



REGISTRŲ CENTRAS

427

14588

VALSTYBĖS ĮMONĖS REGISTRŲ CENTRO
KAUNO FILIALAS

NEKILNOJAMOJO TURTO

.....

KADASTRO IR REGISTRO DOKUMENTŲ BYLA

NR. _____ / _____ - _____

TOMAS _____

ŽEMĖS SKLYPO UNIKALUS KODAS _____

REGISTRO NUMERIS 20 / 20821

INVENTORINIS NUMERIS 14588

ADRESAS K A U N A S

K R E T I N G O S G. V Ė N : 8

4010 0 521742015E

PANAIKINTO NEKILNOJAMOJO DAIKTO
KADASTRO IR REGISTRO DOKUMENTŲ BYLOS
NR.

Pradėta 1948 07 07

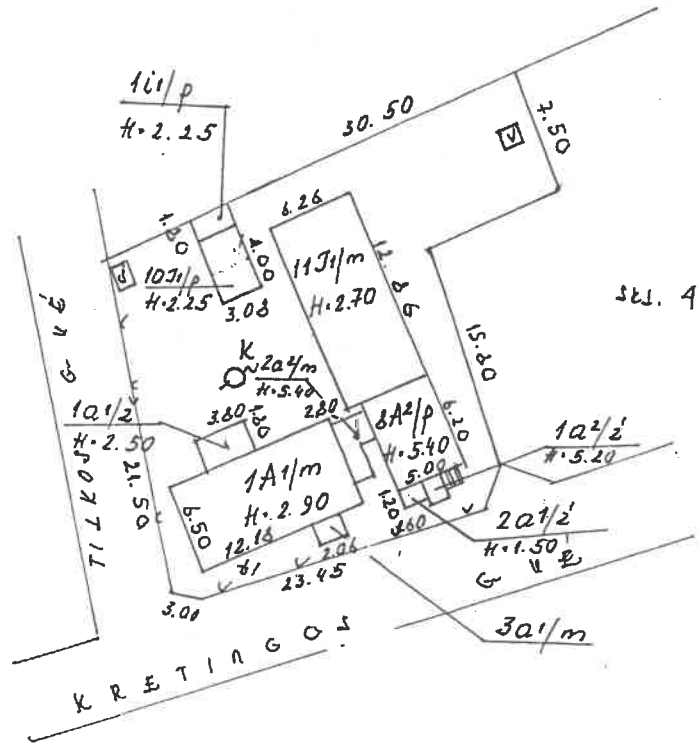
Baigta

Lapų skaičius

Saugoti nuolat

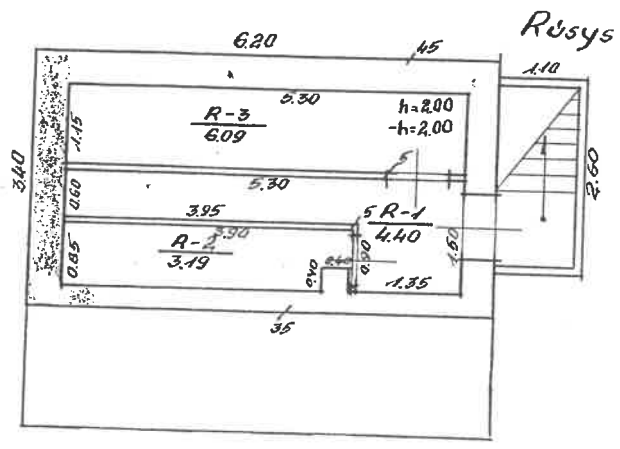


skl. 6



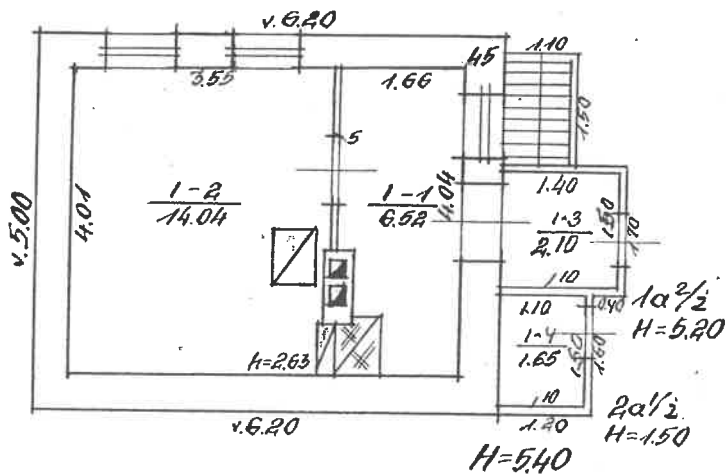
Valstybės įrašymo Registrų centras Kauno miesto			
Įrašymo numeris	Įrašymo data	Įrašymo tipas	Užrašas
2002 02 11	2002 02 11	D PRAKIEČIŲ PABŪJAS	
2002 02 11	2002 02 11	2 A. D. B. A. (11) PABŪJAS	
JEKABO JUKIČIO PIANAS			N 500
TILKOS KRETINGOS G. VĒ Nr 11/10 i. d.			
2002 02 06			SP

2003. 07. 15
 Kadastro specialistė
 Marija Lebedionė
 Kadastro duomenų
 patvirtinimo
 Ula Kunigėnaitė



Valsts inženieru birojs "GINTIS" SIA		
Kadastriālās kartēšanas un izstrādes birojs		
Projekta veids	Projekta numurs	Projekta datums
D. PRATKĒNE PARĀJAI	2002.02.11	
J. BUBAŅIŠA PARĀJAI	2002.02.11	
BĒSĪGĀ PLĀNĀS		M 1:100
KRĒTIŅĢOSĒĢĒ N: 8		
2002.02.11		8A2/p

2005. 02. 15.
 Kadastro specialiste
 Marija Leševa
 Erika Kunigons
[Signature]



Valstybinis žemės žemėtvarkymo centras Kauno filialas			
Projektas	Užsakovas	Adresas	Metai
Projekcinė	J. PRATEKIS	PARAJAI	2002 02 M.
Planiniai	J. BUBAUSIS	PARAJAI	2002 02 M.
PIRMO ABEJOTO PLANAS			M 1:100
KRETINGOS G. V. E. H. 8			
2002 02 M.			3 A2/p

4005. 02. 15

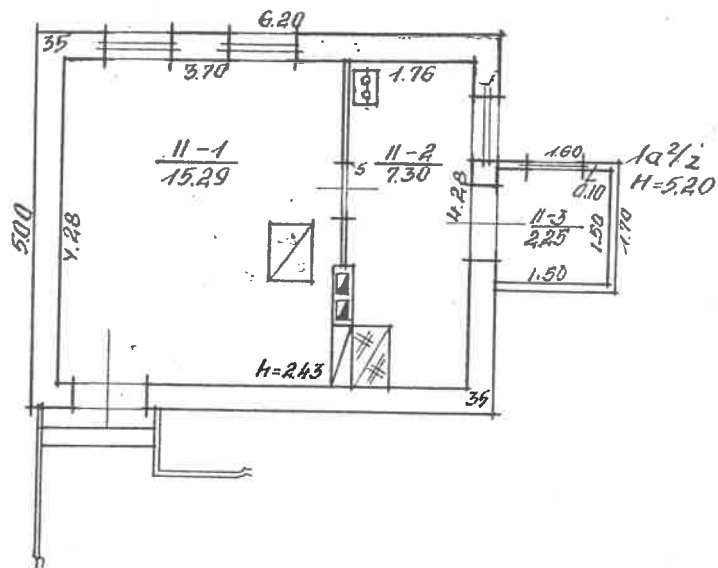
Kadastro specialistė

Marija Lebedis


Kadastro d. lektorė

trėkė Erika Kunigeraitė

Erika Kunigeraitė



2003.07.15
 Kadastro specialistė
 Marija Lebedienė
 Kadastro duomenų
 tvarkymo g. vedėja
 Erika Kunigėnaitė

 Valstybės įstat. Registrų centras Kadastro departas			
Objektas	Ypatybės	Pastatų	data
D. PRATEIENĖ PARAJAI			2002 02 11
D. SUBRAITŪ PARAJAI			2002 02 11
ARTRO AUCIŠO PLANAS M 1:100			
KRETIŅŲ G V E N I S			
2002 02 11			8 A2/p

PAGRINDINIO PASTATO, JO DALIŲ IR PRIESTATŲ KADASTRO DUOMENYS

Adresas

Gatvė. Nr.	Kretingos 8
Kaimas (miestelis)	
Miestas	Kaunas
Savivaldybė	Kauno m.

Pagrindinio pastato ir jo dalių kadastro duomenys

Kadastro duomenys	Kodas	Pagrindinis pastatas	Rūšys (pusrūšis)	Pastogės patalpos
Duomenys užfiksuoti	X	2002. 02. 06	2002. 02. 06	
Pažymėjimas plane	X	8 A ² / p	R	
Paskirtis		Gyvenamoji	X	X
Pavadinimas	X	Gyv. namas	X	X
Statybos metai	X	1920	1920	
Rekonstrukcijos metai	X			
Baigtumas %	X	100	100	
Aukštų skaičius	X	2	X	X
Tūris m ³	X	171	48	
Beįdras plotas m ²	X	43.15	13.68	
Pamatų		Betono	X	X
Sienos		Plytų mūro	Betono	
Perdangos		Metalinės sijos	Gelžbet.	
Stogo konstrukcija		Šlaitinė	X	X
Stogo danga			X	X
Išorės apdaila		Nėra	Nėra	
Pertvaros		Medinės	Medinės	
Grindys		Lentys	Betono	
Langai		Mediniai	Nėra	
Durys		Medinės	Medinės	
Vidaus apdaila		Špinuota	Nėra	
Šildymas		Krosninis		
Vandentiekis				
Kanalizacija				
Dujos				
Karštas vanduo		Nėra		
Elektra		Yra		
Viryklė		Plytų mūro		

Viso pastato	
Bendras plotas m ²	62.83
Baigtumas %	100
Užstatytas plotas m ²	36
Tūris m ³	236
Sogo plotas m ²	61

Pagrindinio pastato dalių, priestatų kadastro duomenys

Kadastro duomenys	Priestatas		
Duomenys užfiksuoti	2002. 02. 06	2002. 02. 06	
Pažymėjimas plane	19 ² /2	29 ¹ /2	
Pavadinimas	Priestatas	Priestatas	
Statybos metai	1920	1920	
Rekonstrukcijos metai			
Baigtumas %	100	100	
Aukštų skaičius	2	1	
Tūris m ³	14	3	
Bendras plotas m ²	4.35	1.65	
Pamatai	Betono	Med. st.	
Sienos	Medinės su kerakasu	Medinės su kerakasu	
Perdangos	Medinės	Medinės	
Stogo konstrukcija	šlaitinė	šlaitinė	
Stogo danga			
Išorės apdaila	Nėra	Nėra	
Pertvaros	Nėra	Nėra	
Grindys	Lentų	Lentų	
Langai	Mediniai	Mediniai	
Durys	Medinės	Medinės	
Vidaus apdaila	Nėra	Nėra	

Kadastro duomenys			
Duomenys užfiksuoti			
Pažymėjimas plane			
Pavadinimas			
Statybos metai			
Rekonstrukcijos metai			
Baigtumas %			
Aukštų skaičius			
Tūris m ³			
Bendras plotas m ²			
Pamatai			
Sienos			
Perdangos			
Stogo konstrukcija			
Stogo danga			
Išorės apdaila			
Pertvaros			
Grindys			
Langai			
Durys			
Vidaus apdaila			

2002. 02. 06
Kadastrinis duomenų
raštas
Erika Kunigėnaitė

Užpildė PAEADAS / J. PEATCELE / 2002 02 06

Tikrino PAEADAS / J. BUSNALTIS / 2002 02 06

1 B forma
Bulne Nr 7 MU 588

PAGALBINIO PASTATO, JO DALIŲ IR PRIESTATŲ KADASTRO DUOMENYS

Adresas	Garvė, Nr. Pilibkos 11
Kaimas (miestelis)	
Miestas	Kaunas
Savivaldybė	Kauno m

Kadastro duomenys	Kodas	Pagalbinis pastatas		
Duomenys užfiksuoti	X	2002.02.06	2002.02.06	
Pažymėjimas plane	X	105/P	110/m	
Pavadinimas	X	ūkių pastatų	ūkių pastatų	
Statybos metai	X	1920	2001	
Rekonstrukcijos metai	X			
Baigtumas %	X	100	100	
Ankštų skaičius	X	1	1	
Tūris m³	X	28	217	
Pamatai		Betono	Betono	
Sienos		Plytų mūro	Rąsty	
Perdangos		Medinės	Medinės	
Stogo konstrukcija		slaitinė	slaitinė	
Stogo danga		Asbestcementinė	Asbestcementinė	
Išorės apdaila		Nėra	Nėra	
Pertvaros		Nėra	Nėra	
Grindys		Betono	Nėra	
Langai		Nėra	Nėra	
Durys		Medinės	Nėra	
Sildymas		Nėra	Medinės	
Vandentiekis		Nėra	Nėra	
Kanalizacija		Nėra	Nėra	
Dujos		Nėra	Nėra	
Elektra		Nėra	Nėra	

Viso pastato				
Pažymėjimas plane	105/P	110/m		
Užstatytas plotas m²	12	80		
Tūris m³	28	217		
Baigtumas%	100	100		

Kadastru duomenys				
Duomenys užfiksuoti				
Pažymėjimas plane				
Pavadinimas				
Statybos metai				
Rekonstrukcijos metai				
Baigtumas %				
Aukštį skaičius				
Tūris m ³				
Pamatai				
Sienos				
Perdangos				
Stogo konstrukcija				
Stogo danga				
Išorės apdaila				
Perivaros				
Grindys				
Langai				
Durys				
Sildymas				
Vandentiekis				
Kanalizacija				
Dujos				
Elektra				

Užpildė P. LAJAJUS / D. PĖLIK (E. A. E.) / 2002.02.06

Tikrinu P. LAJAJUS / J. BUBAČIUS / 2002.02.06

2002.02.06
Kadastru duomenų
Kadastru specialistas
Mairijū Lebedis

[Signature]
Erika Kungaitė

Kitų statinių ir jų dalių kadastro duomenys

Adresas	Gatvė, Nr.	Pilkos 11
	Kaimas (miestelis)	
	Miestas	Kaunas
	Savivaldybė	Kauno m

Duomenys užfiksuoti	2002. 02. 06	2002. 02. 06	2002. 02. 06
Pažymėjimas plane	K	V	t
Paskirtis	kita	kita	kita
Pavadinimas	Šulinys	Lauko tualetas	voras
Statybos metai	1925	2001	
Baigtumas %	100	100	

Statinių sudėtinės dalys

Pavadinimas		Šulinys	Lauko tualetas	voras
Pažymėjimas plane		K	V	t
Statybos metai		1925	2001	
Medžiaga		gelžbetonio	Mertinis su kerama	Vielos tinklas
Markė, tipas				
Matmenys	Ilgis			48
	Plotis (diametras)			
	Plotas			48,0
	Aukštis (gylis)	10		1,00
	Tūris			
Pavadinimas				
Pažymėjimas plane				
Statybos metai				
Medžiaga				
Markė, tipas				
Matmenys	Ilgis			
	Plotis (diametras)			
	Plotas			
	Aukštis (gylis)			
	Tūris			
Pavadinimas				
Pažymėjimas plane				
Statybos metai				
Medžiaga				
Markė, tipas				
Matmenys	Ilgis			
	Plotis (diametras)			
	Plotas			
	Aukštis (gylis)			
	Tūris			
Pavadinimas				
Pažymėjimas plane				
Statybos metai				
Medžiaga				
Markė, tipas				
Matmenys	Ilgis			
	Plotis (diametras)			
	Plotas			
	Aukštis (gylis)			
	Tūris			

Kadastro duomenys

Duomenys užfiksuoti			
Pažymėjimas plane			
Paskirtis			
Pavadinimas			
Statybos metai			
Baigtumas %			

Statinių sudėtinės dalys

Pavadinimas			
Pažymėjimas plane			
Statybos metai			
Medžiaga			
Markė, tipas			
Matmenys	Ilgis		
	Plotis (diametras)		
	Plotas		
	Aukštis (gylis)		
	Tūris		
Pavadinimas			
Pažymėjimas plane			
Statybos metai			
Medžiaga			
Markė, tipas			
Matmenys	Ilgis		
	Plotis (diametras)		
	Plotas		
	Aukštis (gylis)		
	Tūris		
Pavadinimas			
Pažymėjimas plane			
Statybos metai			
Medžiaga			
Markė, tipas			
Matmenys	Ilgis		
	Plotis (diametras)		
	Plotas		
	Aukštis (gylis)		
	Tūris		
Pavadinimas			
Pažymėjimas plane			
Statybos metai			
Medžiaga			
Markė, tipas			
Matmenys	Ilgis		
	Plotis (diametras)		
	Plotas		
	Aukštis (gylis)		
	Tūris		

Užpildė PARAŠAS / D. PRATEIKIŲNĖ / 2002.02.06

Tikrino PARAŠAS / J. BUBNAITIS / 2002.02.06

2005 02 06
 Kvalitės specialistas
 Kvalitės inžinierius
 Erika Karmaliūtė



2A forma

Bylos Nr. 14 588

PAGRINDINIO PASTATO 8A²/P, JO DALIŲ IR PRIESTATŲ ĮKAINOJIMAS (PERKAINOJIMAS)
pažymėjimas/plane

1	2	3	4	5	6	7	8	9	10	11	12	13	14	15
Vertės nustatymo data	Įkainojimas (I) Perkainojimas (P)	Pažymėjimas plane	Pavadinimas	Kokybės balas	Plotas m ²	Tūris m ³	Kainynas ir lentelė	Bendras statybos kainų indeksas	Vieneto kaina po patalpos ir indeksavimo Lt	Atkurimo kaštai (statybinė vertė) Lt	Nusidėvėjimas %	Atkuriamoji vertė Lt	Vietovės patalpos koeficientas	Vidutinė rinkos vertė Lt
2002.0	P	8A ² /P	Gyvenamas namas		31.0	171	V82.		155,25	36639	66	12457	0,85	10588
	P	R	Rūšys		21.08	48								
	P	10 ² /3	Priestatas		2.72	14								
	P	20 ¹ /2	Priestatas		1.92	3								
						236	2.1.13							

-2

1	2	3	4	5	6	7	8	9	10	11	12	13	14	15

Užpildē PARAĶĀJIS / D. PRATICELENE / 20020106 6

Tikrino PARAĶĀJIS / J. BUBAITIS / 20020106 ;

2005. 04. 15. Kadastro speciālais
Manija Lebec
 Kadastro dienestu vadītāja vietniece
 Evika Kurīte



1	2	3	4	5	6	7	8	9	10	11	12	13	14	15
---	---	---	---	---	---	---	---	---	----	----	----	----	----	----

2 B forma

Bylos Nr. 14582

PAGALBINIO PASTATO, JO DALIŲ IR PRIESTATŲ ĮKAINOJIMAS (PERKAINOJIMAS)

1	2	3	4	5	6	7	8	9	10	11	12	13	14	15	
Vertės nustatymo data	Įkainojimas (P)	Perkainojimas (P)	Pažymėjimas plane	Pavadinimas	Kokybės balas	Plotas m²	Tūris m³	Kainynas ir lentelė	Bendras statybos kainų indeksas	Venclo kaina po pataisos ir indeksavimo Lt	Aktuрино kaštai (stąybine vertė) Lt	Nusidėvėjimas %	Atkuriamoji vertė Lt	Vietovės pataisos koeficientas	Vidutine rinkos vertė Lt
2002.02.06	P	109/p	4	Ūkio pastatas	5	42.32	28	V.82.	199	5572	70	1672	0.75	1254	
	P	14/p		Ūkio priestatas		5.54	12	3.1.1.	199	2388	0	2388	0.75	1791	
				iš viso 109/p						7960		4060		3045	
	P	119/m		Ūkio pastatas		80.50	217	3.1.2.	227	49259	70	14748	0.75	11083	

1	2	3	4	5	6	7	8	9	10	11	12	13	14	15

Uzpildē / P. R. T. K. I. E. N. S. / 2002 02 06
Tikrino / J. B. U. N. A. T. I. D. / 2002 02 06

2002 02 16
Kadastro specia
Manija Lobs
Kadastro diomenu
Erika Kaulyskiene

1	2	3	4	5	6	7	8	9	10	11	12	13	14	15
---	---	---	---	---	---	---	---	---	----	----	----	----	----	----

2 C forma

Bylos Nr. A4 588

KITŲ STATINIŲ IR JŲ DALIŲ ĮKAINOJIMAS (PERKAINOJIMAS)

1	2	3	4	5	6	7	8	9	10	11	12	13	14	15			
Vertės nustatymo data	Įkainojimas (€)	Pažymėjimas plane	Pavadinimas	Ilgis m	Aukštis (gylis) m	Plotas m ²	Tūris m ³	Kiekis vnt.	Kiti	Kainynas ir lentelė	Bendras statybos kainų indeksas	Vieneto kaina po indeksavimo Lt	Atkūrimo kaštai (statybinė vertė) Lt	Nusidėėjimas %	Atkuriamoji vertė Lt	Vietovės pataisos koeficientas	Vidutinė rinkos
2002.02.06	D	K	Šulinys		10					v.11ž.		472	4720	70	1416	0.75	18
	G	V	Lauko tualetas					1		23.3.1		402	402	0	402	0.75	1062
	G	t.	tvora	48	1.00	480				23.4.3		42	2016	30	1411	0.75	301
																	1058

18	17	16	15	14	13	12	11	10	9	8	7	6	5	4	3	2	1
----	----	----	----	----	----	----	----	----	---	---	---	---	---	---	---	---	---

3 forma

Bylos Nr. 14588

PAGRINDINIO PASTATO PAŽYMĖJIMAS

8A²/P
Pažymėjimas plane

Data	Aukšto Nr.	Patalpos pažymėjimas plane		Patalpų pavadinimas	Bendras plotas m ²	Gyvenamosios paskirties patalpų						Negyvenamosios paskirties patalpų					
		1 simbolis	2 simbolis			Iš to skaičiaus	Gyvenamas plotas m ²	Verslo plotas m ²	Pagalbinis naudojamas plotas m ²	Pagalbinis nenaudingas plotas m ²	Rusų (pusrusių) garažų plotas m ²	Pagrindinis plotas m ²	Pagalbinis plotas m ²				
2002.02.06	R	5															
	1	1	4	Koridorius	4.40												
	2	2	4	Sandėlis	3.19									4.40			
	3	3	4	Sandėlis	6.09									3.19			
				Ūš viso R	13.68									6.09			
	1	1	1	Virtuvė	6.52	6.52											
	2	2	1	Kambarys	14.04	14.04	14.04			6.52							
	3	3	1	Koridorius	2.10												
	4	4	1	Sandėlis	1.65									2.10			
				Ūš viso 1 buto	24.31	2056	14.04			6.52				1.65			
	2	2	1	Kambarys	15.29	15.29	15.29										
	3	3	1	Virtuvė	7.30	7.30	7.30										
				Ūš viso 2 buto	22.59	22.59	15.29			7.30				2.25			
				Ūš viso pastato	62.83	43.15	29.33			13.82	6.00	13.68					

2002.02.06

