



NEKILNOJAMOJO TURTO
REGISTRAS IR KITO NEKILNOJAMOJO TURTO
REGISTRAS IR VALSTYBĖS ĮMONĖ

KAUNO FILIALAS
MIESTO, RAJONO
KAMBAIŲ APTARNAVIMO BIURAS

NEKILNOJAMOJO TURTO KADASTRO IR REGISTRO BYLA

Nr. 12046 / _____

TOMAS _____

MIESTO SKLYPO KADASTRO Nr.: / : _____

INVENTORINIS NUMERIS 12072 / 2645

ADRESAS: KAUNO M.

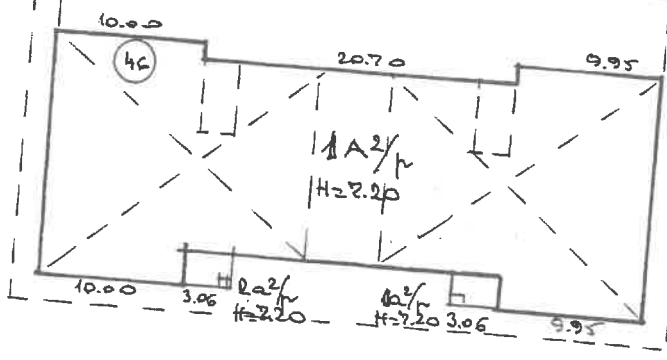
VEGAINĖS 25-6

MIESTO ADMINISTRACIJOS BENDRASIS Pradėta 2002 03 20
SKYRIUS Baigta _____

Lapų skaičius _____

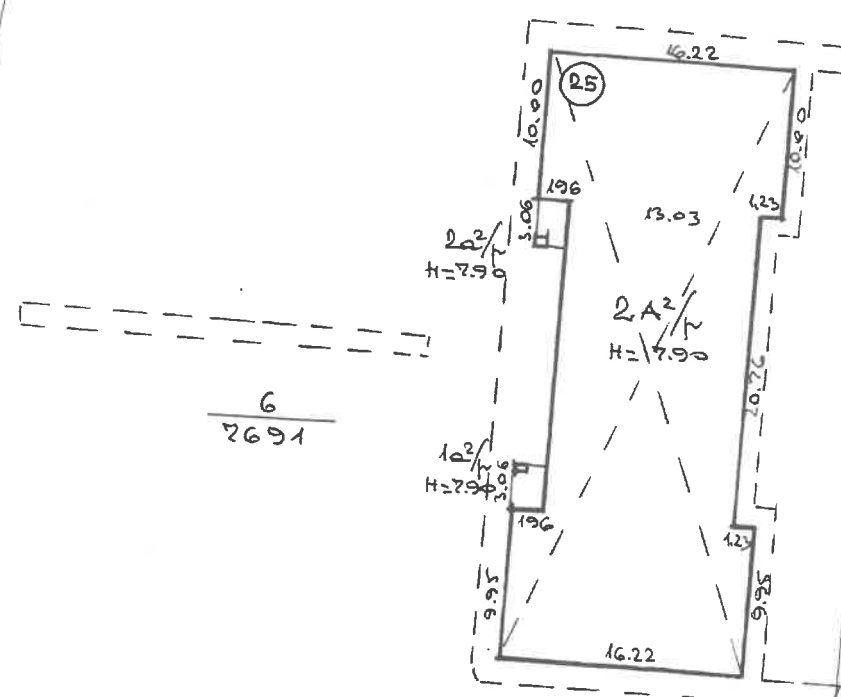
Saugoti nuolat

R. KALANTOS G.

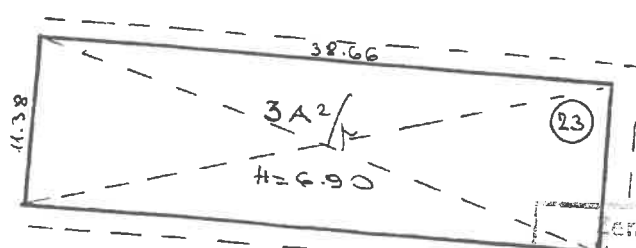


G.

MĒGAINĒS



6
7691



Šīs ir tikai informatīvas ziņas un tās nepasliedina nekādu tiesiskumu.

MĒGAINĒS Nr. 25

Valsts vienība: KALNO M. s.p.

Adrese: Mārciņkalnskiene

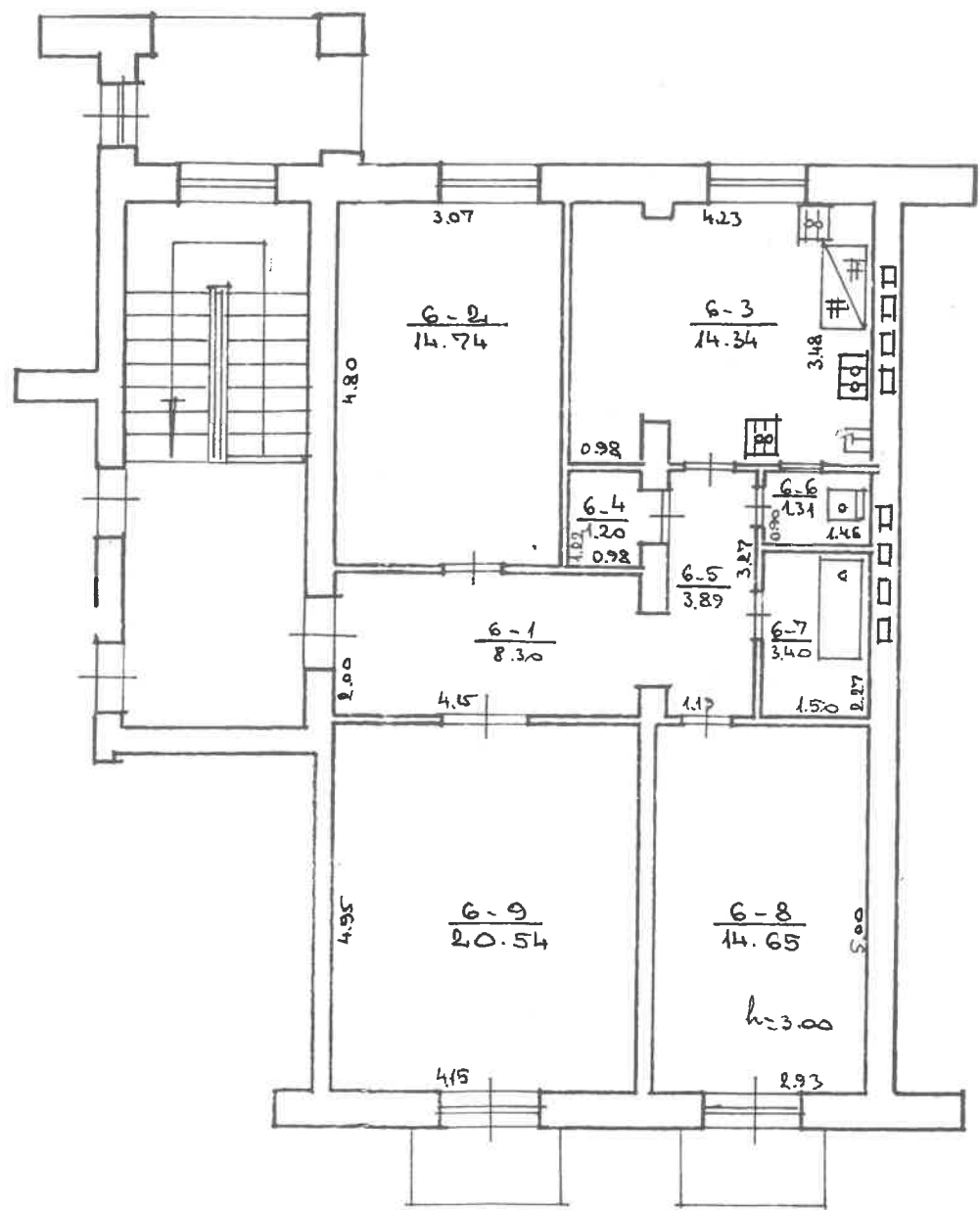
Skalnis: 1:100

Projekta Nr. 2

Kadastri skyris, 2002. gada 1. mēn. redakcija

Projekta autors: Nijolė Čiupienė

2. AUKŠTAS



Zemes un telpu nekavojamojo turētājs
 ir noteicis vienotības jomā un kārtībā

MĒGAINĒS 25 6

Projekta Nr. 25

Izstrādātājs: KAUNO M. (L. V. Sankauskienė)

KV 963, Nr. 5, 2A2/M. (Klaipėda)

M 1 : 100

Gamybina Nr. 1002, 1002 m²

Kadastro skyriaus
 1002 m²

Jijalė Ciempienė

Kadastro duomenų bylos Nr. 2645

Nekilnojamojo turto buto (patalpos) kadastro duomenys

Kadastro duomenys užfiksuoti 2002 m. kovo mėn. 20 d.

Registro Nr.	Versija	Versijos data	Sudarymo data
20/65794	9	2002 03 25 11:00:14	1993 09 29

Adresas **Kaunas Jėgainės g. 25 - 6**

Unikalus Nr. **19/952-0067-01-8:0009**

Paskirtis **Gyvenamoji (butų)**

Pavadinimas **Butas**

Aprašymas

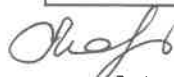
Aukštas	2	Rūsysis	Yra
Kambarių skaičius	3	Pažym.plane	6
Bendras plotas kv. m	82,37	Baigtumas	
Gyvenamas plotas kv.m	49,93		

Šildymas	Centrinis šildymas iš ŠEC
Vandentiekis	Miesto vandentiekis
Kanalizacija	Miesto kanalizacija
Dujos	Gamtinės
Karštas vanduo	Yra
Viryklė	Dujinės
Vonios kambarys	Yra

Pastato, kuriame yra butas (patalpos), duomenys:

Pažymėjimas plane	2A2p	Sienos	Plytų mūras
Statybos metai	1952		
Aukštų skaičius	2		

Parengė



Inžiniere

Grupės vedėjas *E. Machevičienė*

Buto (patalpos) kadastro duomenys

Kadastro duomenys užfiksuoti 2002 m. 03 mėn. 20 d.

Adresas

Gatvė, Nr.	<u>Jėgavė 25-6</u>
Kaimas (miestelis)	
Miestas	<u>Kaunas</u>
Savivaldybė	<u>Kauno m.</u>

Paskirtis
Pavadinimas

<u>Cypruonėjų</u>
<u>Buto</u>

Objekto aprašymas

Aukštas
Kambarių skaičius
Bendras plotas m²

<u>2</u>	Rūšys <u>lyg</u>	
<u>3</u>		
<u>82.37</u>		

Šildymas
Vandentiekis
Kanalizacija
Dujos
Karštas vanduo
Viryklė
Vonios kambarys

Kodas	
	<u>Centrinis</u>
	<u>Miesto</u>
	<u>Miesto</u>
	<u>Centrinis</u>
	<u>ne</u>
	<u>Dujinė</u>
	<u>ne</u>

Pastato, kuriame yra butas (patalpa), kadastro duomenys

Paskirtis
Pavadinimas
Pažymėjimas plane
Statybos metai
Rekonstrukcijos metai
Aukštų skaičius
Sienų medžiaga
Pastato baigtumas

	<u>Cypruonėjų</u>
	<u>Cypruonėjų namas</u>
<u>2A2/p</u>	
<u>1957</u>	
<u>-</u>	
<u>2</u>	
<u>plytinis</u>	
<u>ba</u>	

Užpildė V. Sankauskiene 20020320
(pareigos, parašas, v., pavardė, data)

Tikrino Nijolė Čiupienė
(pareigos, parašas, v., pavardė, data)
Kadastro skyriaus vedėja
Nijolė Čiupienė



1	2	3	4	5	6	7	8	9	10	11	12	13	14	15
---	---	---	---	---	---	---	---	---	----	----	----	----	----	----

Bylos Nr. 2645

PAGRINDINIO PASTATO 242/1 pažymėjimas plane
VIDAUS PLOTŲ EKSPLIKACIJA

Data	Aukšto Nr.	Patalpos pažymėjimas plane		Patalpų pavadinimas	Bendras plotas m ²	Gyvenamosios paskirties patalpų iš to skaičiaus						Negyvenamosios paskirties patalpų	
		1 simbolis	2 simbolis			Gyvenamas plotas m ²	Verslo plotas m ²	Pagalbinis naudojamas plotas m ²	Pagalbinis nenaudingas plotas m ²	Rūšių (pusrūšių) garažų plotas m ²	Pagrindinis plotas m ²	Pagalbinis plotas m ²	
20070320	2	9	4	5	6	7	8	9	10	11	12	13	14
	1			101 davinys	8.30	8.30			8.30				
	2			1 kambarys	14.74	14.74	14.74						
	3			nišė	14.34	14.34			14.34				
	4			101 davinys	1.20	1.20			1.20				
	5			101 davinys	3.89	3.89			3.89				
	6			tualeto	1.31	1.31			1.31				
	7			vonio	3.40	3.40			3.40				
	8			1 kambarys	14.65	14.65	14.65						
	9			1 kambarys	20.54	20.54	20.54						
				viso 6 buta pat.	82.37	82.37	48.93		32.44				

