



T. Ševčenkos g.14, LT-03223 Vilnius, Lietuva  
Tel.: +370 5 231 2888; Faks.: +370 5 231 2889  
El. paštas: info@sipaslaugos.lt

Projektavimo  
Etapas

TECHNINIS PROJEKTAS

Statytojas



KAUNO MIESTO SAVIVALDYBĖS ADMINISTRACIJA

Statybos rūšis

REKONSTRAVIMAS

Kategorija

NESUDĖTINGASIS STATINYS

Projekto  
pavadinimas

**EE-TPVP-1703-20- SP/SA**  
AUKŠTŪJŲ ŠANČIŲ AŽUOLYNŲ (KADASTRINIS NR. 1901/0188:219),  
KAUNO M., REKONSTRAVIMO PROJEKTAS

Statinys

AUKŠTŪJŲ ŠANČIŲ AŽUOLYNAS

Projekto dalis

SKLYPO SUTVARKYMAS (SKLYPO  
PLANAS)/ STATINIO ARCHITEKTŪROS  
DALIS (SP/SA)

Tomas

1

Laida

0

Pareigos

Vardas, pavardė  
Kvalifikacijos atestato Nr.

Data

Parašas

DIREKTORIUS

JONAS CILCIUS

2017-10

PROJEKTO VADOVAS

LINAS JANČIAUSKAS  
Atest. Nr. 31155

2017-10

PROJEKTO DALIES  
VADOVAS (Arch.)

ANDRIUS DIRSĖ  
Atest. Nr.A 1522

2017-10

**PROJEKTO PAVADINIMAS:** AUKŠTŪJŲ ŠANČIŲ AŽUOLYNO (KADASTRINIS NR. 1901/0188:219), KAUNO M., REKONSTRAVIMO PROJEKTAS

### PROJEKTO SUDĖTIS

| TP bylos nr. | Žymėjimas             | Pavadinimas   | Pastabos         |
|--------------|-----------------------|---|------------------|
| 1.           | EE-TPVP-1703-20-BD    | Bendroji dalis  |                  |
| 2.           | EE-TPVP-1703-20-SP/SA | <b>Sklypo sutvarkymas (sklypo planas)/ Statinio architektūros dalis</b> |                  |
| 3.           | EE-TPVP-1703-20-E     | Elektrotechnikos dalis  |                  |
| 4.           | EE-TPVP-1703-20-ER    | Elektroninių ryšių dalis  | Vaizdo stebėjimo |
| 5.           | EE-TPVP-1703-20-KS    | Statybos skaičiuojamosios kainos nustatymo dalis                        |                  |

Projekto vadovas

Linas Jančiauskas

## BYLOS BRĖŽINIŲ IR DOKUMENTŲ ŽINIARAŠTIS

| DOKUMENTAI                   |          |       |   |          |
|------------------------------|----------|-------|---|----------|
| DOKUMENTO ŽYMUO              | LAPŲ SK. | LAIDA | DOKUMENTO PAVADINIMAS                   | PASTABOS |
| EE-TPVP-1703-20-BD-SD        | 1        | O     | Projekto sudėtis                        |          |
| EE-TPVP-1703-20-BD-BDŽ       | 1        | O     | Bylos brėžinių ir dokumentų žiniaraštis |          |
| EE-TPVP-1703-20- SP/SA- AR   | 4        | O     | Aiškinamasis raštas                     |          |
| EE-TPVP-1703-20- SP/SA-KZ    | 14       | O     | Kiekių žiniaraštis                      |          |
| BRĖŽINIAI                    |          |       |   |          |
| EE-TPVP-1703-20- SP/SA.BR.01 | 1        | O     | Sklypo planas                           |          |
| EE-TPVP-1703-20- SP/SA.BR.02 | 1        | O     |   |          |
| EE-TPVP-1703-20- SP/SA.BR.03 | 1        | O     | ŽN tualetas su ūkine patalpa            |          |
| EE-TPVP-1703-20- SP/SA.BR.04 | 1        | O     | Biotualetu apdaila                      |          |
| EE-TPVP-1703-20- SP/SA.BR.05 | 1        | O     | Pavėsinė                                |          |
| EE-TPVP-1703-20- SP/SA.BR.06 | 1        | O     | Amfiteatras                             |          |
| EE-TPVP-1703-20- SP/SA.BR.07 | 1        | O     | Suolas                                  |          |
| EE-TPVP-1703-20- SP/SA.BR.08 | 1        | O     | Laiptai                                 |          |
| EE-TPVP-1703-20- SP/SA.BR.09 | 1        | O     | Terasuotas takas                        |          |
| EE-TPVP-1703-20- SP/SA.BR.10 | 1        | O     | Skersinis tako pjūvis                   |          |
| EE-TPVP-1703-20- SP/SA.BR.11 | 1        | O     | Lentų takas                             |          |
| EE-TPVP-1703-20- SP/SA.BR.12 | 1        | O     | Žemas stendas                           |          |

|  |   |   |   |            |
|--|---|---|---|------------|
|  |   | Laidos statusas. Keitimo priežastis (jei taikoma)                                   |   |            |
| Laida  | Data  |   |   |            |
| 31155  | PV  | LINAS JANČIAUSKAS   |   |            |
| LT   | Statytojas:<br>KAUNO MIESTO SAVIVALDYBĖS ADMINISTRACIJA |   |                                  |            |
| Projektuotojas:<br>UAB „Statybų inžinerinės paslaugos“<br>T.Ševčenkos g. 14, LT-03223, Vilnius                               |   |  | PROJEKTO PAVADINIMAS<br>AUKŠTŲJŲ ŠANČIŲ AŽUOLYNO (KADASTRINIS NR. 1901/0188:219), KAUNO M., REKONSTRAVIMO PROJEKTAS |            |
|  |   | STATINIO NUMERIS IR PAVADINIMAS<br>AUKŠTŲJŲ ŠANČIŲ AŽUOLYNAS                        |   |            |
|  |   | DOKUMENTO PAVADINIMAS<br>BRĖŽINIŲ IR DOKUMENTŲ ŽINIARAŠTIS                          |   | LAIDA<br>0 |
|  |   | DOKUMENTO ŽYMUO<br>EE-TPVP-1703-20-BD   |   | LAPAS<br>1 |
|  |   |   |   | LAPŲ<br>1  |
| ŠIAME RAŠTE PATEIKTA INFORMACIJA KOPIJUOTI IR NAUDOTI BE UAB „STATYBŲ INŽINEIRNĖS PASLAUGOS“ IR UŽSAKOVO SUTIKIMO DRAUDŽIAMA |   |   |   |            |

## KAUNO MIESTO AUKŠTŲJŲ ŠANČIŲ AŽUOLYNO AIŠKINAMASIS RAŠTAS

### 1. BENDRIEJI DUOMENYS

|   |
|---|
| <b>Teritorijų planavimo dokumento organizatorius</b>  |
| Kauno miesto savivaldybės administracija, Laisvės al. 96, Kaunas, tel 425623  |
| <b>Teritorijų planavimo dokumento rengėjas</b>  |
| UAB „Statybų inžinerinės paslaugos“ T. Ševčenkos g.14, LT-03223 Vilnius, Lietuva  |
| Tel.: +370 5 231 2888; Faks.: +370 5 231 2889 El. paštas: info@sipaslaugos.lt   |
| <b>Planuojamo žemės sklypo adresas</b>  |
| Apie 420000 kv. m. teritorija Aukštuosiuose Šančiuose Kaune, palei Verkių, Ašmenos ir Pilies gatves   |
| <b>Projekto tikslas</b>   |
| Suprojektuoti Aukštųjų Šančių ažuolino rekreacinę infrastruktūrą, atspindinčią miško biologinę įvairovę, kraštovaizdį, Šančių istoriją ir savitumą, įgyvendinant aplinkosauginius, kultūros paveldo tikslus, gerinant aplinkos, biologinės įvairovės ir kraštovaizdžio kokybę, didinant miško visuomeninę estetinę vertę. |

### 2. ESAMOS PADĖTIES ANALIZĖ

|   |
|---|
| Adresas: Aukštuosiuose Šančiuose Kaune, palei Verkių, Ašmenos ir Pilies gatves  |
| Plotas: Apie 420000 kv. m   |
| Paskirtis: Atskirųjų želdynų teritorijos (rekreacinės paskirties želdynų, mokslinės, kultūrinės ir memorialinės paskirties želdynų) |
| Nuosavybė: Valstybės žemė   |

#### Situacijos vieta ir gretimybės

Planuojama teritorija yra Kauno miesto Aukštųjų Šančių rajone, ribojama Verkių ir Pilies gatvėmis, Aukštųjų Šančių karių kapais bei Nemuno upės šlaitais.

#### Esamų statinių ir teritorijos įvertinimas

Visa planuojama teritorija yra valstybinio miško ribose. Planuojamos teritorijos šiaurės rytinėje dalyje ant Nemuno upės šlaito yra kultūros paveldo objektas – Aukštųjų Šančių piliakalnis (u. k. 1804), kurio apsaugos zona apima didesniąją planuojamos teritorijos dalį. Į planuojamą teritoriją įeina II-ojo pasaulinio karo vokiečių karių kapinių (u.k. 17293) šiaurinis pakraštys.

Į šiaurę nuo karių kapinių teritorijos už tvoros (šiaurinėje gilios griovos-slėniuko pusėje) 1944-1946 m. buvo laidojami Kaune nužudyti ir mirę vokiečių kariai belaisviai. 2004 metais karių palaikai buvo ekshumuoti. Palaidojimo vieta išlyginta ir tankiai apaugusi jaunuolynu. Visa planuojama teritorija yra intensyviai lankymui naudojamų želdynų zonoje (pagal Kauno miesto savivaldybės teritorijos bendrąjį planą, patvirtintą 2014-04-10 sprendimu Nr. T-209). Dalis planuojamos teritorijos yra nenuotakioje priemolingoje lygumoje (nenuotakios



priemolingos lygumos vietovaizdis), kuri tinkama tiek judriam tiek ramiam poisiui, tačiau sunkūs priemolingi gruntai nėra labai palankūs pastatų statybai. Kita planuojamos teritorijos dalis yra stačių Nemuno šlaitų zonoje (priesmėlingų aukštų stačių slėnio šlaitų vietovaizdis) kuri netinkama nei statybai, nei judriam poisiui (skatintų grunto nuošliaužas), tačiau puikiai tinka ramiam poisiui tam numatytose vietose. Visa planuojama teritorija apaugusi tankiu medynu, kuriame pasitaiko retesnių plotų. Tankus pomiškis daro tamsaus, gūdaus, o dėl nelaidaus grunto ir šlapio bei sunkiai įžengiamo miško įspūdį. Visa planuojama teritorija natūraliai ir dėl pastarųjų metų žemėvaldos politikos yra suskirstyta į tris dalis: šiaurinė dalis (tarp individualių gyv. namų šiaurėje, Verkių gatvės vakaruose ir gilios natūralios griovos pietuose), vidurinė dalis (tarp gilios griovos, karių kapinių ir buvusio Užšilių kaimo, kurio vietoje pastaruoju metu įsikūrė daug naujų sodybų, visiškai užkirtusių galimybę visas parko dalis sujungti į vieningą visumą) ir pietinė dalis. Šiaurinė dalis dėl didesnės gyventojų koncentracijos yra naudojama intensyviausiai. Vidurinė dalis dėl savo padėties (tarp karių kapinių, gilios griovos ir stačių šlaitų) yra labiausiai užmiršta. Pietinė dalis, būdama individualių namų kvartalų apsupty, lankoma vietinių gyventojų, tačiau ir labiausiai prižiūklinta.

### **Esami inžineriniai tinklai bei įrenginiai**

Planuojamoje teritorijoje inžinerinių tinklų praktiškai nėra, išskyrus d600 magistralinę vandentiekio trasą, kertančią parką nuo Verkių gatvės iki pat Švenčionių gatvės šlaito apatinėje terasoje (toliau diukeriu per Nemuną) ir požeminę ryšių liniją bei vidutinio slėgio dujotiekio trasą, paklotą palei Verkių gatvę. Greta planuojamos teritorijos praeina 35 kV elektros oro linija. Planuojama teritorija ribojasi su žemės sklypu Verkių g. 63, kuriame yra anksčiau įrengtas ir jau seniai nebenaudojamas pusiau požeminis vandens rezervuaras (po žemės pylimu). Šio rezervuaro aptarnavimui buvo paklota vandentiekio trasa d 600, kuri šiuo metu nebenaudojama, tačiau jos dalis patenka ir į planuojamą teritoriją.

### **Esamas susisiekimas**

Į planuojamą parką patogiu patekti Verkių ir Piliečių gatvėmis, kurios ribojasi su parko teritorija iš vakarų pusės apie 1,5 km ilgyje. Iš kitų miesto rajonų patogiausia privažiuoti Breslaujos gatve iki Verkių gatvės. Sudėtingesnis privažiavimas iš pietų pusės per Žemuosius Šančius, kadangi siaurų gatvelių tinklas tarp Juozapavičiaus prospekto ir Piliečių gatvės gana klaidus.

### **Esami želdiniai**

Visa planuojama teritorija yra valstybinio miško ribose. Aukštųjų Šančių Ažuolyno sklypų charakteristika ir tvarkymo projektiniai pasiūlymai duoti želdynų įvertinimo brėžinyje. Atliekant kraštovaizdžio vertinimą vadovautasi „Kauno Aukštųjų Šančių Ažuolyno projektiniais pasiūlymais“, atliktais 2002 m. kraštovaizdžio architekto R. Pilkausko. Kauno Aukštųjų Šančių Ažuolynas yra išsidriekęs molingoje lygumoje ir stačiuose Nemuno šlaituose. Vandeniui nelaidūs molio bei priemolio sluoksniai nulemia planuojamos teritorijos dirvų drėgmės režimą. Dirvos yra drėgnos arba šlapios. Nors gruntiniai vandenys slūgso 19-36 m gylyje, toliau nuo šlaitų esančios pelkutės susidaro dėl kritulių vandeniui nepralaidžių gruntų bei nenuotakaus žemės paviršiaus. Miškininkų atlikti tyrimai (S. Karazija ir kt. 1990) parodė, kad Kauno ažuolai yra 180-210 metų amžiaus. Ažuolų būklė rodo, kad praktiškai visi yra pasenę (džiūstantys, drevėti), nors pagal savo amžių dar galėtų normaliai augti. Aukštųjų Šančių Ažuolynui lemiamos įtakos, matyt, padarė žmonių ūkinė veikla. Maždaug pusė planuojamos teritorijos yra lygumoje (prieledyninės ežerinės lygumos žemėvaizdis), kita pusė – stačiuose Nemuno šlaituose (upės slėnio žemėvaizdis). Šlaituose dominuoja klevai, tuopos, beržai, liepos, pavieniai seni ažuolai ir krūmai. Glaudumas ~1. Lygumoje dominuoja beržai, liepos, skroblai, reti seni ažuolai, klevai, drebulės, blindės ir kt. Glaudumas 0,7 – 1. Medynų tankis ypač šlaituose labai didelis. Dėl didelio medynų tankio mikroklimatas nėra palankus augti

jauniems ažuolams – jie nustelbiami kitų rūšių medžiais, kurie ūksmę pakelia lengviau. Teritorijos reljefas Planuojamos teritorijos paviršiaus absoliučios altitudės svyruoja nuo 69.00 iki 67.50 lygumoje (ši teritorijos dalis sąlyginai plokščia) ir nuo 67.50 iki 34.00 Nemuno upės šlaite, kurio nuolydis yra artimas 30 laipsnių.

### 3. PROJEKTO SPRENDINIAI

Aukštųjų Šančių ažuolyno parko teritorija labai vaizdinga, todėl turi būti prieinama visiems ir naudojama poilsiui. Dėl savo izoliuotos padėties (Aukštieji Šančiai, esantys Nemuno kilpoje ir apsupti stačių Nemuno šlaitų yra toli nuo miesto tranzitinių gatvių), projektuojamas parkas turėtų būti maksimaliai orientuotas į natūralios gamtos išsaugojimą ir būti traktuojamas kaip miško parkas, turintis poilsio bei pažintinę funkciją. Aukštųjų Šančių Ažuolyno 1.7 km ilgio ir 300 m. pločio juosta natūraliai padalinta į tris dalis: šiaurinę(A), vidurinę(B) ir pietinę(C). Šiaurinę nuo vidurinės skiria natūrali gili griova, o vidurinę nuo pietinės – individualių gyvenamųjų namų kvartalas, pastaraisiais metais išsiplėtęs link šlaito tiek, kad nebeliko galimybės patogiai sujungti dviejų pastarųjų parko dalių į vieną. Realizuoti šią jungtį dar įmanoma Piliečių gatve, kuri turi platoką žalią zoną, Užšilių gatve, kuri labai siaura ir, esant finansinėms galimybėms, ilgoku (~ 150 m. ilgio) mediniu taku, įrengtu išilgai šlaito, prasidedančiu ties esamais betoninių pakopų laiptais ir aplenkiančiu gyvenamąjį kvartalą. Palei Verkių gatvę parko pusėje planuojama įrengti dviračių taką, kuris būtų Kauno miesto dviračių takų sistemos dalis. Parko realizaciją galima vykdyti trimis etapais, kurie atitiktų tris parko dalis: Šiaurinė parko dalis (A etapas), šiuo metu kone intensyviausiai lankoma, puikiai tinka tiek aktyvesniam (palei Verkių g.), tiek ramiam poisiui (likusi teritorija), tiek šventiniams susibūrimams (piliakalnio kaimynystėje). Šios parko dalies akcentas yra Aukštųjų Šančių piliakalnis. Greta piliakalnio planuojama įrengti nedidelį amfiteatrą renginiams, o ant piliakalnio – apžvalgos aikštelę. Siaurą parko juostą, tiesiogiai besiribojančią su Verkių gatve, būtų tikslinga pritaikyti kiek aktyvesniam gyventojų poilsiui, kadangi kitapus Verkių gatvės yra nemažas daugiabučių gyvenamųjų namų kvartalas, kuris turi potencialo plėstis. Taigi poreikis ieškoti poiso vietų yra didžiulis. Palei Verkių gatvę planuojama įrengti automobilių stovėjimo aikšteles, o atokiau nuo jų - aktyvaus poilsio šeimoms zoną, kurią sudarytų ne sportinių žaidimų aikštelės suaugusiems ir vaikams, erdvios lengvų konstrukcijų pavėsinės šeimų susibūrimams, kuriose būtų suolai, staliukai, stacionarūs griliai, šiukšlių dėžės ir tt. Šiaurinėje parko dalyje, kaip ir visame parke, numatomi keturių tipų takai: 1. platesni (2m.) skaldynėlio dangos takai su apšvietimu. Pastarieji numatyti: a) lygiagrečiai Verkių gatvės prie aktyvaus poilsio šeimoms zonos ir b) žiedinis takas, atsišakojantis ir vėl įsiliejantis į pirmąjį. Prie šių takų numatytos žaidimų aikštelių – pavėsinių – suoliukų grupės. 2. Antro tipo (~1 -1,5 m.) skaldynėlio dangos takai (be apšvietimo), kurie vingiuotų šlaitų viršutine terasa, bei palei smulkias gyvenamąsias gatveles ir sujungtų jas su pagrindiniais parko takais. Šie takai skirti išimtinai ramiam poilsiui, gražiems reginiams (apžvalgos aikštelės), gamtos pažinimui (atitinkami stendai). 3. Takai, kurie tęsiasi šlaitu žemyn, bus skaldynėlio dangos su medinėm pakopom ir latakų šalia, kad būtų išvengta šlaito erozijos. 4. Ketvirto tipo takai bus mediniai ant ažuolinių polių. Šie takai bus statomi išilgai šlaito ir netrukdydys natūraliai susiformuojantiems šaltinėliams. Šie takai numatyti tik poilsio tikslams, kadangi poreikio tranzitui į apatinę šlaito terasą iš viršutinės ir atvirkščiai nėra. Vidurinė parko dalis (B etapas) mažiausiai lankoma dėl savo izoliuotos padėties, tačiau įrengus numatytą tiltelį per griovą, būtų pasiekama lengviau. Čia taip pat numatomi du takų tipai: platesnis tranzitinis skaldynėlio dangos takas, einantis netoli kapinių rytinės ribos (su apšvietimu ir poilsiui skirtais suoliukais) ir siauresni tos pačios dangos takai, atkartojantys šlaito vingius, bei jungiantys pašlaitės taką su pagrindiniu (su nedideliais gamtos pažinimui skirtais stendais). Šioje parko dalyje aktyvus poilsis jokiais įrenginiais nėra skatinamas.

Pietinė parko dalis (C etapas) nuo vidurinėsios atskirta individualių gyvenamųjų namų kvartalu (buv. Užliedžių kaimas). Vieta vietinių gyventojų mėgstama. Nutrūkusią jungtį planuojama kompensuoti įrengiant tranzitinį taką platokoje žaliojoje zonoje palei Piliečių gatvę. Čia taip pat numatoma įrengti automobilių stovėjimo aikšteles iš toliau atvykstantiems lankytojams ir panašią, kaip šiaurinėje parko dalyje, tik kiek mažesnę aktyvaus poilsio zoną šeimų poilsiui. Kitaip, nei kitose dviejose parko dalyse, šioje dominuotų sportinė veikla: numatomos kelios įvairiems sportiniams žaidimams skirtos aikštelės (anksčiau čia buvusių sportinių aikštelių vietoje). Ramiam poilsiui skirti takai su gamtos pažinimui skirtais stendais vėlgi atkartotų šlaito vingius ir jungtųsi su smulkių gyvenamųjų gatvelių tūšomis. Aukštųjų Šančių Ažuolyno parko panaudojimas rekreacinei paskirčiai atliekamas medynų retinimas ir organizuojamas dalinis paviršinio vandens nuvedimas į esamus šalitnius šlaite. Puoselėjant medynus, kas 3-5 metus turi būti kertami minkštieji lapuočiai: baltalksniai, tuopos, drebulės, beržai, skroblai, blindės, o taip pat ir ligoti, džiūstantys pagrindinių rūšių (paprastasis ąžuolas, mažalapės ir didžialapės liepos, paprastieji klevai, paprastieji uosiai, pavieniai karpotieji beržai ir paprastosios eglės) medžiai, valomas pomiškis.

**SUVESTINIS DARBŲ IR MEDŽIAGŲ KIEKIŲ ŽINIARAŠTIS**
**A zona**

|     |   |                  |           |               |
|-----|---|------------------|-----------|---------------|
| 1.  | Skaldos takas TA-1  | m/m <sup>2</sup> | 707/1414  | (2m pločio)   |
| 2.  | Skaldos takas TA -2   | m/m <sup>2</sup> | 565/1130  | (2m pločio)   |
| 3.  | Skaldos takas TA -3   | m/m <sup>2</sup> | 975/1462  | (1,5m pločio) |
| 4.  | Skaldos takas TA -4   | m/m <sup>2</sup> | 111/166   | (1,5m pločio) |
| 5.  | Skaldos takas TA -5   | m/m <sup>2</sup> | 186/279   | (1,5m pločio) |
| 6.  | Skaldos takas TA -6   | m/m <sup>2</sup> | 296/444   | (1,5m pločio) |
| 7.  | Skaldos takas TA -7   | m/m <sup>2</sup> | 65/98     | (1,5m pločio) |
| 8.  | Skaldos takas TA -8   | m/m <sup>2</sup> | 106/159   | (1,5m pločio) |
| 9.  | Skaldos takas su pakopom TA -9                                    | m/m <sup>2</sup> | 191/286,5 | (1,5m pločio) |
| 10. | Mediniai laiptai TA -10   | m/m <sup>2</sup> | 110/165   | (1,5m pločio) |
| 11. | Amfiteatro aikštelė su prieigom                                   | m <sup>2</sup>   | 174       |               |
| 12. | Automobilių stovėjimo aikštelė                                    | m <sup>2</sup>   | 3363      |               |
| 13. | Pavėsinė  | vnt              | 3         |               |
| 14. | WC pastatas   | vnt              | 1         |               |
| 15. | Biotualetu apdailinės sienos                                      | vnt              | 1         |               |
| 16. | Amfiteatras   | vnt              | 1         |               |
| 17. | Suoliukas   | vnt              | 10        |               |
| 18. | Suolų ir stalo komplektas   | vnt              | 1         |               |
| 19. | Informacinis stendas  | vnt              | 8         |               |
| 20. | Vaikų žaidimo įrenginiai  | vnt              | 4         |               |
| 21. | Sveikatingumo įrenginiai  | vnt              | 5         |               |
| 22. | Stacionarus lauko grilis  | vnt              | 3         |               |
| 23. | Aikštelė šunims vedžioti  | vnt              | 1         |               |
| 24. | Parkinis šviestuvai   | vnt              | 41        | El dalyje?    |
| 26. | Kertamos laukymės, proskinos paliekant brandžius ir senus medžius |                  |           |               |

**Skaldos takai TA-1 ir TA-2**

|    |  |                  |           |  |
|----|--|------------------|-----------|--|
| 1. | Skaldos takas                              | m/m <sup>2</sup> | 1272/2544 |  |
| 2. | Augalinio grunto nukasimas 32cm (r.b/mech) | m <sup>3</sup>   | 44/770    |  |
| 3. | Planiravimas autogreideriu                 | m <sup>2</sup>   | 2544      |  |

|     |   |                                 |                     |           |
|-----|---|---------------------------------|---------------------|-----------|
| 4.  | Grunto sutankinimas t=30cm  | m <sup>3</sup>                  | 763                 |           |
| 5.  | Granito skaldos atsijos 3cm.  | m <sup>2</sup> /m <sup>3</sup>  | 2544/76,32          |           |
| 6.  | Dolomitinės skaldos mišinys 0/11-22 10 cm   | m <sup>3</sup>                  | 254,4               |           |
| 7.  | Smėlis (gamtinis) 25cm.   | m <sup>3</sup>                  | 636                 |           |
| 8.  | Likusio augalinio grunto paskleidimas ir apsėjimas žole (r.b/mech) pervežimas karučiais iki 30m | m <sup>3</sup> / m <sup>2</sup> | 214/600<br>648/1818 | 1172<br>t |
| 9.  | Plastikiniai gofruoti dvigubos sienelės vamzdžiai PP pralaidai be movos 400 mm, 4m              | Vnt.                            | 3                   |           |
| 10. | Smėlio pagrindas po pralaida  | m <sup>3</sup>                  | 0,72                |           |

**Skaldos takai TA-3, TA-4, TA-5, TA-6, TA-7, TA-8**

|     |   |                                 |                    |            |
|-----|---|---------------------------------|--------------------|------------|
| 1.  | Skaldos takas   | m/m <sup>2</sup>                | 1739/2608          |            |
| 2.  | Augalinio grunto nukasimas 32cm (r.b/mech)  | m <sup>3</sup>                  | 70/765             |            |
| 3.  | Planiravimas autogreideriu  | m <sup>2</sup>                  | 2608               |            |
| 4.  | Grunto sutankinimas t=30cm  | m <sup>3</sup>                  | 782,4              |            |
| 5.  | Granito skaldos atsijos 3cm.  | m <sup>2</sup> /m <sup>3</sup>  | 2608/78,2          |            |
| 6.  | Dolomitinės skaldos mišinys 0/11-22 10 cm   | m <sup>3</sup>                  | 260,8              |            |
| 7.  | Smėlis (gamtinis) 25cm.   | m <sup>3</sup>                  | 652                |            |
| 8.  | Likusio augalinio grunto paskleidimas ir apsėjimas žole (r.b/mech) pervežimas karučiais iki 30m | m <sup>3</sup> / m <sup>2</sup> | 70/765<br>233/2550 | 1200<br>2t |
| 9.  | Plastikiniai gofruoti dvigubos sienelės vamzdžiai PP pralaidai be movos 400 mm, 4m              | Vnt.                            | 4                  |            |
| 10. | Smėlio pagrindas po pralaida  | m <sup>3</sup>                  | 0,96               |            |
| 11. | Griovio formavimas šalia tako h=30cm  | m/ m <sup>3</sup>               | 50/7,5             |            |

**Geotekstilės įrengimas po kelių konstrukcijom 700m**

|    |   |                  |         |  |
|----|---|------------------|---------|--|
| 1. | Griovio kasimas drenažui h-1,2m                       | m/m <sup>3</sup> | 700/420 |  |
| 2. | Gamtinis smėlis                                       | m <sup>3</sup>   | 350     |  |
| 3. | PVC drenažo vamzdis su geotekstilės filtru, d 113-126 | m                | 700     |  |
| 4. | Filtracinė neaustinė geotekstilė                      | m/m <sup>2</sup> | 700/910 |  |
| 5. | Žvirgždo skalda 11/16                                 | m <sup>3</sup>   | 94      |  |

**Skaldos takas su pakopom TA -9**

|    |   |                |        |  |
|----|---|----------------|--------|--|
| 1. | Augalinio grunto nukasimas 20cm. 286,5m <sup>2</sup> (r.b)                            | m <sup>3</sup> | 57,3   |  |
| 2. | Dvipusio pjovimo rąstai (impregnuoti pabėgių tchnologija) (14x20cm, L=150cm, 205vnt.) | m <sup>3</sup> | 8,61   |  |
| 3. | Dolomitinės skaldos mišinys 0/11-22 h-17cm  | m <sup>3</sup> | 48,7   |  |
| 4. | Rąstas (Ø8cm L=60cm, 410vnt.)   | m <sup>3</sup> | 1,23   |  |
| 5. | Medvaržtis (D=10mm, L=15cm)   | vnt./kg        | 810/76 |  |
| 6. | Bendras antiseptinamas paviršius  | m <sup>2</sup> | 62     |  |

|    |  |                                |            |  |
|----|--|--------------------------------|------------|--|
| 7. | Likusio augalinio grunto paskleidimas ir apsėjimas žole (r.b) pervežimas karučiais iki 30m | m <sup>3</sup> /m <sup>2</sup> | 57,3/286,5 |  |
| 8. | Griovio formavimas šalia tako h=30cm   | m/ m <sup>3</sup>              | 80/12      |  |

| <b>Mediniai laiptai TA -10 165m<sup>2</sup></b> |   |                      |          |  |
|---|---|----------------------|----------|--|
| 1.  | Dvipusio pjovimo rąstai (10x20cm, L=310cm, 70vnt.)        | m <sup>3</sup>       | 4,34     |  |
| 2.  | Statramstis (pušis 10x10cm, L=150cm, 220vnt.)             | m <sup>3</sup>       | 3,3      |  |
| 3.  | Porankis (pušis 2,5x10cm, L=104m, 2vnt.)                  | m <sup>3</sup>       | 0,65     |  |
| 4.  | Turėklų užpildas (pušis 2,5x10cm, L=150cm, 70vnt.)        | m <sup>3</sup>       | 0,263    |  |
| 5.  | Medvaržtis (D=10mm, L=15cm)                               | vnt./ kg             | 280/27   |  |
| 6.  | Medvaržtis (D=10mm, L=5cm)                                | vnt./ kg             | 4760/128 |  |
| 7.  | Metalinis kamuotis (5x5 cm, L=30 cm, 22 vnt;)             | vnt./ kg             | 514/462  |  |
| 8.  | Medinis tąšas (laipto pakopai, 6x12 cm, L=150 cm)         | vnt./m <sup>3</sup>  | 808/8,7  |  |
| 9.  | Metalinė smeigė su poveržlėm (Ø=10 mm, L=39 cm, 8 vnt.)   | kg                   | 1,93     |  |
| 10.   | Armatūros strypas (Ø=32 mm, L=150 cm, 16 vnt.) -          | kg                   | 150      |  |
| 11.   | Metalinė smeigė su poveržlėm (Ø=10 mm, L=25 cm, 440 vnt.) | kg                   | 69       |  |
| 12.   | Sraigtinis pamatas su tvirtinimo elementu L=150 cm,       | vnt.                 | 62       |  |
| 13.   | Rąstas (Ø=18 cm, L=150 cm, 8 vnt.)                        | vnt./ m <sup>3</sup> | 0,3      |  |

| <b>Amfiteatro aikštelė su prieigom</b> |  |                                |          |  |
|--|--|--------------------------------|----------|--|
| 1.                                     | Skaldos danga  | m <sup>2</sup>                 | 174      |  |
| 2.                                     | Augalinio grunto nukasimas 32cm (r.b/mech)   | m <sup>3</sup>                 | 15,7/40  |  |
| 3.                                     | Planiravimas autogreideriu   | m <sup>2</sup>                 | 174      |  |
| 4.                                     | Grunto sutankinimas t=30cm   | m <sup>3</sup>                 | 52,2     |  |
| 5.                                     | Granito skaldos atsijos 3cm.   | m <sup>2</sup> /m <sup>3</sup> | 174/5,22 |  |
| 6.                                     | Dolomitinės skaldos mišinys 0/11-22 10 cm  | m <sup>3</sup>                 | 17,4     |  |
| 7.                                     | Smėlis (gamtinis) 25cm.  | m <sup>3</sup>                 | 43,5     |  |
| 8.                                     | Likusio augalinio grunto paskleidimas ir apsėjimas žole (r.b) pervežimas karučiais iki 30m | m <sup>3</sup> /m <sup>2</sup> | 15,7/40  |  |

| <b>Automobilių stovėjimo aikštelė 3363 m<sup>2</sup></b> |  |                                |           |  |
|--|--|--------------------------------|-----------|--|
| 1.   | Esamų gatvės bortų išardymas 1000x300x150mm                | m/m <sup>3</sup>               | 12/0,54   |  |
| 2.   | Betoninių trinkelų dangos ardymas                          | m <sup>3</sup> /m <sup>2</sup> | 0,03/68   |  |
| Gatvėsės bortų įrengimas                                 |  |                                |           |  |
| 3.   | Betoninis gatvės bortas 1000x300x150mm                     | m/m <sup>3</sup>               | 556/25    |  |
| 4.   | Betoninis pagrindas C12/15, h=100mm                        | m/m <sup>3</sup>               | 556/27    |  |
| 5.   | Skaldos pagrindas h=100mm                                  | m/m <sup>3</sup>               | 556/19    |  |
| 6.   | Augalinio grunto nukasimas h=20cm.                         | m <sup>2</sup> /m <sup>3</sup> | 3363/671  |  |
| 7.   | Grunto nukasimas iki projektinės altitudės, h=60cm.        | m <sup>2</sup> /m <sup>3</sup> | 3363/2018 |  |
| 8.   | Asfaltbetonio pagrindo-dangos AC 16PD sluoksnio įrengimas. | m <sup>2</sup> /m <sup>3</sup> | 3363/269  |  |



|     |  |                                |           |  |
|-----|--|--------------------------------|-----------|--|
|     | h=8 cm   |                                |           |  |
| 9.  | Skaldos 0/45 sl. h=25cm, Ev2≥120MPa  | m <sup>2</sup> /m <sup>3</sup> | 3363/841  |  |
| 10. | Apsauginis šalčiui atsparus sl. h=35cm   | m <sup>2</sup> /m <sup>3</sup> | 3363/1177 |  |
| 11. | Likusio augalinio grunto paskleidimas ir apšėjimas žole (r.b) pervežimas karučiais iki 30m | m <sup>2</sup> /m <sup>3</sup> | 6726/671  |  |
| 12. | Stovėjimo vietų nužymėjimas (tarp jų 6 vnt ŽN)   | vnt                            | 150       |  |
| 13. | Vertikalių ŽN automobilių stovėjimo ženklų įrengimas                                       | vnt                            | 6         |  |

**Pėsčiųjų ir diraičių tako nuvažos formavimas**

|    |   |                                |         |  |
|----|---|--------------------------------|---------|--|
| 1. | Grunto nukasimas iki projektinės altitudės, h=50cm. | m <sup>2</sup> /m <sup>3</sup> | 12/6    |  |
| 2. | Grunto sutankinimas t=30cm                          | m <sup>3</sup>                 | 6       |  |
| 3. | Skaldos atsijų sl. h=0.03m                          | m <sup>2</sup> /m <sup>3</sup> | 12/0,36 |  |
| 4. | Skaldos 0/45 sl. h=0.15m, Ev2≥80MPa                 | m <sup>2</sup> /m <sup>3</sup> | 12/1,8  |  |
| 5. | Apsauginis šalčiui atsparus sl. h=0.26m             | m <sup>2</sup> /m <sup>3</sup> | 12/3,12 |  |
| 6. | Esamų betoninių trinkelų perklojimas                | m <sup>2</sup>                 | 12      |  |
| 7. | Esamų vejos bortų perklojimas 1000x200x80 mm        | m/m <sup>3</sup>               | 18/0,29 |  |

**Pavėsinė 3 vnt.**

|     |   |                                |           |    |
|-----|---|--------------------------------|-----------|----|
| 1.  | Juostiniai armuoti pamatai h-1,5m C20/25              | m <sup>3</sup>                 | 4,89      | x3 |
| 2.  | Poliniai pamatai H-1,5m Ø-20cm C20/25 5vnt            | m <sup>3</sup>                 | 0,23      | x3 |
| 3.  | Metalo juosta (40x5mm, L-75 cm) 56 vnt                | kg                             | 63,72     | x3 |
| 4.  | Smėlio pasluoksnis H-0,3cm                            | m <sup>3</sup>                 | 3,6       | x3 |
| 5.  | Ažuoliniai tašeliai (grindims) H-0,3cm Ø-10-15cm      | m <sup>3</sup>                 | 3,6       | x3 |
| 6.  | Mediniai statramsčiai 5x25 cm h-4m 13 vnt.            | m <sup>3</sup>                 | 0,65      | x3 |
| 7.  | Mediniai statramsčiai 5x25 cm h-2,4m 10 vnt.          | m <sup>3</sup>                 | 0,125     | x3 |
| 8.  | Medinės gegnės 5x25 cm h-5,2m 13 vnt.                 | m <sup>3</sup>                 | 0,845     | x3 |
| 9.  | Medinis skersinis tašas 15x15 cm 4+6,45m              | m <sup>3</sup>                 | 0,235     | x3 |
| 10. | Mediniai grebėstai 5x5cm                              | m <sup>3</sup>                 | 0,2       | x3 |
| 11. | Dailylentės stogo pakalimui                           | m <sup>2</sup> /m <sup>3</sup> | 31,2/0,62 | x3 |
| 12. | Vėjalentės 2,5x15cm                                   | m <sup>3</sup>                 | 0,78      | x3 |
| 13. | Profiliuota skardos danga                             | m <sup>2</sup>                 | 31,2      | x3 |
| 14. | Dažomas medienos paviršius                            | m <sup>2</sup>                 | 85        | x3 |
| 15. | Mediniai tašai (stalui, obliuoti) 5x15cm 0,85m10 vnt. | m <sup>3</sup>                 | 0,06      | x3 |
| 16. | Mediniai tašai (stalui, obliuoti) 5x15cm 1m 5 vnt.    | m <sup>3</sup>                 | 0,04      | x3 |
| 17. | Mediniai tašai (stalui, obliuoti) 5x20cm 5,2m 5 vnt.  | m <sup>3</sup>                 | 0,26      | x3 |
| 18. | Mediniai tašai (stalui, obliuoti) 15x15cm 5m 1 vnt.   | m <sup>3</sup>                 | 0,11      | x3 |
| 19. | Mediniai tašai (suolui, obliuoti) 5x15cm 0,65m11 vnt. | m <sup>3</sup>                 | 0,05      | x3 |
| 20. | Mediniai tašai (suolui, obliuoti) 5x15cm 0,4m11 vnt.  | m <sup>3</sup>                 | 0,03      | x3 |
| 21. | Mediniai tašai (suolui, obliuoti) 5x20cm 5,8m 5 vnt.  | m <sup>3</sup>                 | 0,29      | x3 |
| 22. | Mediniai tašai (suolui, obliuoti) 5x20cm 4,5m 5 vnt.  | m <sup>3</sup>                 | 0,23      | x3 |
| 23. | Mediniai tašai (suolui, obliuoti) 5x5cm 5,8m 7 vnt.   | m <sup>3</sup>                 | 0,1       | x3 |
| 24. | Mediniai tašai (suolui, obliuoti) 5x5cm 4,5m 7 vnt.   | m <sup>3</sup>                 | 0,1       | x3 |

**WC pastatas**

|                |   |                |      |  |
|----------------|---|----------------|------|--|
| <b>Pamatas</b> |   |                |      |  |
| 1.             | Betonas C20/25 Juostinis pamatas h-1,5m C20/25  | m <sup>3</sup> | 5,19 |  |
| 2.             | Poliniai pamatai H-1,5m Ø-30cm C20/25 2vnt      | m <sup>3</sup> | 0,21 |  |
| 3.             | Metalo juosta (40x5mm, L-75 cm) 4 vnt           | kg             | 4,6  |  |
| 4.             | Armatūros tinklelis grindims Ø10mm              | kg             | 72,3 |  |
| 5.             | Armatūros karkasas Ø18mm                        | kg             | 400  |  |
| 6.             | Betonas C20/25 grindims h-7cm 16 m <sup>2</sup> | m <sup>3</sup> | 1,12 |  |

|  |  |                                 |           |  |
|--|--|---------------------------------|-----------|--|
| 7.                                       | Smėlis sutankintas h-20 cm 16 m <sup>2</sup>   | m <sup>3</sup>                  | 3,2       |  |
| 8.                                       | Sutankintas gruntas h-25 cm 16 m <sup>2</sup>  | m <sup>3</sup>                  | 4         |  |
| 9.                                       | Teptinės hidroizoliacijos sluoksnis(pamatams ir grindims)  | m <sup>2</sup>                  | 42,5      |  |
| 10.                                      | Putų polisterolas EPS80 10cm (grindims)  | m <sup>2</sup> /m <sup>3</sup>  | 16/1,6    |  |
| 11.                                      | Putų polisterolas EPS80 5 cm. h-1,5m (pamatams)  | m/m <sup>3</sup>                | 17/0,57   |  |
| 12.                                      | Cokolio spalvotas struktūrinis tinkas (mineralinis, pilkos sp.)                                    | m <sup>2</sup>                  | 25,5      |  |
| <b>Lauko pakopa, pandusas, nuogrinda</b> |  |                                 |           |  |
| 13.                                      | Grunto nukasimas iki projekcinės altitudės, h=30cm.  | m <sup>2</sup> /m <sup>3</sup>  | 20/6      |  |
| 14.                                      | Grunto sutankinimas t=30cm   | m <sup>3</sup>                  | 6         |  |
| 15.                                      | Skaldos atsijų sl. h=0.03m   | m <sup>2</sup> /m <sup>3</sup>  | 10,6/0,32 |  |
| 16.                                      | Skaldos 0/45 sl. h=0.15m, Ev2≥80MPa  | m <sup>2</sup> /m <sup>3</sup>  | 10,6/1,6  |  |
| 17.                                      | Apsauginis šalčiui atsparus sl. h=0.20-0,30m   | m <sup>2</sup> /m <sup>3</sup>  | 10,6/2,65 |  |
| 18.                                      | Betoninių trinkelų klojimas  | m <sup>2</sup>                  | 10,6      |  |
|  | Nuogrindos formavimas iš žvirgždo  | m <sup>3</sup>                  | 3,6       |  |
| 19.                                      | Vejos bortų- JB 1000x200x80 ant betono C12/15 pagrindo įrengimas (nuogrindai pandusams ir pakopom) | m/ m <sup>3</sup>               | 38/0,61   |  |
| <b>Išorinės sienos</b>                   |  |                                 |           |  |
| 20.                                      | Medinės dailylentės 2cm (dažytos) 48m <sup>2</sup>   | m <sup>3</sup>                  | 0,96      |  |
| 21.                                      | Medinis karkasas dailylentėm 15x5cm  | m <sup>3</sup>                  | 0,4       |  |
| 22.                                      | Medinis karkasas 10x5cm  | m <sup>3</sup>                  | 0,47      |  |
| 23.                                      | Medinis tašas 3x3cm horizontalus   | m <sup>3</sup>                  | 0,04      |  |
| 24.                                      | Priešvėjinė akmens vata h-3cm 38,6 m <sup>2</sup>  | m <sup>3</sup>                  | 1,16      |  |
| 25.                                      | Puskietė akmens vata h-10cm  | m <sup>3</sup>                  | 3,86      |  |
| 26.                                      | Garų izoliacija, gali būti ≥0,2 mm storio politileno plėvelė                                       | m <sup>2</sup>                  | 38,6      |  |
| 27.                                      | Mediniai statramsčiai stogui 15x15 cm 2,4m 2vnt (dažyti)   | m <sup>3</sup>                  | 0,11      |  |
| 28.                                      | Mediniai vertikalūs tašai 10x10 3vnt. (dažyti)   | m <sup>3</sup>                  | 0,1       |  |
| 29.                                      | WC užrašas su ŽN ženklu 1x0,1m   | vnt                             | 1         |  |
| 30.                                      | Medinis tašas 5x10cm (dažyti) (pasviręs fasadas)   | m <sup>3</sup>                  | 0,57      |  |
| 31.                                      | Apdailiniai tašai kampams 6x6cm (dažyti)   | m <sup>3</sup>                  | 0,05      |  |
| <b>Vidinės sienos</b>                    |  |                                 |           |  |
| 32.                                      | Drėgmei atsparios faneros pertvara su 100 mm. akmens vata, metalinis karkasas                      | m <sup>2</sup>                  | 9         |  |
| <b>Vidaus apdaila</b>                    |  |                                 |           |  |
| 33.                                      | Akmens masės plytelės grindims   | m <sup>2</sup>                  | 15        |  |
| 34.                                      | Lubų dažymas drėgmei atspariais dažais   | m <sup>2</sup>                  | 18        |  |
| 35.                                      | Vandeniui atspari fanera   | m <sup>2</sup>                  | 38,6      |  |
| <b>Durys /langai</b>                     |  |                                 |           |  |
| 36.                                      | Pastikinio rėmo langai, su stiklo paketu, armuotu ir matiniu stiklu 1,5x0,5m                       | vnt/m <sup>2</sup>              | 2/1,5     |  |
| 37.                                      | Medinės palangės. h-3cm  | m                               | 3         |  |
| 38.                                      | Durų pritraukėjai  | vnt                             | 2         |  |
| 39.                                      | Durų atmušėjai   | vnt                             | 2         |  |
| 40.                                      | Angų sandurų užtaisymas montažinėm putom   | m                               | 10,2      |  |
| 41.                                      | Šilto aliuminio rėmo durys su medžio apdaila, rakinamos  | vnt/m <sup>2</sup>              | 2/4,2     |  |
| <b>Stogas</b>                            |  |                                 |           |  |
| 42.                                      | Stogo vėdinimo kaminėliai  | Vnt.                            | 1         |  |
| 43.                                      | Stogo pakalimas iš medžio dalylenčių   | m <sup>2</sup>                  | 19        |  |
| 44.                                      | Profiliuota stogo danga, skarda pural  | m <sup>2</sup>                  | 39,4      |  |
| 45.                                      | Gegnės 5x15 cm L-2,4m 32 vnt.  | m <sup>3</sup>                  | 0,58      |  |
| 46.                                      | Tašeliai 3x3 cm L-2,9 32 vnt.  | m <sup>3</sup>                  | 0,08      |  |
| 47.                                      | Garų izoliacija  | m <sup>2</sup>                  | 39,4      |  |
| 48.                                      | Akmens vata h-15cm   | m <sup>2</sup> / m <sup>3</sup> | 22/0,66   |  |
| 49.                                      | Priešvėjinė akmens vata h-3cm  | m <sup>2</sup> / m <sup>3</sup> | 22/3,3    |  |



|                                     |   |                      |        |  |
|-------------------------------------|---|----------------------|--------|--|
| 50.                                 | Tašeliai 2,5x3 cm L-8,4m 16 vnt.  | m <sup>3</sup>       | 0,1    |  |
| 51.                                 | Dvigubas drėgmei atsparus gipskartonis                                    | m <sup>2</sup>       | 18     |  |
| 52.                                 | Vėjalentės 2x20cm   | m <sup>3</sup>       | 0,09   |  |
| <b>Ivairūs įrenginiai ir darbai</b> |   |                      |        |  |
| 53.                                 | Kombinuotas vandens šildytuvas, talpa 200 l                               | vnt.                 | 1      |  |
| 54.                                 | Ventiliatorius su drėgmės jutikliu  | vnt.                 | 1      |  |
| 55.                                 | Iki 70 mm <sup>2</sup> kabelio galinės movos montavimas                   | vnt.                 | 2      |  |
| 56.                                 | Kabelio Cu 5x10mm <sup>2</sup> klojimas                                   | m                    | 5      |  |
| 57.                                 | Kabelio Cu 3x1,5mm <sup>2</sup> klojimas                                  | m                    | 20     |  |
| 58.                                 | Kabelio Cu 3x2,5mm <sup>2</sup> klojimas                                  | m                    | 15     |  |
| 59.                                 | Drėgmei atsparaus šviestuvo montavimas                                    | vnt.                 | 7      |  |
| 60.                                 | Vienpolio jungiklio montavimas  | vnt.                 | 3      |  |
| 61.                                 | Kištukinio lizdo montavimas   | vnt.                 | 7      |  |
| 62.                                 | 0,4 kV jegos skydo IP40, 24 modulių montavimas                            | kompl.               | 1      |  |
| 63.                                 | Kabelio izoliacijos varžos matavimas                                      | kompl.               | 10     |  |
| 64.                                 | Lauko šviestuvo montavimas  | vnt.                 | 1      |  |
| 65.                                 | Oro-šildytuvas-sieninis-1kw   | kompl.               | 2      |  |
| 66.                                 | Prie sienos tvirtinamas porankis  | vnt                  | 2      |  |
| 67.                                 | Prie sienos tirtinams porankis atlenkiamas                                | vnt                  | 2      |  |
| 68.                                 | Kablius viršutiniams drabužiams   | vnt                  | 3      |  |
| 69.                                 | Veidrodžiai su frezuotais kraštais, klijuojami ant sienos 0,9x0,6m 1 vnt. | m <sup>2</sup> / vnt | 0,54/1 |  |
| 70.                                 | Klozetas su bakeliu, dangčiu ir visom komplektuojančio detalėm            | vnt.                 | 1      |  |
| 71.                                 | Praustuvė, su sifonu, kranu ir visom komplektuojančio detalėm             | vnt.                 | 1      |  |
| 72.                                 | Trapas su visom komplektuojančio detalėm                                  | vnt.                 | 1      |  |
| 73.                                 | Apiplovimo žarnelės komplektas  | vnt.                 | 1      |  |
| 74.                                 | PVC Ø110 vamzdis kanalizacijai  | m                    | 5      |  |
| 75.                                 | PVC Ø110 dvišakis   | vnt                  | 1      |  |
| 76.                                 | PVC Ø110 alkūnė   | vnt                  | 3      |  |
| 77.                                 | PVC Ø 50 vamzdis  | m                    | 5      |  |
| 78.                                 | PVC Ø 50 alkūnė   | vnt                  | 3      |  |
| 79.                                 | Tarpmovė (110/50 mm)  | vnt                  | 1      |  |
| 80.                                 | Vandentiekio vamzdis su jungtim izolio                                    | m                    | 30???  |  |

**Biotualetu apdailinės sienos**

|    |   |                |      |  |
|----|---|----------------|------|--|
| 1. | Betonas C20/25 plokščias pamatas h-0,3m C20/25                  | m <sup>3</sup> | 1,2  |  |
| 2. | Armatūros tinklelis grindims Ø10mm                              | kg             | 45   |  |
| 3. | Smėlis sutankintas h-20 cm 4 m <sup>2</sup>                     | m <sup>3</sup> | 0,8  |  |
| 4. | Sutankintas gruntas h-25 cm 4 m <sup>2</sup>                    | m <sup>3</sup> | 1    |  |
| 5. | Mediniai statramsčiai (dažyti) 0,1x0,1m h-2,4 8vnt.             | m <sup>3</sup> | 0,19 |  |
| 6. | Medinės dailylentės 2cm (impregnuotos,dažytos) 21m <sup>2</sup> | m <sup>3</sup> | 0,42 |  |
| 7. | WC užrašas su ŽN ženklų 1x0,1m                                  | vnt            | 2    |  |
| 8. | Lankstai  | vnt            | 3    |  |
| 9. | Fiksatorius   | vnt            | 1    |  |

**Amfiteatras**

|    |   |                |      |  |
|----|---|----------------|------|--|
| 1. | Poliniai pamatai H-1,5m Ø-30cm C20/25 6vnt                          | m <sup>3</sup> | 0,63 |  |
| 2. | Armatūr Ø10mm   | kg             | 15   |  |
| 3. | Metalo plokštelė su laikiklais 0,6x30x30 12vnt (cinkuotas, dažytas) | kg             | 60   |  |
| 4. | H profilis 20x19 (cinkuotas, dažytas)                               | kg             | 167  |  |
| 5. | Klijuotos medienos tašas 20x40 (spygliuotis, impregnuotas)          | m <sup>3</sup> | 3,2  |  |

|    |   |                |         |  |
|----|---|----------------|---------|--|
|    | 40m   |                |         |  |
| 6. | Metalo plokštelė 80x20x5mm (cinkuotas, dažytas) | Vnt/kg         | 12/76,8 |  |
| 7. | Mediniai tašai 50x50                            | m <sup>3</sup> | 0,11    |  |

| <b>Suolas 10 vnt.</b> |  |                    |        |  |
|-----------------------|--|--------------------|--------|--|
| 1.                    | Poliniai pamatai H-1,5m Ø-30cm C20/25 2vnt                         | m <sup>3</sup>     | 0,21   |  |
| 2.                    | Armatūr Ø10mm  | kg                 | 5      |  |
| 3.                    | Metalo plokštelė su laikiklais 0,6x30x30 4vnt (cinkuotas, dažytas) | kg                 | 10     |  |
| 4.                    | H profilis 20x19 (cinkuotas, dažytas)                              | kg                 | 37     |  |
| 5.                    | Klijuotos medienos tašas 20x40 (spygliuotis, impregnuotas) 4m      | Vnt/m <sup>3</sup> | 2/0,64 |  |

| <b>Suolų ir stalo komplektas 3 vnt.</b> |  |                    |        |  |
|---|--|--------------------|--------|--|
| 1.                                      | Poliniai pamatai H-1,5m Ø-30cm C20/25 6vnt                         | m <sup>3</sup>     | 0,63   |  |
| 2.                                      | Armatūr Ø10mm  | kg                 | 15     |  |
| 3.                                      | Metalo plokštelė su laikiklais 0,6x30x30 6vnt (cinkuotas, dažytas) | kg                 | 15     |  |
| 4.                                      | H profilis 20x19 (cinkuotas, dažytas)                              | kg                 | 74,12  |  |
| 5.                                      | Klijuotos medienos tašas 20x40 (spygliuotis, impregnuotas) 3m      | Vnt/m <sup>3</sup> | 2/0,48 |  |
| 6.                                      | Tašai obliuoti 5x21cm 3m 4vnt                                      | m <sup>3</sup>     | 0,13   |  |
| 7.                                      | Tašai obliuoti 10x10cm 0,9m 3vnt                                   | m <sup>3</sup>     | 0,03   |  |

| <b>Suolų ir stalo komplektas 1 vnt.</b> |  |                    |        |  |
|---|--|--------------------|--------|--|
| 1.                                      | Poliniai pamatai H-1,5m Ø-30cm C20/25 6vnt                         | m <sup>3</sup>     | 0,63   |  |
| 2.                                      | Armatūr Ø10mm  | kg                 | 15     |  |
| 3.                                      | Metalo plokštelė su laikiklais 0,6x30x30 6vnt (cinkuotas, dažytas) | kg                 | 15     |  |
| 4.                                      | H profilis 20x19 (cinkuotas, dažytas)                              | kg                 | 74,12  |  |
| 5.                                      | Klijuotos medienos tašas 20x40 (spygliuotis, impregnuotas) 3m      | Vnt/m <sup>3</sup> | 2/0,48 |  |
| 6.                                      | Tašai obliuoti 5x21cm 3m 4vnt                                      | m <sup>3</sup>     | 0,13   |  |
| 7.                                      | Tašai obliuoti 10x10cm 0,9m 3vnt                                   | m <sup>3</sup>     | 0,03   |  |

| <b>Informacinis stendas 8 vnt.</b> |   |                                |             |    |
|------------------------------------|---|--------------------------------|-------------|----|
| 1.                                 | Stendo statramsčiai (10x6 cm, L-92 cm), 4vnt. 3,68m | m <sup>3</sup>                 | 0,022       | x8 |
| 2.                                 | Skersinis (lenta) (4x10cm, L-53cm), 1vnt.           | m <sup>3</sup>                 | 0,002       | x8 |
| 3.                                 | Stendo skydas (67x80cm) iš špuntuotų lentų 3x12 cm  | m <sup>2</sup> /m <sup>3</sup> | 0,335/0,01  | x8 |
| 4.                                 | Skersinis tašas (6x6x46cm), 2vnt.                   | m <sup>3</sup>                 | 0,0033      | x8 |
| 5.                                 | Vėjalentė (2x12x67 cm), 2 vnt.                      | m <sup>2</sup> /m <sup>3</sup> | 0,134/0,003 | x8 |
| 6.                                 | Vėjalentė (2x12x50 cm), 2 vnt.                      | m <sup>2</sup> /m <sup>3</sup> | 0,12/0,002  | x8 |
| 7.                                 | Apvadas 1x3 cm, L-67cm, 2 vnt.                      | m                              | 1,34        | x8 |
| 8.                                 | Apvadas 1x3 cm, L-50cm, 2 vnt.                      | m                              | 1           | x8 |
| 9.                                 | Cinkuota skarda (63x46 cm)                          | m                              | 20,29       | x8 |
| 10.                                | Plėvelė su piešiniu (63x46 cm)                      | m                              | 20,29       | x8 |
| 11.                                | Betonas C20/25, D=30 cm, H=100 cm,                  | m                              | 30,042      | x8 |
| 12.                                | Metalo juosta (40x5mm, L-75 cm), 4vnt.              | kg                             | 4,71        | x8 |
| 13.                                | Varžtai (Ø-1cm, L-14cm)                             | vnt                            | 4           | x8 |
| 14.                                | Varžtai (L-6cm)                                     | vnt                            | 8           | x8 |

### B zona

|    |   |                  |          |  |
|----|---|------------------|----------|--|
| 1  | Skaldos takas TB-1  | m/m <sup>2</sup> | 825/1238 |  |
| 2  | Skaldos takas TB-2  | m/m <sup>2</sup> | 257/386  |  |
| 3  | Skaldos takas TB-3  | m/m <sup>2</sup> | 395/592  |  |
| 4  | Skaldos takas TB-4  | m/m <sup>2</sup> | 214/321  |  |
| 5  | Skaldos takas TB-5  | m/m <sup>2</sup> | 183/274  |  |
| 6  | Skaldos takas TB-6  | m/m <sup>2</sup> | 64/96    |  |
| 7  | Skaldos takas TB-7  | m/m <sup>2</sup> | 60/90    |  |
| 8  | Skaldos takas TB-8  | m/m <sup>2</sup> | 32/48    |  |
| 9  | Skaldos takas su pakopom TA -10                                   | m/m <sup>2</sup> | 225/338  |  |
| 10 | Suolas  | vnt              | 3        |  |
| 11 | Infostendas   | vnt              | 3        |  |
| 12 | Kertamos laukymės, proskinos paliekant brandžius ir senus medžius |                  |          |  |

#### Skaldos takai TB-(1-8)

|     |   |                                 |                     |       |
|-----|---|---------------------------------|---------------------|-------|
| 1.  | Skaldos takas   | m/m <sup>2</sup>                | 2030/3045           |       |
| 2.  | Augalinio grunto nukasimas 32cm (r.b/mech)  | m <sup>3</sup>                  | 74,4/900            |       |
| 3.  | Planiravimas autogreideriu  | m <sup>2</sup>                  | 3045                |       |
| 4.  | Grunto sutankinimas t=30cm  | m <sup>3</sup>                  | 913                 |       |
| 5.  | Granito skaldos atsijos 3cm.  | m <sup>2</sup> /m <sup>3</sup>  | 3045/91,4           |       |
| 6.  | Dolomitinės skaldos mišinys 0/11-22 10 cm   | m <sup>3</sup>                  | 305                 |       |
| 7.  | Smėlis (gamtinis) 25cm.   | m <sup>3</sup>                  | 761                 |       |
| 8.  | Likusio augalinio grunto paskleidimas ir apsėjimas žole (r.b/mech) pervežimas karučiais iki 30m | m <sup>3</sup> / m <sup>2</sup> | 200/700<br>666/2333 | 1402t |
| 9.  | Plastikiniai gofruoti dvigubos sienelės vamzdžiai PP pralaidai be movos 400 mm, 4m              | Vnt.                            | 5                   |       |
| 10. | Smėlio pagrindas po pralaida  | m <sup>3</sup>                  | 1,2                 |       |
| 11. | Griovio formavimas šalia tako h=30cm  | m/ m <sup>3</sup>               | 15/2,25             |       |

#### Geotekstilės įrengimas po kelių konstrukcijom 700m

|    |   |                  |         |  |
|----|---|------------------|---------|--|
| 1. | Griovio kasimas drenažui h-1,2m                       | m/m <sup>3</sup> | 350/210 |  |
| 2. | Gamtinis smėlis                                       | m <sup>3</sup>   | 175     |  |
| 3. | PVC drenažo vamzdis su geotekstilės filtru, d 113-126 | m                | 350     |  |
| 4. | Filtracinė neaustinė geotekstilė                      | m/m <sup>2</sup> | 350/455 |  |
| 5. | Žvirgždo skalda 11/16                                 | m <sup>3</sup>   | 47      |  |

#### Skaldos takas su pakopom TB -9 225m

|    |  |                                |          |  |
|----|--|--------------------------------|----------|--|
| 1. | Augalinio grunto nukasimas 20cm. 338m <sup>2</sup> (r.b)                                   | m <sup>3</sup>                 | 675      |  |
| 2. | Dvipusio pjovimo rąstai (impregnuoti pabėgių tchnologija) (14x20cm, L=150cm, 420vnt.)      | m <sup>3</sup>                 | 17,64    |  |
| 3. | Dolomitinės skaldos mišinys 0/11-22 h-17cm   | m <sup>3</sup>                 | 57,46    |  |
| 4. | Rąstas (Ø8cm L=60cm, 840vnt.)  | m <sup>3</sup>                 | 2,52     |  |
| 5. | Medvaržtis (D=10mm, L=15cm)  | vnt./kg                        | 1680/157 |  |
| 6. | Bendras antiseptinamas paviršius   | m <sup>2</sup>                 | 126      |  |
| 7. | Likusio augalinio grunto paskleidimas ir apsėjimas žole (r.b) pervežimas karučiais iki 30m | m <sup>3</sup> /m <sup>2</sup> | 675/700  |  |
| 8. | Griovio formavimas šalia tako h=30cm   | m/ m <sup>3</sup>              | 180/27   |  |

**Suolas 3 vnt.**

|    |  |                    |        |  |
|----|--|--------------------|--------|--|
| 1. | Poliniai pamatai H-1,5m Ø-30cm C20/25 2vnt                         | m <sup>3</sup>     | 0,21   |  |
| 2. | Armatūr Ø10mm  | kg                 | 5      |  |
| 3. | Metalo plokštelė su laikiklais 0,6x30x30 4vnt (cinkuotas, dažytas) | kg                 | 10     |  |
| 4. | H profilis 20x19 (cinkuotas, dažytas)                              | kg                 | 37     |  |
| 5. | Klijuotos medienos tašas 20x40 (spygliuotis, impregnuotas) 4m      | Vnt/m <sup>3</sup> | 2/0,64 |  |

**Informacinis stendas 3 vnt.**

|     |  |                                |             |    |
|-----|--|--------------------------------|-------------|----|
| 1.  | Stendo statramsčiai (10x6 cm,L-92 cm), 4vnt.3,68m  | m <sup>3</sup>                 | 0,022       | x3 |
| 2.  | Skersinis (lenta) (4x10cm, L-53cm), 1vnt.          | m <sup>3</sup>                 | 0,002       | x3 |
| 3.  | Stendo skydas (67x80cm) iš špuntuotų lentų 3x12 cm | m <sup>2</sup> /m <sup>3</sup> | 0,335/0,01  | x3 |
| 4.  | Skersinis tašas (6x6x46cm), 2vnt.                  | m <sup>3</sup>                 | 0,0033      | x3 |
| 5.  | Vėjalentė (2x12x67 cm), 2 vnt.                     | m <sup>2</sup> /m <sup>3</sup> | 0,134/0,003 | x3 |
| 6.  | Vėjalentė (2x12x50 cm), 2 vnt.                     | m <sup>2</sup> /m <sup>3</sup> | 0,12/0,002  | x3 |
| 7.  | Apvadas 1x3 cm, L-67cm, 2 vnt.                     | m                              | 1,34        | x3 |
| 8.  | Apvadas 1x3 cm, L-50cm, 2 vnt.                     | m                              | 1           | x3 |
| 9.  | Cinkuota skarda (63x46 cm)                         | m                              | 20,29       | x3 |
| 10. | Plėvelė su piešiniu (63x46 cm)                     | m                              | 20,29       | x3 |
| 11. | Betonas C20/25, D=30 cm, H=100 cm,                 | m                              | 30,042      | x3 |
| 12. | Metalo juosta (40x5mm, L-75 cm), 4vnt.             | kg                             | 4,71        | x3 |
| 13. | Varžtai (Ø-1cm, L-14cm)                            | vnt                            | 4           | x3 |
| 14. | Varžtai (L-6cm)                                    | vnt                            | 8           | x3 |

**C zona**

|    |                     |                  |          |  |
|----|---------------------|------------------|----------|--|
| 1. | Skaldos takas TC-1  | m/m <sup>2</sup> | 373/560  |  |
| 2. | Skaldos takas TC -2 | m/m <sup>2</sup> | 260/390  |  |
| 3. | Skaldos takas TC -3 | m/m <sup>2</sup> | 679/1018 |  |
| 4. | Skaldos takas TC -4 | m/m <sup>2</sup> | 142/213  |  |
| 5. | Skaldos takas TC -5 | m/m <sup>2</sup> | 152/228  |  |
| 6. | Skaldos takas TC -6 | m/m <sup>2</sup> | 97/146   |  |
| 7. | Skaldos takas TC -7 | m/m <sup>2</sup> | 187/280  |  |

|     |   |      |           |  |
|-----|---|------|-----------|--|
| 8.  | Skaldos takas su pakopom TC-8                                     | m/m2 | 146/219   |  |
| 9.  | Skaldos takas su pakopom TC-9                                     | m/m2 | 103/154,4 |  |
| 10. | Lentų takas TC-10   | m/m2 | 193/141   |  |
| 11. | Laiptai TC-11   | m/m2 | 39/58,5   |  |
| 12. | Automobilių stovėjimo aikštėelė 1                                 | m2   | 368       |  |
| 13. | Automobilių stovėjimo aikštėelė 2                                 | m2   | 246       |  |
| 14. | Pavėsinė  | vnt  | 2         |  |
| 15. | Biotualetu apdailinės sienos                                      | vnt  | 1         |  |
| 16. | Suolas  | vnt  | 2         |  |
| 17. | Infostendas   | vnt  | 5         |  |
| 18. | Stacionarus lauko grilis  | vnt  | 2         |  |
| 19. | Suolų ir stalo komplektas   | vnt  | 1         |  |
| 20. | Sporto aikštėlė   | vnt  | 2         |  |
| 21. | Vaikų žaidimo įrenginiai  | vnt  | 4         |  |
| 22. | Šunų vedžiojimo aikštėlė  | vnt  | 1         |  |
| 23. | Sporto įrenginiai   | vnt  | 6         |  |
| 24. | Kertamos laukymės, proskinos paliekant brandžius ir senus medžius |      |           |  |

#### Skaldos takai TC-(1-7)

|   |   |                                 |                    |       |
|---|---|---------------------------------|--------------------|-------|
| 1.  | Skaldos takas   | m/m <sup>2</sup>                | 1890/2835          |       |
| 2.  | Augalinio grunto nukasimas 32cm (r.b/mech)  | m <sup>3</sup>                  | 57,2/850           |       |
| 3.  | Planiravimas autogreideriu  | m <sup>2</sup>                  | 2835               |       |
| 4.  | Grunto sutankinimas t=30cm  | m <sup>3</sup>                  | 850                |       |
| 5.  | Granito skaldos atsijos 3cm.  | m <sup>2</sup> /m <sup>3</sup>  | 2835/85            |       |
| 6.  | Dolomitinės skaldos mišinys 0/11-22 10 cm   | m <sup>3</sup>                  | 283,5              |       |
| 7.  | Smėlis (gamtinis) 25cm.   | m <sup>3</sup>                  | 708                |       |
| 8.  | Likusio augalinio grunto paskleidimas ir apsėjimas žole (r.b/mech) pervežimas karučiais iki 30m | m <sup>3</sup> / m <sup>2</sup> | 50/800<br>670/5000 | 1306t |
| 9.  | Plastikiniai gofruoti dvigubos sienelės vamzdžiai PP pralaidai be movos 400 mm, 4m              | Vnt.                            | 5                  |       |
| 10.   | Smėlio pagrindas po pralaida  | m <sup>3</sup>                  | 1,2                |       |
| 11.   | Griovio formavimas šalia tako h=30cm  | m/ m <sup>3</sup>               | 15/2,25            |       |
| <b>Geotekstilės įrengimas po kelių konstrukcijom 700m</b> |   |                                 |                    |       |
| 1.  | Griovio kasimas drenažui h-1,2m   | m/m <sup>3</sup>                | 350/210            |       |

|    |   |                  |         |  |
|----|---|------------------|---------|--|
| 2. | Gamtinis smėlis                                       | m <sup>3</sup>   | 175     |  |
| 3. | PVC drenažo vamzdis su geotekstilės filtru, d 113-126 | m                | 350     |  |
| 4. | Filtracinė neaustinė geotekstilė                      | m/m <sup>2</sup> | 350/455 |  |
| 5. | Žvirgždo skalda 11/16                                 | m <sup>3</sup>   | 47      |  |

**Skaldos takas su pakopom TC -8 ir9 249m**

|    |  |                                |          |  |
|----|--|--------------------------------|----------|--|
| 1. | Augalinio grunto nukasimas 20cm. 373m <sup>2</sup>   | m <sup>3</sup>                 | 74,6     |  |
| 2. | Dvipusio pjovimo rąstai (impregnuoti pabėgių tchnologija) (14x20cm, L=150cm, 307vnt.)      | m <sup>3</sup>                 | 12,9     |  |
| 3. | Dolomitinės skaldos mišinys 0/11-22 h-17cm   | m <sup>3</sup>                 | 63       |  |
| 4. | Rąstas (Ø8cm L=60cm, 614vnt.)  | m <sup>3</sup>                 | 1,84     |  |
| 5. | Medvaržtis (D=10mm, L=15cm)  | vnt./kg                        | 1228/115 |  |
| 6. | Bendras antiseptinamas paviršius   | m <sup>2</sup>                 | 92       |  |
| 7. | Likusio augalinio grunto paskleidimas ir apsėjimas žole (r.b) pervežimas karučiais iki 30m | m <sup>3</sup> /m <sup>2</sup> | 74,6/740 |  |
| 8. | Griovio formavimas šalia tako h=30cm   | m/ m <sup>3</sup>              | 160/24   |  |

**Medinis takas TC -10 193m**

|    |  |                     |          |  |
|----|--|---------------------|----------|--|
| 1. | Medinės lentos (spygliuočių med. 5x20 cm, ) Impregnuotos | m <sup>2</sup>      | 141      |  |
| 2. | Skersinis rąstas - ažuolinis, Ø=10 cm, L=100 cm          | vnt./m <sup>3</sup> | 117/0,94 |  |
| 3. | Skersinis rąstas - ažuolinis, Ø=10 cm, L=150 cm          | vnt./m <sup>3</sup> | 24/0,29  |  |
| 4. | Kalamas rąstas (ažuolinis, Ø=15 cm, L=150 cm)            | vnt./m <sup>3</sup> | 120/3,24 |  |
| 5. | Guldomas rąstas (ažuolinis, Ø=15 cm, L=50 cm)            | vnt./m <sup>3</sup> | 21/0,2   |  |

**Mediniai laiptai TC -11 165m<sup>2</sup>**

|     |  |                     |        |  |
|-----|--|---------------------|--------|--|
| 1.  | Dvipusio pjovimo rąstai (10x20cm, L=310cm, 26vnt.)       | m <sup>3</sup>      | 1,6    |  |
| 2.  | Statramstis (pušis 10x10cm, L=150cm, 52vnt.)             | m <sup>3</sup>      | 0,78   |  |
| 3.  | Porankis (pušis 2,5x10cm, L=40cm, 2vnt.)                 | m <sup>3</sup>      | 0,2    |  |
| 4.  | Turėklų užpildas (pušis 2,5x10cm, L=150cm, 52vnt.)       | m <sup>3</sup>      | 0,165  |  |
| 5.  | Medvaržtis (D=10mm, L=15cm)                              | vnt./ kg            | 52/5   |  |
| 6.  | Medvaržtis (D=10mm, L=5cm)                               | vnt./ kg            | 572/15 |  |
| 7.  | Metalinis kampuočiai (5x5 cm, L=30 cm, 66 vnt;)          | vnt./ kg            | 66/59  |  |
| 8.  | Medinis tąšas (laipto pakopai, 6x12 cm, L=150 cm)        | vnt./m <sup>3</sup> | 99/1,1 |  |
| 9.  | Metalinė smeigė su poveržlėm (Ø=10 mm, L=25 cm 104 vnt.) | kg                  | 16,25  |  |
| 10. | Sraigtinis pamatas su tvirtinimo elementu L=150 cm       | vnt.                | 30     |  |

| <b>Automobilių stovėjimo aikštelė 1 368 m<sup>2</sup></b> |  |                                |          |  |
|---|--|--------------------------------|----------|--|
| 1.  | Betoninis gatvės bortas 1000x300x150mm   | m/m <sup>3</sup>               | 165/7,43 |  |
| 2.  | Betoninis pagrindas C12/15, h=100mm  | m/m <sup>3</sup>               | 165/8    |  |
| 3.  | Skaldos pagrindas h=100mm  | m/m <sup>3</sup>               | 165/5,64 |  |
| 4.  | Augalinio grunto nukasimas h=20cm.   | m <sup>2</sup> /m <sup>3</sup> | 368/73,6 |  |
| 5.  | Grunto nukasimas iki projektinės altitudės, h=48cm.  | m <sup>2</sup> /m <sup>3</sup> | 368/176  |  |
| 6.  | Asfaltbetonio pagrindo-dangos AC 16PD sluoksnio įrengimas. h=8 cm                          | m <sup>2</sup> /m <sup>3</sup> | 368/29   |  |
| 7.  | Skaldos 0/45 sl. h=25cm, Ev2≥120MPa  | m <sup>2</sup> /m <sup>3</sup> | 368/92   |  |
| 8.  | Apsauginis šalčiui atsparus sl. h=35cm   | m <sup>2</sup> /m <sup>3</sup> | 368/129  |  |
| 9.  | Likusio augalinio grunto paskleidimas ir apsėjimas žole (r.b) pervežimas karučiais iki 30m | m <sup>2</sup> /m <sup>3</sup> | 720/73,6 |  |
| 10.   | Stovėjimo vietų nužymėjimas (tarp jų 3 vnt ŽN)   | vnt                            | 23       |  |
| 11.   | Vertikalių ŽN automobilių stovėjimo ženklų įrengimas                                       | vnt                            | 3        |  |

| <b>Automobilių stovėjimo aikštelė 2 246 m<sup>2</sup></b> |  |                                |           |  |
|---|--|--------------------------------|-----------|--|
| 1.  | Betoninis gatvės bortas 1000x300x150mm   | m/m <sup>3</sup>               | 93/4,2    |  |
| 2.  | Betoninis pagrindas C12/15, h=100mm  | m/m <sup>3</sup>               | 93/4,51   |  |
| 3.  | Skaldos pagrindas h=100mm  | m/m <sup>3</sup>               | 93/3,18   |  |
| 4.  | Augalinio grunto nukasimas h=20cm.   | m <sup>2</sup> /m <sup>3</sup> | 246/49,2  |  |
| 5.  | Grunto nukasimas iki projektinės altitudės, h=48cm.  | m <sup>2</sup> /m <sup>3</sup> | 246/118   |  |
| 6.  | Asfaltbetonio pagrindo-dangos AC 16PD sluoksnio įrengimas. h=8 cm                          | m <sup>2</sup> /m <sup>3</sup> | 246/19,68 |  |
| 7.  | Skaldos 0/45 sl. h=25cm, Ev2≥120MPa  | m <sup>2</sup> /m <sup>3</sup> | 246/61,5  |  |
| 8.  | Apsauginis šalčiui atsparus sl. h=35cm   | m <sup>2</sup> /m <sup>3</sup> | 246/86,1  |  |
| 9.  | Likusio augalinio grunto paskleidimas ir apsėjimas žole (r.b) pervežimas karučiais iki 30m | m <sup>2</sup> /m <sup>3</sup> | 500/4,2   |  |
| 10.   | Stovėjimo vietų nužymėjimas (tarp jų 2 vnt ŽN)   | vnt                            | 16        |  |
| 11.   | Vertikalių ŽN automobilių stovėjimo ženklų įrengimas                                       | vnt                            | 2         |  |

| <b>Pavėsinė 2 vnt.</b> |  |                                |           |    |
|------------------------|--|--------------------------------|-----------|----|
| 1.                     | Juostiniai armuoti pamatai h-1,5m C20/25         | m <sup>3</sup>                 | 4,89      | x3 |
| 2.                     | Poliniai pamatai H-1,5m Ø-20cm C20/25 5vnt       | m <sup>3</sup>                 | 0,23      | x3 |
| 3.                     | Metalo juosta (40x5mm, L-75 cm) 56 vnt           | kg                             | 63,72     | x3 |
| 4.                     | Smėlio pasluoksnis H-0,3cm                       | m <sup>3</sup>                 | 3,6       | x3 |
| 5.                     | Ažuoliniai tašeliai (grindims) H-0,3cm Ø-10-15cm | m <sup>3</sup>                 | 3,6       | x3 |
| 6.                     | Mediniai statramsčiai 5x25 cm h-4m 13 vnt.       | m <sup>3</sup>                 | 0,65      | x3 |
| 7.                     | Mediniai statramsčiai 5x25 cm h-2,4m 10 vnt.     | m <sup>3</sup>                 | 0,125     | x3 |
| 8.                     | Medinės gegnės 5x25 cm h-5,2m 13 vnt.            | m <sup>3</sup>                 | 0,845     | x3 |
| 9.                     | Medinis skersinis tašas 15x15 cm 4+6,45m         | m <sup>3</sup>                 | 0,235     | x3 |
| 10.                    | Mediniai grebėstai 5x5cm                         | m <sup>3</sup>                 | 0,2       | x3 |
| 11.                    | Dailylentės stogo pakalimui                      | m <sup>2</sup> /m <sup>3</sup> | 31,2/0,62 | x3 |



|     |  |                |      |    |
|-----|--|----------------|------|----|
| 12. | Vėjalentės 2,5x15cm                                  | m <sup>3</sup> | 0,78 | x3 |
| 13. | Profiliuota skardos danga                            | m <sup>2</sup> | 31,2 | x3 |
| 14. | Dažomas medienos paviršius                           | m <sup>2</sup> | 85   | x3 |
| 15. | Mediniai tašai (stalui,obliuoti) 5x15cm 0,85m10 vnt. | m <sup>3</sup> | 0,06 | x3 |
| 16. | Mediniai tašai (stalui,obliuoti) 5x15cm 1m 5 vnt.    | m <sup>3</sup> | 0,04 | x3 |
| 17. | Mediniai tašai (stalui,obliuoti) 5x20cm 5,2m 5 vnt.  | m <sup>3</sup> | 0,26 | x3 |
| 18. | Mediniai tašai (stalui,obliuoti) 15x15cm 5m 1 vnt.   | m <sup>3</sup> | 0,11 | x3 |
| 19. | Mediniai tašai (suolui,obliuoti) 5x15cm 0,65m11 vnt. | m <sup>3</sup> | 0,05 | x3 |
| 20. | Mediniai tašai (suolui,obliuoti) 5x15cm 0,4m11 vnt.  | m <sup>3</sup> | 0,03 | x3 |
| 21. | Mediniai tašai (suolui,obliuoti) 5x20cm 5,8m 5 vnt.  | m <sup>3</sup> | 0,29 | x3 |
| 22. | Mediniai tašai (suolui,obliuoti) 5x20cm 4,5m 5 vnt.  | m <sup>3</sup> | 0,23 | x3 |
| 23. | Mediniai tašai (suolui,obliuoti) 5x5cm 5,8m 7 vnt.   | m <sup>3</sup> | 0,1  | x3 |
| 24. | Mediniai tašai (suolui,obliuoti) 5x5cm 4,5m 7 vnt.   | m <sup>3</sup> | 0,1  | x3 |

**Biotualetu apdailinės sienos**

|    |   |                |      |  |
|----|---|----------------|------|--|
| 1. | Betonas C20/25 plokščias pamatas h-0,3m C20/25                  | m <sup>3</sup> | 1,2  |  |
| 2. | Armatūros tinklelis grindims Ø10mm                              | kg             | 45   |  |
| 3. | Smėlis sutankintas h-20 cm 4 m <sup>2</sup>                     | m <sup>3</sup> | 0,8  |  |
| 4. | Sutankintas gruntas h-25 cm 4 m <sup>2</sup>                    | m <sup>3</sup> | 1    |  |
| 5. | Mediniai statramsčiai (dažyti) 0,1x0,1m h-2,4 8vnt.             | m <sup>3</sup> | 0,19 |  |
| 6. | Medinės dailylentės 2cm (impregnuotos,dažytos) 21m <sup>2</sup> | m <sup>3</sup> | 0,42 |  |
| 7. | WC užrašas su ŽN ženklu 1x0,1m                                  | vnt            | 2    |  |
| 8. | Lankstai  | vnt            | 3    |  |
| 9. | Fiksatorius   | vnt            | 1    |  |

**Suolas 3 vnt.**

|    |  |                    |        |  |
|----|--|--------------------|--------|--|
| 1. | Poliniai pamatai H-1,5m Ø-30cm C20/25 2vnt                         | m <sup>3</sup>     | 0,21   |  |
| 2. | Armatūr Ø10mm  | kg                 | 5      |  |
| 3. | Metalo plokštelė su laikiklais 0,6x30x30 4vnt (cinkuotas, dažytas) | kg                 | 10     |  |
| 4. | H profilis 20x19 (cinkuotas, dažytas)                              | kg                 | 37     |  |
| 5. | Klijuotos medienos tašas 20x40 (spygliuotis, impregnuotas) 4m      | Vnt/m <sup>3</sup> | 2/0,64 |  |

**Informacinis stendas 5 vnt.**

|     |  |                                |             |    |
|-----|--|--------------------------------|-------------|----|
| 1.  | Stendo statramsčiai (10x6 cm,L-92 cm), 4vnt.3,68m  | m <sup>3</sup>                 | 0,022       | x5 |
| 2.  | Skersinis (lenta) (4x10cm, L-53cm), 1vnt.          | m <sup>3</sup>                 | 0,002       | x5 |
| 3.  | Stendo skydas (67x80cm) iš špuntuotų lentų 3x12 cm | m <sup>2</sup> /m <sup>3</sup> | 0,335/0,01  | x5 |
| 4.  | Skersinis tašas (6x6x46cm), 2vnt.                  | m <sup>3</sup>                 | 0,0033      | x5 |
| 5.  | Vėjalentė (2x12x67 cm), 2 vnt.                     | m <sup>2</sup> /m <sup>3</sup> | 0,134/0,003 | x5 |
| 6.  | Vėjalentė (2x12x50 cm), 2 vnt.                     | m <sup>2</sup> /m <sup>3</sup> | 0,12/0,002  | x5 |
| 7.  | Apvadas 1x3 cm, L-67cm, 2 vnt.                     | m                              | 1,34        | x5 |
| 8.  | Apvadas 1x3 cm, L-50cm, 2 vnt.                     | m                              | 1           | x5 |
| 9.  | Cinkuota skarda (63x46 cm)                         | m                              | 20,29       | x5 |
| 10. | Plėvelė su piešiniu (63x46 cm)                     | m                              | 20,29       | x5 |
| 11. | Betonas C20/25, D=30 cm, H=100 cm,                 | m                              | 30,042      | x5 |
| 12. | Metalo juosta (40x5mm, L-75 cm), 4vnt.             | kg                             | 4,71        | x5 |
| 13. | Varžtai (Ø-1cm, L-14cm)                            | vnt                            | 4           | x5 |
| 14. | Varžtai (L-6cm)                                    | vnt                            | 8           | x5 |

**Suolų ir stalo komplektas 1 vnt.**

|    |  |                |      |  |
|----|--|----------------|------|--|
| 1. | Poliniai pamatai H-1,5m Ø-30cm C20/25 6vnt | m <sup>3</sup> | 0,63 |  |
| 2. | Armatūr Ø10mm                              | kg             | 15   |  |



|    |  |                    |        |  |
|----|--|--------------------|--------|--|
| 3. | Metalo plokštelė su laikiklais 0,6x30x30 6vnt (cinkuotas, dažytas) | kg                 | 15     |  |
| 4. | H profilis 20x19 (cinkuotas, dažytas)                              | kg                 | 74,12  |  |
| 5. | Klijuotos medienos tašas 20x40 (spygliuotis, impregnuotas) 3m      | Vnt/m <sup>3</sup> | 2/0,48 |  |
| 6. | Tašai obliuoti 5x21cm 3m 4vnt                                      | m <sup>3</sup>     | 0,13   |  |
| 7. | Tašai obliuoti 10x10cm 0,9m 3vnt                                   | m <sup>3</sup>     | 0,03   |  |

**Stacionarus lauko grilis 2 vnt.**

|    |  |  |  |  |
|----|--|--|--|--|
| 1. |  |  |  |  |
| 2. |  |  |  |  |

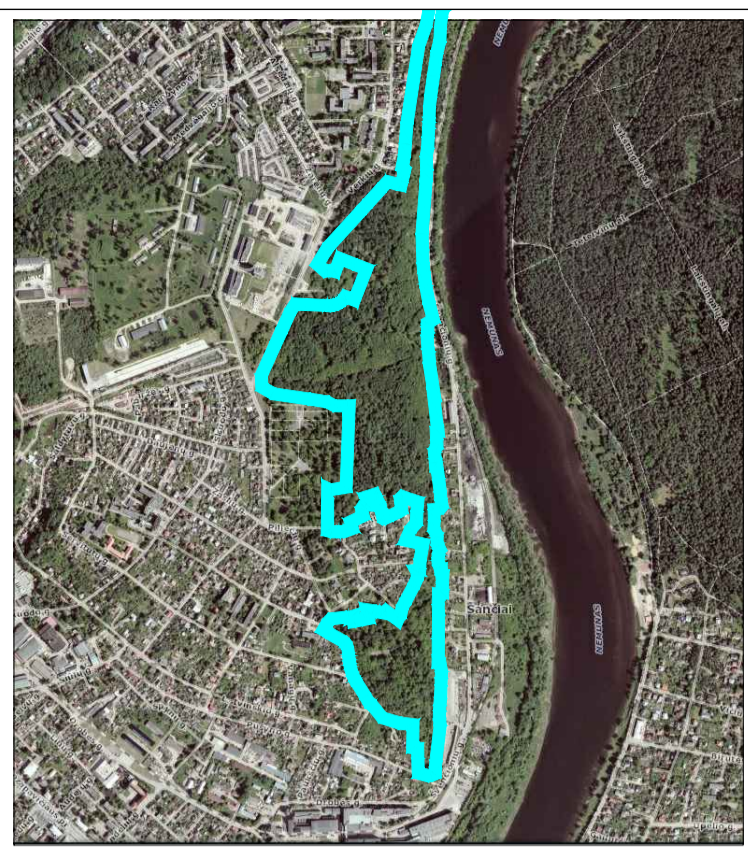
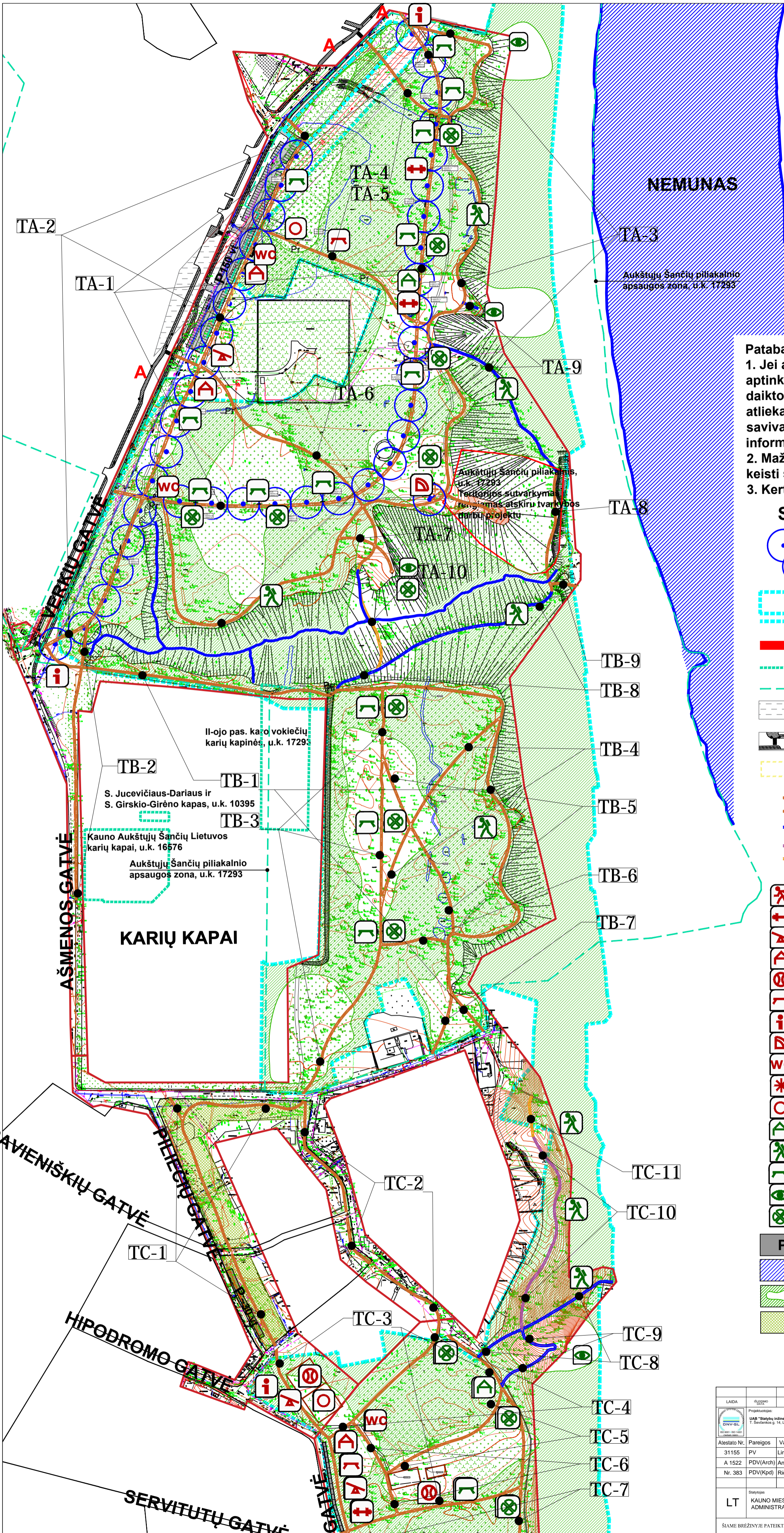
**Aikštelė -1** krepšinio 15x28m

|    |  |                |      |             |
|----|--|----------------|------|-------------|
| 1. | Esamos dangos nuvalymas  | m <sup>2</sup> | 420  |             |
| 2. | Pagrindo išlyginimas.  | m <sup>2</sup> | 420  |             |
| 3. | SRB gumos granulių apatinio sluoksnio klojimas                                     | m <sup>2</sup> | 420  |             |
| 4. | SRB gumos granulių viršutinio sluoksnio užpurškimas raudonos spalvos               | m <sup>2</sup> | 420  |             |
| 5. | Sugadintos teritorijos sutvarkymas po statybos darbų                               | m <sup>2</sup> | 420  |             |
| 6. | Krepšinio stovas(metalinis) su vandeniui atsparios faneros lenta, metaliniu tinklu | Vnt.           | 2    | komer cinis |
| 7. | Poliniai pamatai H-2m Ø-30cm C20/25 2vnt su armatūra ir idėtinėm detalėm           | m <sup>3</sup> | 0,28 |             |

**Aikštelė -2** tinklinio 9x18m

|    |   |                                |          |  |
|----|---|--------------------------------|----------|--|
| 1. | Asfalto dangos frezavimas iki skaldos pasloksnio                                | m <sup>2</sup>                 | 162      |  |
| 2. | Skaldos posluoksnio nukasimas iki projekcinio lygio                             | m <sup>2</sup>                 | 162      |  |
| 3. | Smėlio dangos įrengimas 35 cm   | m <sup>2</sup> /m <sup>3</sup> | 162/56,7 |  |
| 4. | Poliniai pamatai H-1,5m Ø-30cm C20/25 2vnt su armatūra ir tvirtinimo alementais | m <sup>3</sup>                 | 0,21     |  |
| 5. | Tinklinio stovų komplektas su tinklu  | vnt                            | 1        |  |
| 6. | Statybinių atliekų išvežimas į statybinių atliekų aikštelę                      | m <sup>2</sup> /m <sup>3</sup> | 162/56,7 |  |





SKLYPO VIETA KAUNO MIESTE

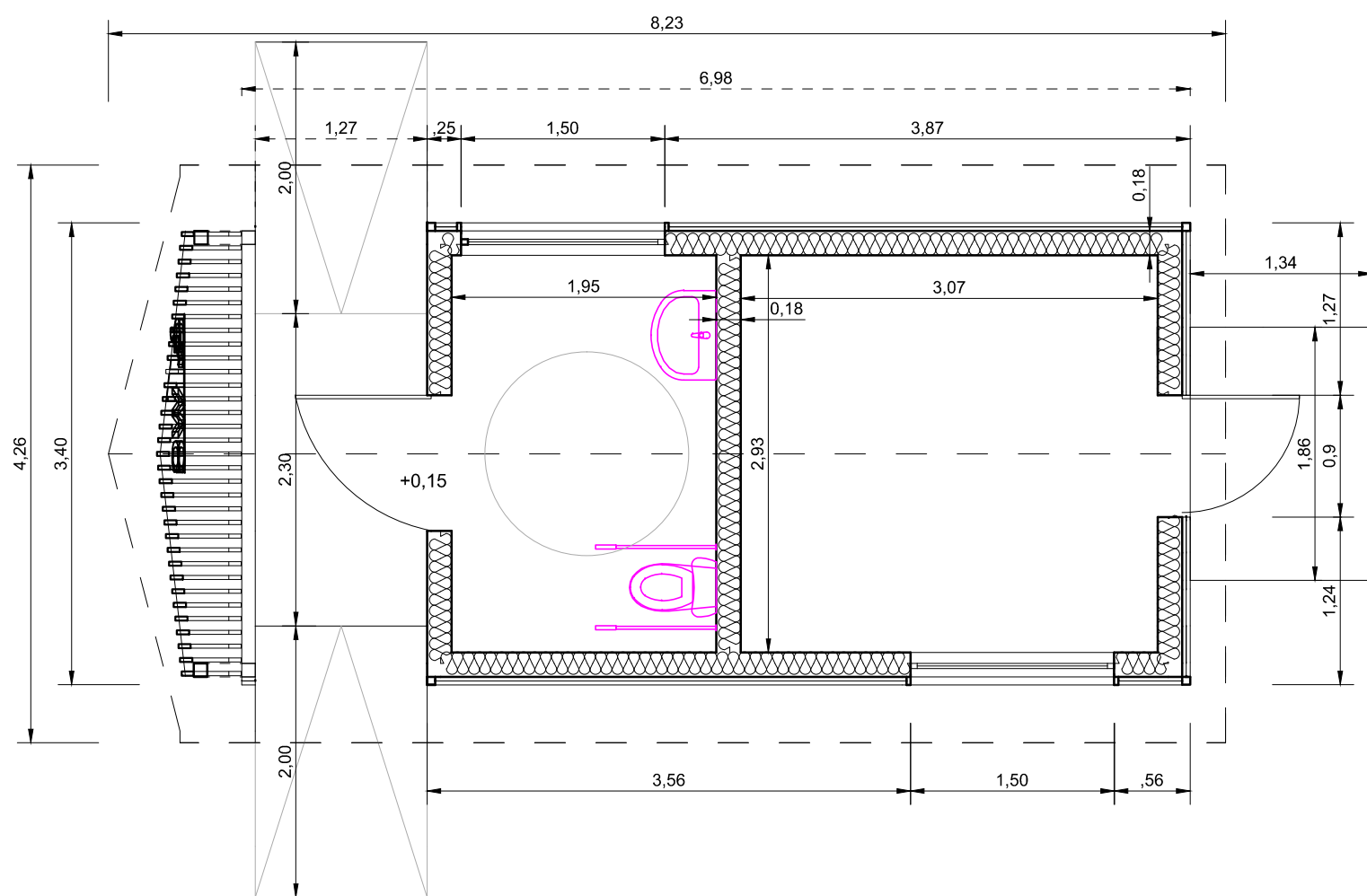
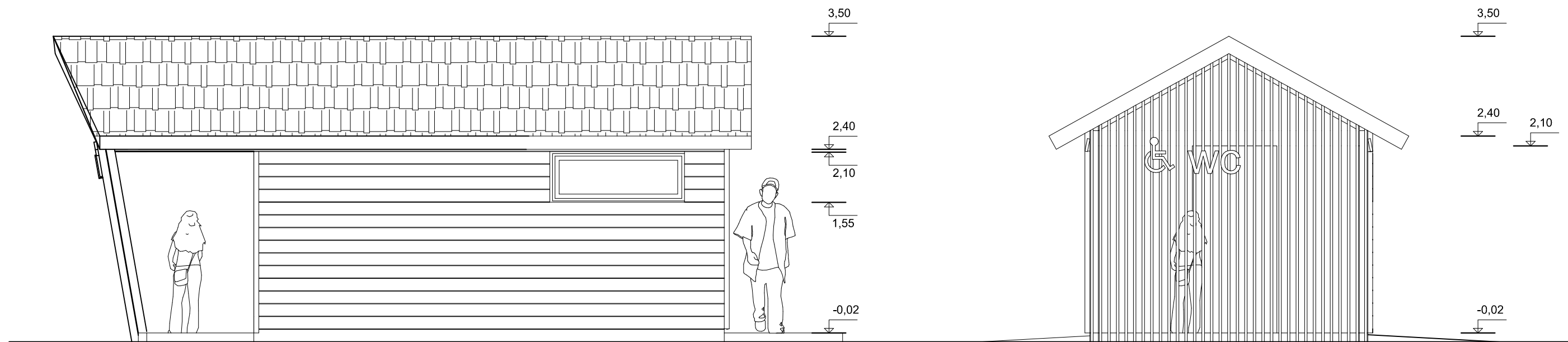
- Pataba:**
1. Jei atliekant statybos ar kitokius darbus aptinkama archeologinių radinių ar nekilnojamojo daikto vertingųjų savybių, valdytojai ar darbus atliekantys asmenys apie tai privalo pranešti savivaldybės paveldosaugos padaliniiui, o šis informuoja Departamentą.
  2. Mažosios architektūros pastatymo vietą galima keisti statybos metu.
  3. Kertamose laukymėse paliekami senieji ažuolai.

**SUTARTINIAI ŽYMĖJIMAI**

- PARKINIAI LED ŠVIESTUVAI ANT 4 M AUKŠČIO ATRAMŲ, ĮRENGIAMI KAS 30 M. 41 vnt.
- ANT ŠVIESTUVO ATRAMOS MONTUOJAMA VAIZDO STEBĖJIMO KAMERA 2 vnt.
- AUKŠTŲJŲ ŠANČIŲ AŽUOLYNAS VALSTYBINIO MIŠKO RIBA
- AUKŠTŲJŲ ŠANČIŲ PILIAKALNIO RIBA (kultūrinės vertybės u.k. 1804)
- AUKŠTŲJŲ ŠANČIŲ PILIAKALNIO APS. ZONA (nz12)
- KULTŪROS VERTYBIŲ RIBOS (u.k. 17293, 10395, 16576)
- 35kV ELEKTROS ORO LINIJOS APSAUGOS ZONA
- PĖSČIŲJŲ IR DVIRAČIŲ TAKAI, SUPROJEKTUOTI VERKIŲ G. TECH. PROJEKTU
- ESAMA SPORTO ĮRENGINIŲ AIKŠTELĖ
- PROJEKTUOJAMI BIRIOS DANGOS TAKAI 2m.
- PROJEKTUOJAMI BIRIOS DANGOS TAKAI 1,5m.
- PROJEKTUOJAMI PAKOPINIAI BIRIOS DANGOS TAKAI
- PROJEKTUOJAMI MEDINĖS DANGOS TAKAI
- PROJEKTUOJAMI MEDINIAI LAIPTAI
- Pr PROJEKTUOJAMA PRALAIDA
- PROJEKTUOJAMI PARKO TAKAI AKTYVIOJI ZONA
- PROJEKTUOJAMI SVEIKATINGUMO ĮRENGINIAI
- PROJEKTUOJAMI VAIKŲ ŽAIDIMO ĮRENGINIAI
- PROJEKTUOJAMOS PAVĖSINĖS PIKNIKAMS
- PROJEKTUOJAMOS SPORTO AIKŠTELĖS
- PROJEKTUOJAMI STALIUKAI PIKNIKAMS SU STACIONARIAIS GRILIAIS
- PROJEKTUOJAMI INFORMACINIAI STENDAI
- PROJEKTUOJAMAS AMFITEATRAS
- PROJEKTUOJAMOS KILNOJAMŲ WC VIETOS
- PROJEKTUOJAMA LAUŽAVIETĖS VIETA
- PROJEKTUOJAMA AIKŠTELĖ ŠUNŲ VEDŽIOJIMUI
- PROJEKTUOJAMOS PAVĖSINĖS PASYVIOJI ZONA
- PROJEKTUOJAMI PARKO TAKAI PASYVIOJI ZONA
- PROJEKTUOJAMI SUOLAI PASYVIOJI ZONA
- PROJEKTUOJAMOS APŽVALGOS AIKŠTELĖS
- PROJEKTUOJAMI GAMTOS PAŽINTINIAI STENDAI 14 vnt.
- PROJEKTUOJAMI PARKINGAI
- NEMUNAS
- PROJEKTUOJAMOS LAUKYMĖS (ESAMŲ RETMIŲ PAGRINDU) ESAMŲ ŽELDYNŲ MASEJE
- PROJEKTUOJAMOS ŽALIOS JUNGTYS NE MIŠKO ŽEMĖJE

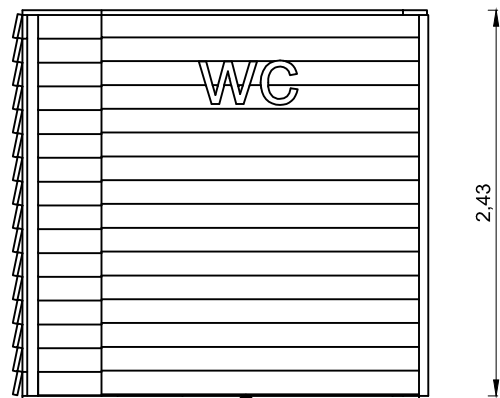
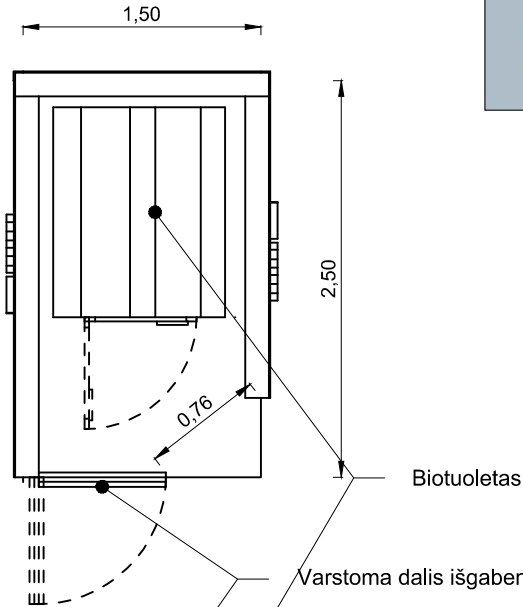
|  |           |  |                                    |
|--|-----------|--|------------------------------------|
| LAIDA  |           | LAIDOS STATUSAS, KEITIMO PRIEŽASTIS (JEI TAIKOMA)  |                                    |
|  |           |  |                                    |
| UAB "Statybos inžinerinės paslaugos"<br>T. Seivonienės g. 14, LT-02223, Vilnius  |           | Projektavimas:<br>AUKŠTŲJŲ ŠANČIŲ AŽUOLYNŲ (KADASTRINIS NR. 1901/0188-43), KAUNO M., REKONSTRAVIMO PROJEKTAS |                                    |
| Atestato Nr.   | Pareigis  | Vardas Pavardė   | Parašas                            |
| 31155  | PV        | Linus Jančiauskas  |                                    |
| A 1522   | PDV(Arch) | Andrius Diršė  |                                    |
| Nr. 383  | PDV(Kpd)  | Ričardas Stulpinas   |                                    |
| Statybos pavadinimas:<br>AUKŠTŲJŲ ŠANČIŲ AŽUOLYNAS   |           | Statinio pavadinimas:<br>AUKŠTŲJŲ ŠANČIŲ AŽUOLYNAS   |                                    |
| Statybos pavadinimas:<br>Sklypo sutvarkymo planas  |           | Sklypo sutvarkymo planas   |                                    |
| LT   | Statybos  |  | Žymos:<br>EE-TPVP-1703-20-SP/SA-01 |
| KAUNO MIESTO SAVIVALDYBĖS ADMINISTRACIJA   |           | M LAPAS LAPŲ<br>1:2500 1 1   |                                    |
| ŠIAME BRĖZNYJE PATEIKTA INFORMACIJA KOPIUOTI IR NAUDOTI BE UAB "STATYBŲ INŽINERINĖS PASLAUGOS" IR UŽSAKOVO SUTIKIMO DRAUDŽIAMA !!! |           |  |                                    |





| LAIDA   | ISLEIDIMO DATA   | LAIDOS STATUSAS, KEITIMO PRIEŽASTIS (JEI TAIKOMA) |   |                              |
|---|--|---|---|------------------------------|
|  | Projektuotojas:<br><b>UAB "Statybų inžinerinės paslaugos"</b><br>T. Ševčenkos g. 14, LT-03223, Vilnius |   |  | Projekto pavadinimas         |
|   | Aukštųjų šančių ažuolino (KADASTRINIS NR. 1901/0188-43), KAUNO M., REKONSTRAVIMO PROJEKTAS             |   |   |                              |
| Atestato Nr.  | Pareigos   | Vardas Pavardė                                    | Parašas   | Statinio pavadinimas         |
| 31155   | PV   | Linus Jančiauskas                                 |   | AUKŠTŪJŲ ŠANČIŲ AŽUOLYNAS    |
| A 1522  | PDV(Arch)  | Andrius Diršė                                     |   | Brėžinio pavadinimas         |
|   |  |   |   | ŽN tualetas su ūkinę patalpa |
|   |  |   |   | LAIDA                        |
|   |  |   |   | 0                            |
| LT  | Statytojas   | KAUNO MIESTO SAVIVALDYBĖS<br>ADMINISTRACIJA       |  | Žymuo                        |
|   |  |   |   | EE-TPVP-1703-20- SP/SA-03    |
|   |  |   |   | M                            |
|   |  |   |   | LAPAS                        |
|   |  |   |   | LAPŲ                         |
|   |  |   |   | 1:500                        |
|   |  |   |   | 2                            |
|   |  |   |   | 2                            |

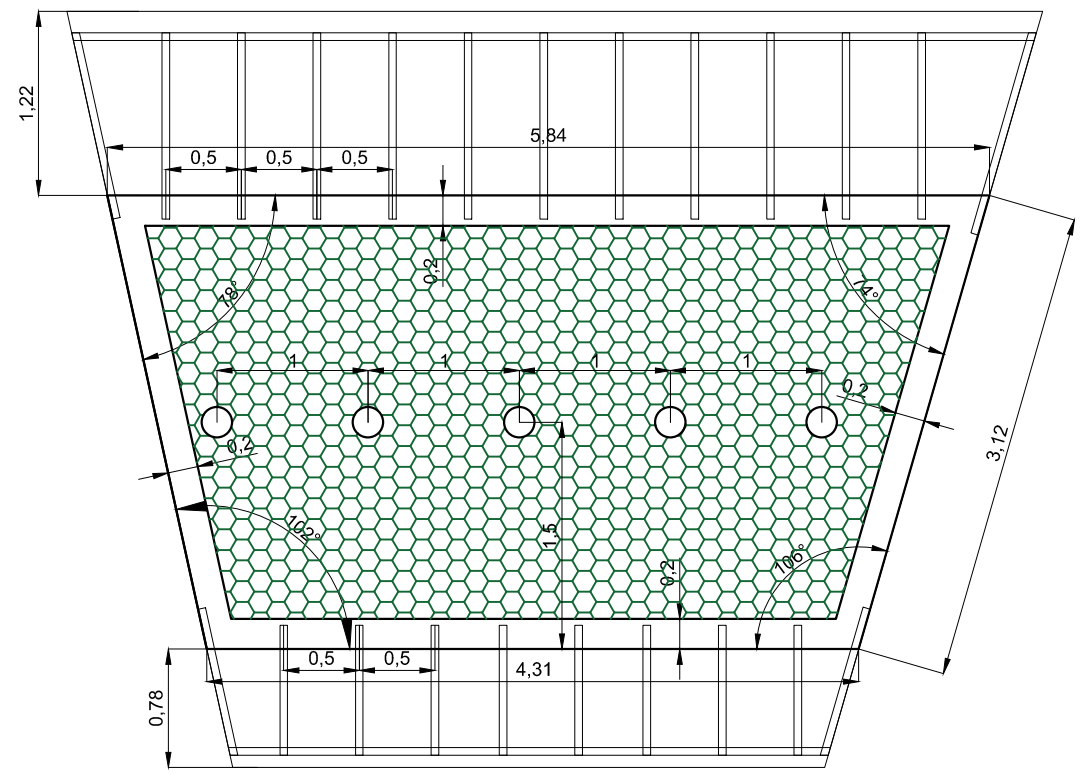
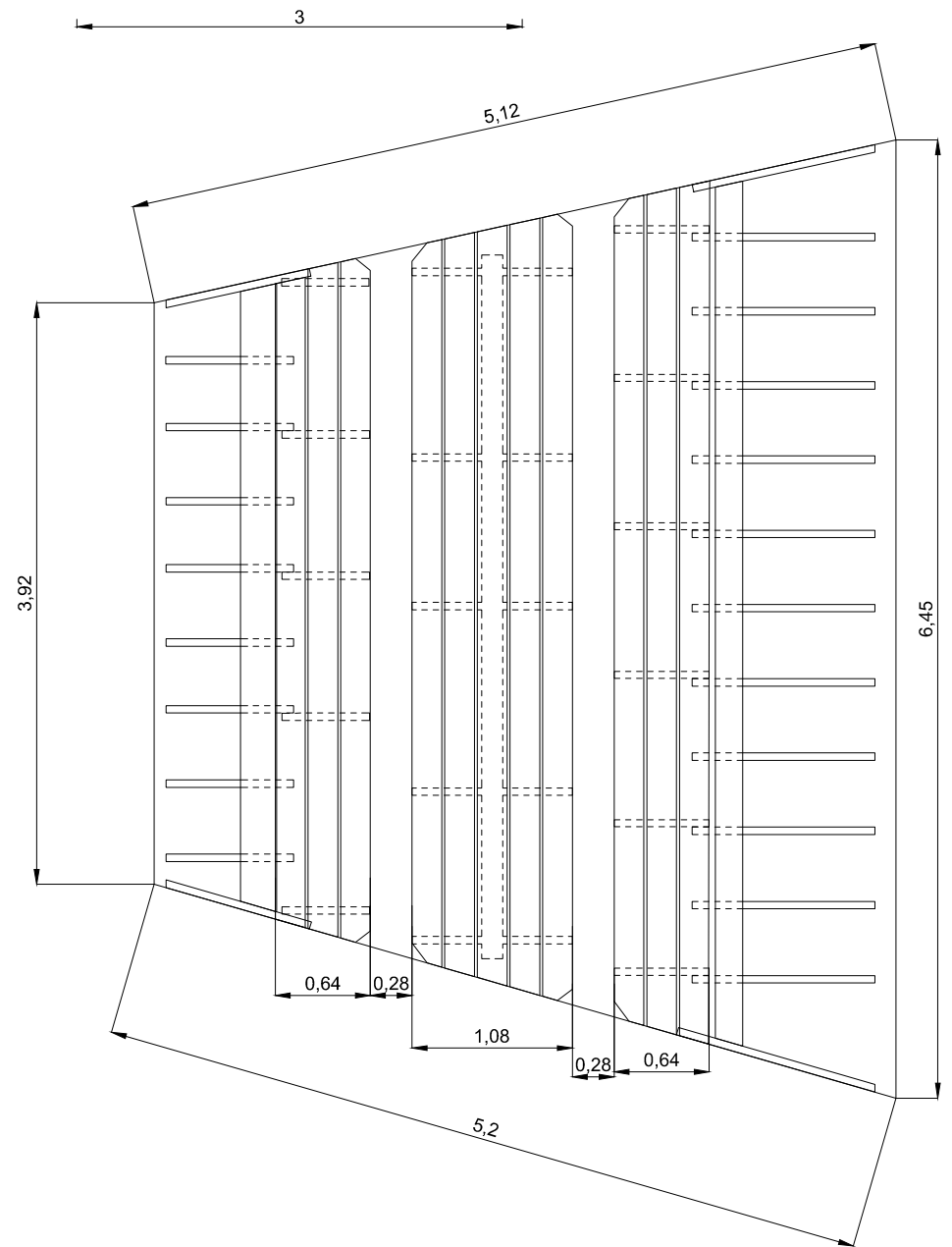
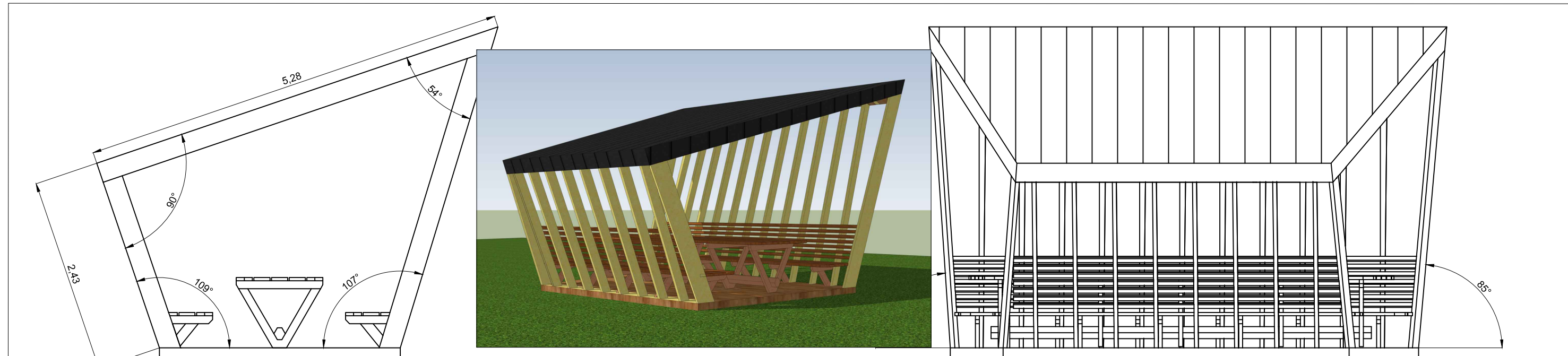
ŠIAME BRĖŽINYJE PATEIKTĄ INFORMACIJĄ KOPIJUOTI IR NAUDOTI BE UAB "STATYBŲ INŽINERINĖS PASLAUGOS" IR UŽSAKOVO SUTIKIMO DRAUDŽIAMA !!!



Betoninis pamatas (pokščias)

|   |  |   |                   |   |  |      |
|---|--|---|-------------------|---|--|------|
| LAIDA   |  | IŠLEIDIMO DATA  |                   | LAIDOS STATUSAS, KEITIMO PRIEŽASTIS (JEI TAIKOMA)                                   |  |      |
|  |  | Projektuotojas:<br><b>UAB "Statybų inžinerinės paslaugos"</b><br>T. Ševčenkos g. 14, LT-03223, Vilnius  |                   |  |  |      |
| Atestato Nr.  |  | Pareigos  | Vardas Pavardė    | Parašas   | Projekto pavadinimas   |      |
| 31155   |  | PV  | Linas Jančiauskas |   | AUKŠTŲJŲ ŠANČIŲ AŽUOLYNO (KADASTRINIS NR. 1901/0188:43), KAUNO M., REKONSTRAVIMO PROJEKTAS |      |
| A 1522  |  | PDV(Arch)   | Andrius Dirsė     |   | Statinio pavadinimas   |      |
|   |  |   |                   |   | AUKŠTŲJŲ ŠANČIŲ AŽUOLYNAS  |      |
|   |  |   |                   |   | Brėžinio pavadinimas   |      |
|   |  |   |                   |   | Biotuoleto apdaila   |      |
|   |  |   |                   |   | LAIDA  |      |
|   |  |   |                   |   | 0  |      |
| LT  |  | Statytojas<br><b>KAUNO MIESTO SAVIVALDYBĖS ADMINISTRACIJA</b>  |                   | Žymuo   |  |      |
|   |  |   |                   | EE-TPVP-1703-20- SP/SA-04   |  |      |
|   |  |   |                   | M   | LAPAS  | LAPŲ |
|   |  |   |                   | 1:50  | 1  | 1    |

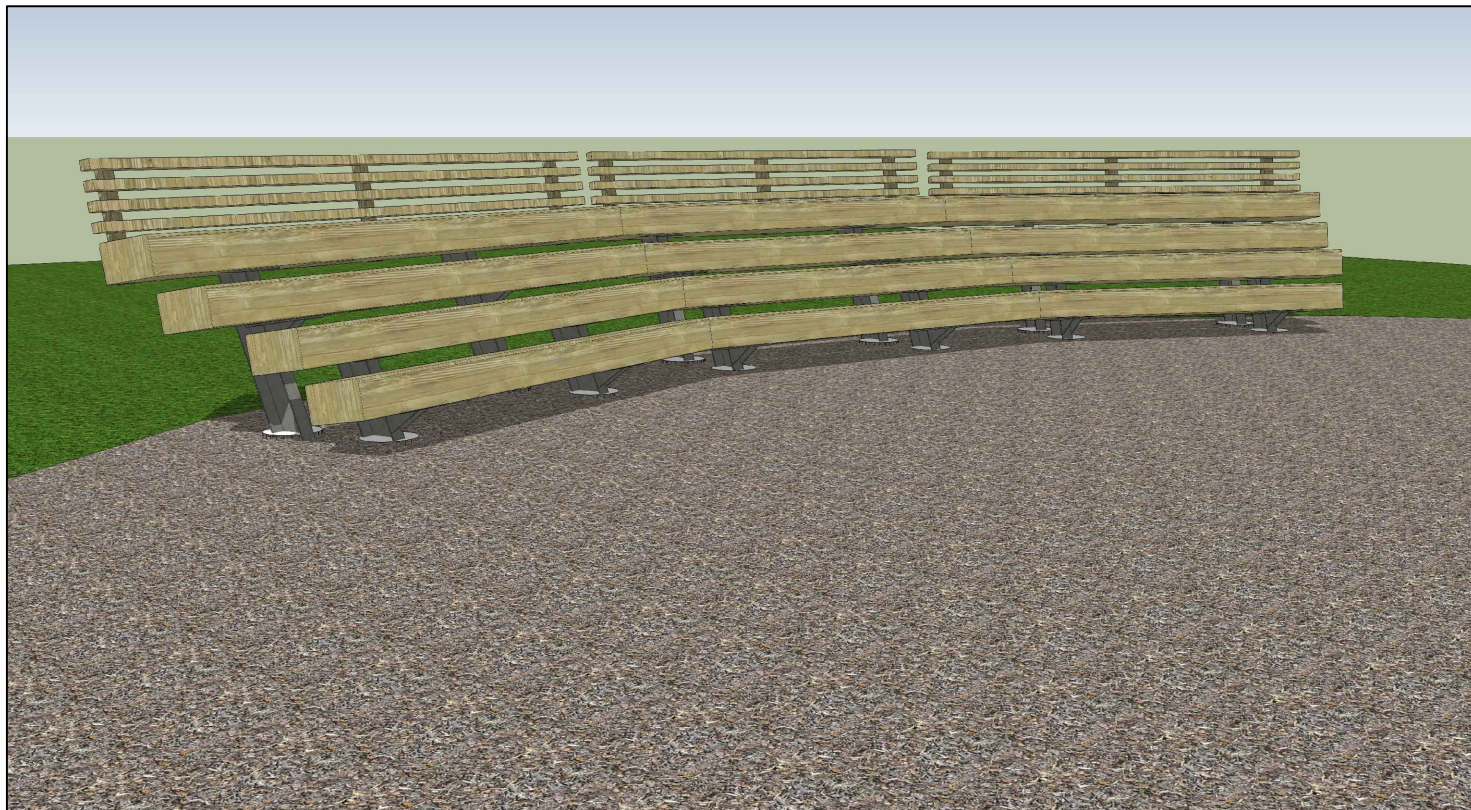
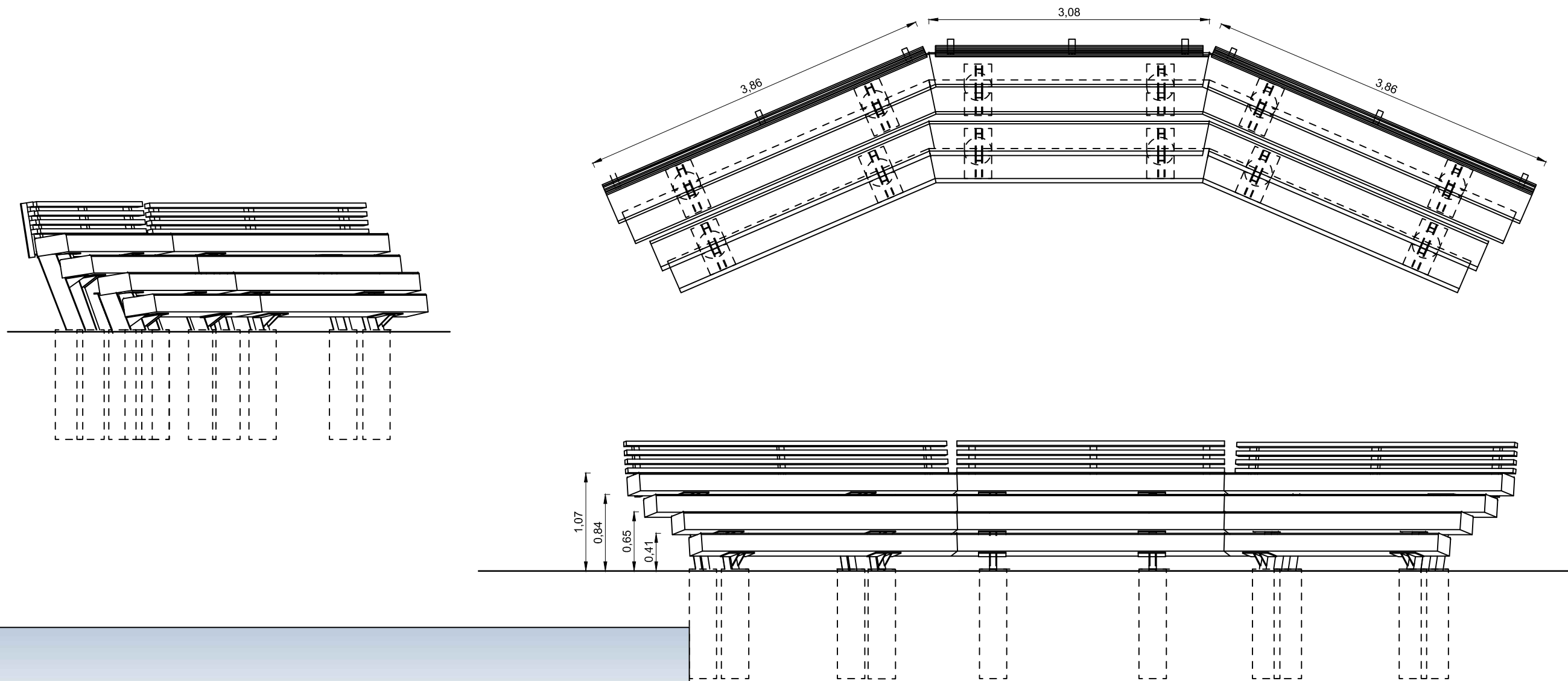
ŠIAME BRĖŽINYJE PATEIKTĄ INFORMACIJĄ KOPIJUOTI IR NAUDOTI BE UAB "STATYBŲ INŽINERINĖS PASLAUGOS" IR UŽSAKOVO SUTIKIMO DRAUDŽIAMA !!!



| LAIDA        | ISLEIDIMO DATA | LAIDOS STATUSAS, KEITIMO PRIEZASTIS (JEI TAIKOMA)   |   |  |
|--------------|----------------|---|---|--|
|              |                | Projektuotojas:<br><b>UAB "Statybų inžinerinės paslaugos"</b><br>T. Ševčenkos g. 14, LT-03223, Vilnius                                | <br><b>statybų inžinerinės paslaugos</b> | Projekto pavadinimas<br><b>AUKŠTŲJŲ ŠANČIŲ AŽUOLYNAS (KADASTRINIS NR. 1901/0188:43), KAUNO M., REKONSTRAVIMO PROJEKTAS</b> |
| Atestato Nr. | Pareigos       | Vardas Pavardė  | Parašas   | Statinio pavadinimas   |
| 31155        | PV             | Linas Jančiauskas   |    | <b>AUKŠTŲJŲ ŠANČIŲ AŽUOLYNAS</b>   |
| A 1522       | PDV(Arch)      | Andrius Dirsė   |   | Brėžinio pavadinimas   |
|              |                |   |   | <b>Pavėsinė 1</b>  |
|              |                |   |   | LAIDA  |
|              |                |   |   | 0  |
| LT           | Statytojas     | <b>KAUNO MIESTO SAVIVALDYBĖS ADMINISTRACIJA</b>  | Žymuo   | <b>EE-TPVP-1703-20- SP/SA-05</b>   |
|              |                |   | M   | LAPAS  |
|              |                |   | 1:500   | 1  |
|              |                |   |   | LAPŲ   |
|              |                |   |   | 1  |

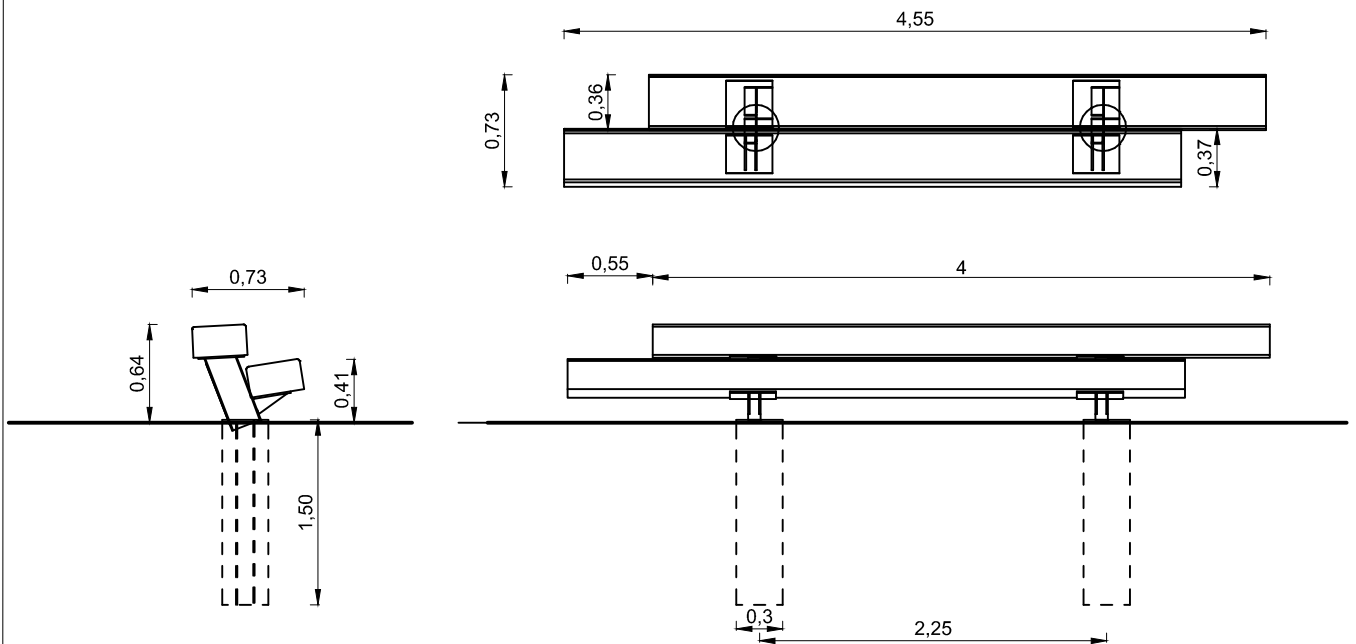
ŠIAME BRĖŽINYJE PATEIKTĄ INFORMACIJĄ KOPIJUOTI IR NAUDOTI BE UAB "STATYBŲ INŽINERINĖS PASLAUGOS" IR UŽSAKOVO SUTIKIMO DRAUDŽIAMA !!!





|   |   |   |  |   |
|---|---|---|--|---|
| LAIDA   | ISLEIDIMO DATA  | LAIDOS STATUSAS, KEITIMO PRIEŽASTIS (JEI TAIKOMA)                                     |  |   |
|  | Projektuotojas:<br>UAB "Statybų inžinerinės paslaugos"<br>T. Ševčenkos g. 14, LT-03223, Vilnius |  | Projekto pavadinimas<br>AUKŠTŲJŲ ŠANČIŲ AŽUOLYNO (KADASTRINIS NR. 1901/0188:43), KAUNO M., REKONSTRAVIMO PROJEKTAS |   |
| Atestato Nr.  | Pareigos  | Vardas Pavardė  | Parašas  | Statinio pavadinimas<br>AUKŠTŲJŲ ŠANČIŲ AŽUOLYNAS |
| 31155   | PV  | Linas Jančiauskas   |                               | Brėžinio pavadinimas<br>Amfiteatras               |
| A 1522  | PDV(Arch)   | Andrius Dirsė   |  | LAIDA<br>0  |
| LT  | Stalytojas<br>KAUNO MIESTO SAVIVALDYBĖS ADMINISTRACIJA  |  | Žymuo<br>EE-TPVP-1703-20- SP/SA-06   | M<br>1:500  |
|   |   |   |  | LAPAS<br>1  |
|   |   |   |  | LAPŲ<br>1   |

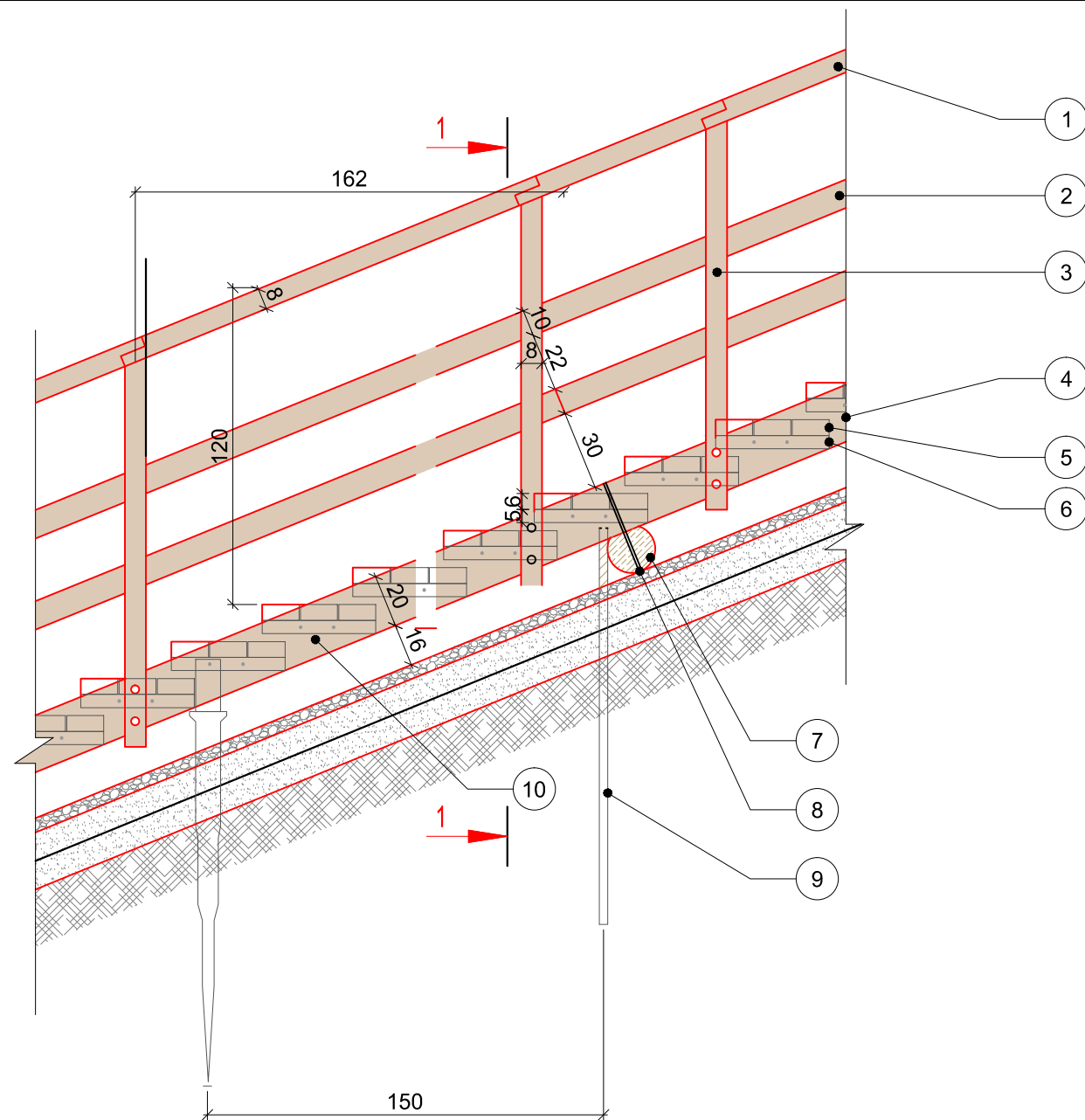
ŠIAME BRĖŽINYJE PATEIKTĄ INFORMACIJĄ KOPIJUOTI IR NAUDOTI BE UAB "STATYBŲ INŽINERINĖS PASLAUGOS" IR UŽSAKOVO SUTIKIMO DRAUDŽIAMA !!!



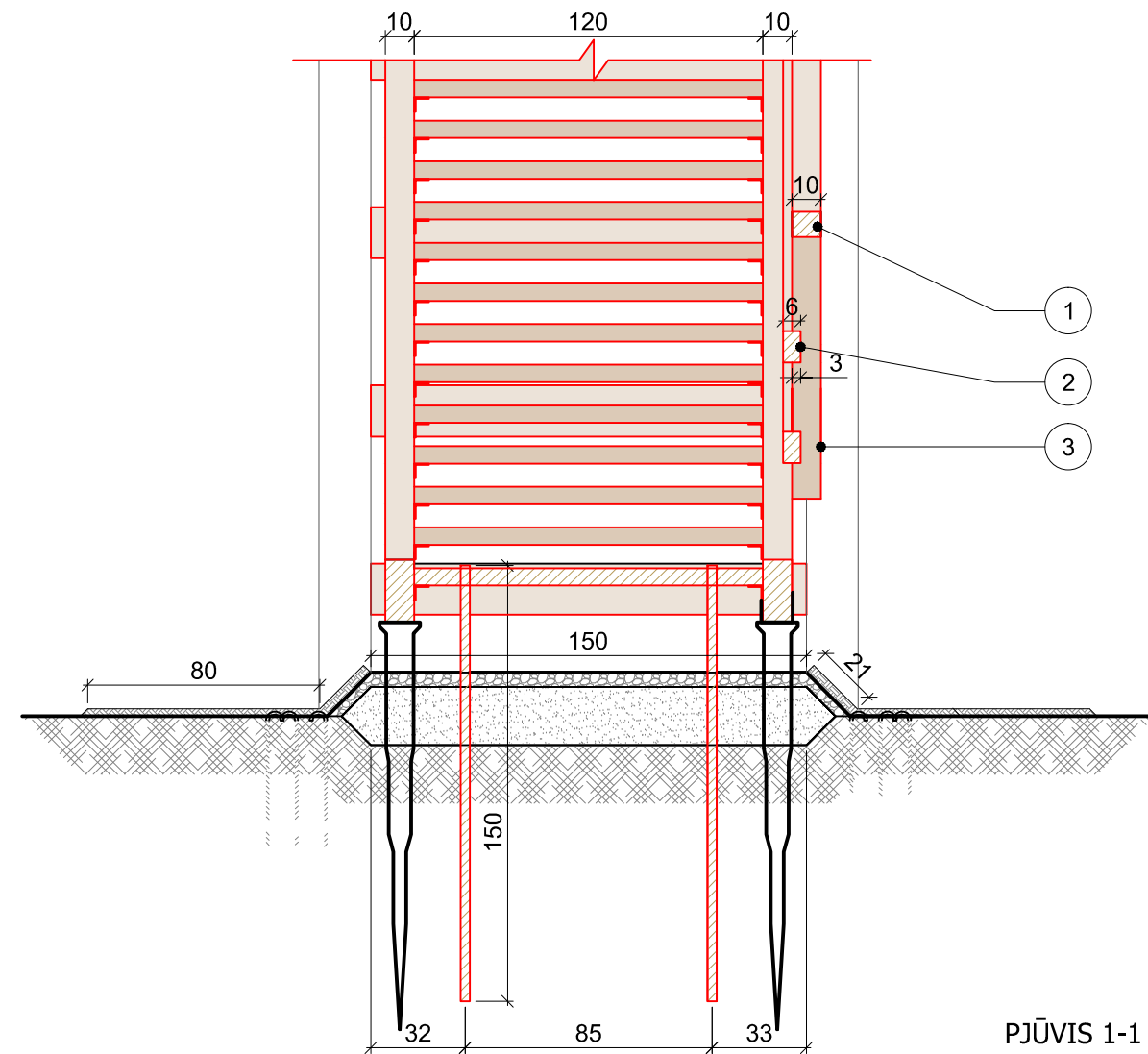
|   |  |   |   |                           |   |      |
|---|--|---|---|---------------------------|---|------|
| LAIDA   | ISLEIDIMO DATA   | LAIDOS STATUSAS, KEITIMO PRIEŽASTIS (JEI TAIKOMA)                                   |   |                           |   |      |
|  | Projektuotojas:<br><b>UAB "Statybų inžinerinės paslaugos"</b><br>T. Ševčenkos g. 14, LT-03223, Vilnius |   |  | Projekto pavadinimas      |   |      |
|   | Atestato Nr.   |   |   | Parašas                   | AUKŠTŲJŲ ŠANČIŲ AŽUOLYNAS (KADASTRINIS NR. 1901/0188:43), KAUNO M., REKONSTRAVIMO PROJEKTAS |      |
| 31155   | Pareigos   | Vardas Pavardė  |   | Statinio pavadinimas      |   |      |
| A 1522  | PDV(Arch)  | Andrius Dirsė   |  | AUKŠTŲJŲ ŠANČIŲ AŽUOLYNAS |   |      |
|   |  |   |   | Brėžinio pavadinimas      |   |      |
|   |  |   |   | Suolas                    |   |      |
|   |  |   |   | LAIDA                     |   |      |
|   |  |   |   | 0                         |   |      |
| <b>LT</b>   | Statytojas   |  | Žymuo<br><b>EE-TPVP-1703-20- SP/SA-07</b>   | M                         | LAPAS   | LAPŲ |
|   | KAUNO MIESTO SAVIVALDYBĖS ADMINISTRACIJA   |   |   | 1:50                      | 1   | 1    |

ŠIAME BRĖŽINYJE PATEIKTĄ INFORMACIJĄ KOPIJUOTI IR NAUDOTI BE UAB "STATYBŲ INŽINERINĖS PASLAUGOS" IR UŽSAKOVO SUTIKIMO DRAUDŽIAMA !!!





VAIZDAS IŠ ŠONO



PJŪVIS 1-1

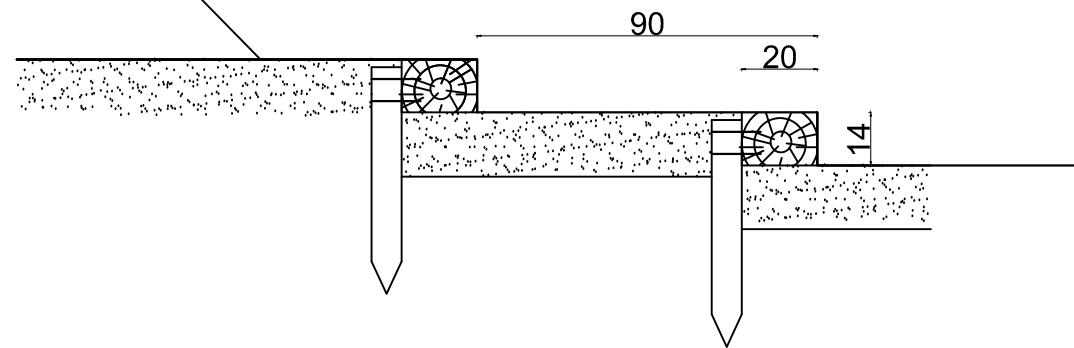
**Pastabos:**

1. Matmenys pateikti centimetrais.
2. Visa laiptų gamyboje naudojama mediena - ąžuolas.
3. Visa mediena, išskyrus atraminius rąstus, impregnuojama giliumi būdu, dažoma, spalva derinama su projekto autoriumi.
4. Atraminiai rąstai impregnuojami laikantis pabėgių impregnavimo technologijos.
5. Išilginės sijos suveržiamos smeigėmis su poveržėmis  $\varnothing 10$  mm, kas 3m.
6. Laiptų nuolydis ir pakopų skaičius tikslinamas statybos metu.
7. Pakopų aukščiai ir pločiai yra kintantys, priklausomai nuo reljefo.
8. Tarp pakopos lentų turi būti 1cm. tarpai, lentos tvirtinamos varžtais plačiomis pusapvalėmis kepurėlėmis.
9. Konstrukciniai sprendimai yra principiniai ir turi būti tikslinami darbo projekte.
10. Baigus statybos darbus atstatoma pažeista žolinė danga.

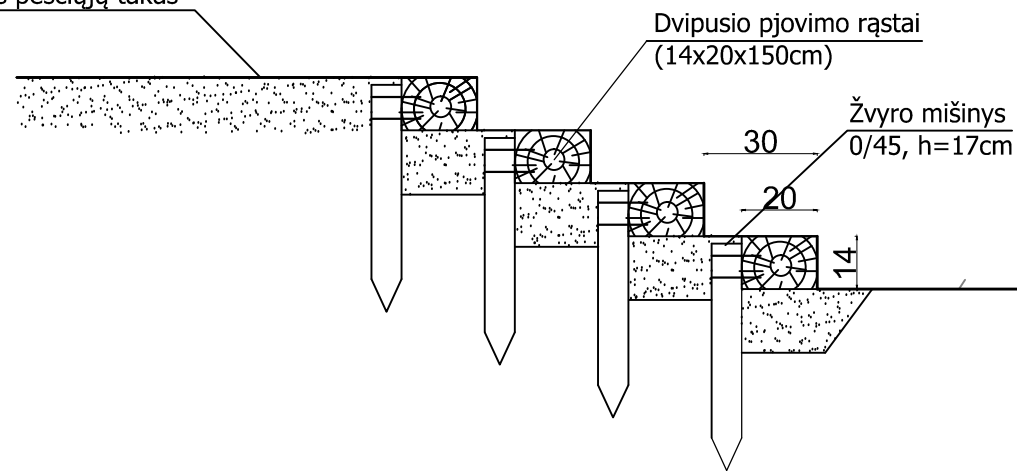
|  |   |   |   |   |
|--|---|---|---|---|
| LAIDA  | ISLEIDIMO DATA  | LAIDOS STATUSAS, KEITIMO PRIEŽASTIS (JEI TAIKOMA)                                     |   |   |
|   | Projektuotojas:<br>UAB "Statybų inžinerinės paslaugos"<br>T. Ševčenkos g. 14, LT-03223, Vilnius |  | Projekto pavadinimas<br>AUKŠTŲJŲ ŠANČIŲ AŽUOLYNO (KADASTRINIS NR. 1901/0188:43),<br>KAUNO M., REKONSTRAVIMO PROJEKTAS |   |
| Atestato Nr.   | Pareigos  | Vardas Pavardė  | Parašas   | Statinio pavadinimas<br>AUKŠTŲJŲ ŠANČIŲ AŽUOLYNAS |
| 31155  | PV  | Linus Jančiauskas   |                                  | Brėžinio pavadinimas<br>Laiptai                   |
| A 1522   | PDV(Arch)   | Andrius Dirsė   |   | LAIDA<br>0  |
| LT   | Statytojas<br>KAUNO MIESTO<br>SAVIVALDYBĖS<br>ADMINISTRACIJA                                    |  | Žymuo<br>EE-TPVP-1703-20- SP/SA-08  | M<br>1:250  |
|  |   |   | LAPAS<br>1  | LAPŲ<br>3   |
| ŠIAME BRĖŽINYJE PATEIKTĄ INFORMACIJĄ KOPIJUOTI IR NAUDOTI BE UAB "STATYBŲ INŽINERINĖS PASLAUGOS" IR UŽSAKOVO SUTIKIMO DRAUDŽIAMA !!! |   |   |   |   |



Skaldos pėsčiųjų takas



Skaldos pėsčiųjų takas



PJŪVIS 1-1 M1:20

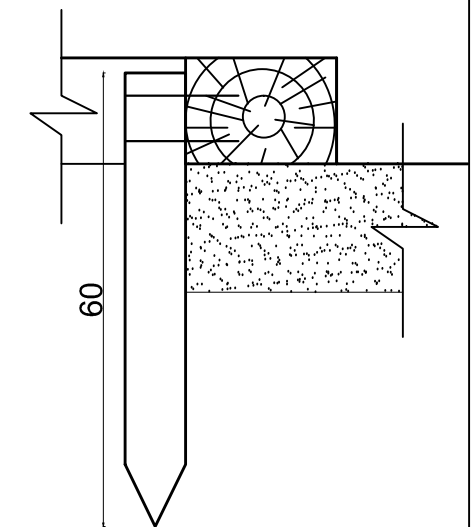
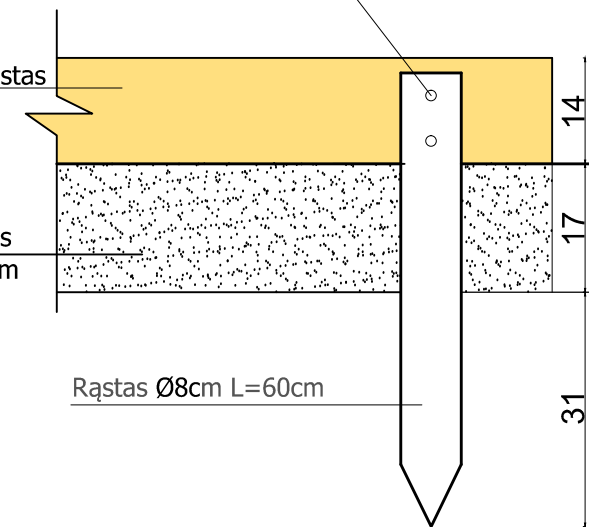
Medvaržtis  
(D=10mm, L=15cm)

PAKOPOS ĮRENGIMO DETALIZACIJA

Dvipusio pjovimo rąstas  
(14x20x150cm)

Žvyro mišinys  
0/45, h=17cm

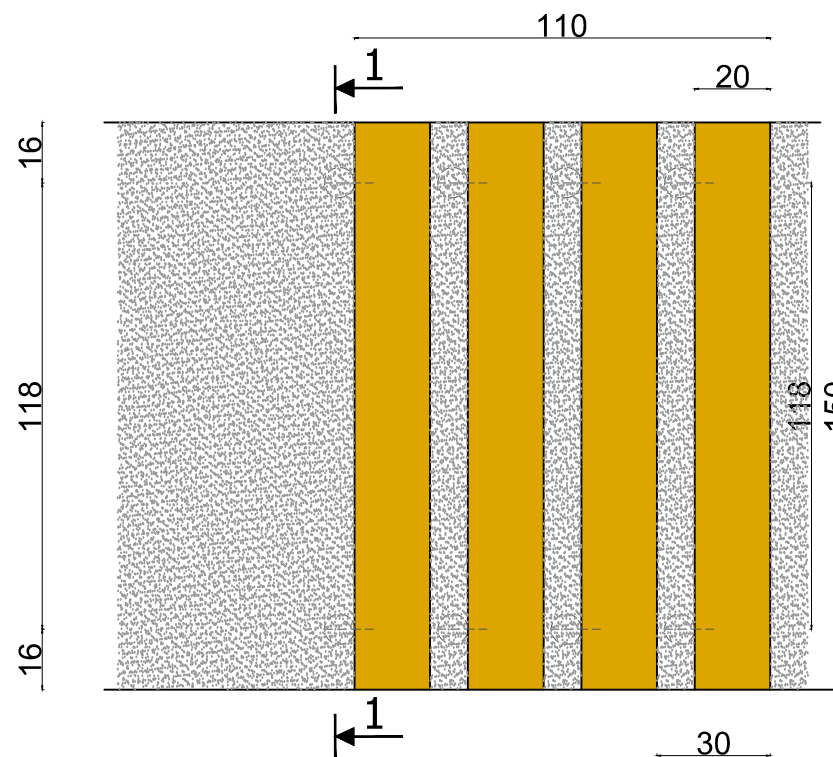
Rąstas Ø8cm L=60cm



PJŪVIS 1-1 M1:10

PJŪVIS 2-2 M1:10

2↑



2↑

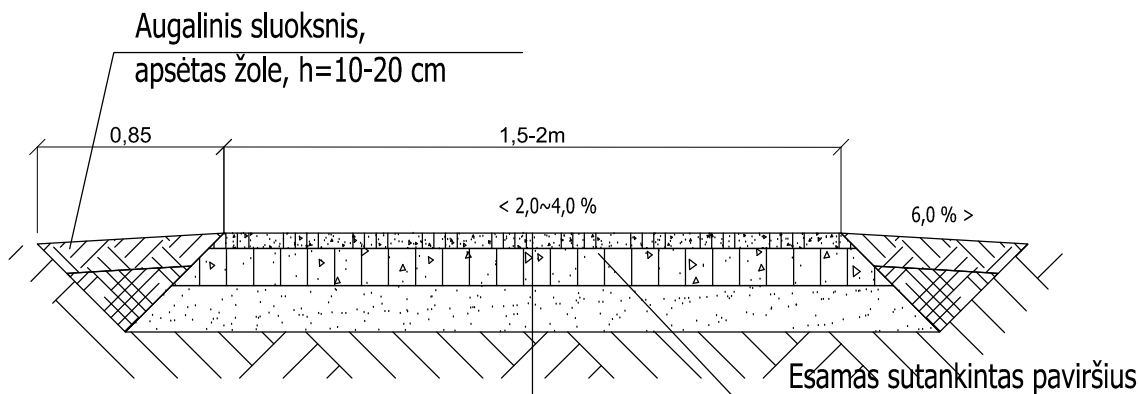
PLANAS M1:20

PASTABOS:

1. Pakopos gaminamos iš apipjautų rąstų (14x20x140cm), kurie medvaržčiais tvirtinami prie įkaltų stulpelių (rąstas Ø8cm L=60cm).
2. Tarp laiptų pakopų ir po jomis yra pilamas žvyro mišinys 0/45 (17cm);
3. Naudojama ąžuolo mediena.
4. Visa mediena nužievinama ir antiseptinama;
5. Matmenys pateikti centimetrais.

|   |  |   |   |
|---|--|---|---|
| LAIDA   | ISLEIDIMO DATA                           | LAIDOS STATUSAS, KEITIMO PRIEŽASTIS (JEI TAIKOMA)   |   |
|  Projektuotojas:<br>UAB "Statybų inžinerinės paslaugos"<br>T. Ševčenkos g. 14, LT-03223, Vilnius |  |  Projekto pavadinimas<br>AUKŠTŲJŲ ŠANČIŲ AŽUOLYNŲ (KADASTRINIS NR. 1901/0188:43),<br>KAUNO M., REKONSTRAVIMO PROJEKTAS |   |
| Atestato Nr.  | Pareigos                                 | Vardas Pavardė  | Parašas   |
| 31155   | PV                                       | Linus Jančiauskas   |  |
| A 1522  | PDV(Arch)                                | Andrius Dirsė   |   |
| Statinio pavadinimas  |  |   | LAIDA   |
| AUKŠTŲJŲ ŠANČIŲ AŽUOLYNAS   |  |   | 0   |
| Brėžinio pavadinimas  |  |   |   |
| Terasuotas takas  |  |   |   |
| LT  | Statytojas                               |   | Žymuo   |
|   | KAUNO MIESTO SAVIVALDYBĖS ADMINISTRACIJA |   | EE-TPVP-1703-20- SP/SA-09   |
|   |  |    | M   |
|   |  |   | LAPAS   |
|   |  |   | LAPŲ  |
|   |  |   | 1:200   |
|   |  |   | 1   |
|   |  |   | 1   |

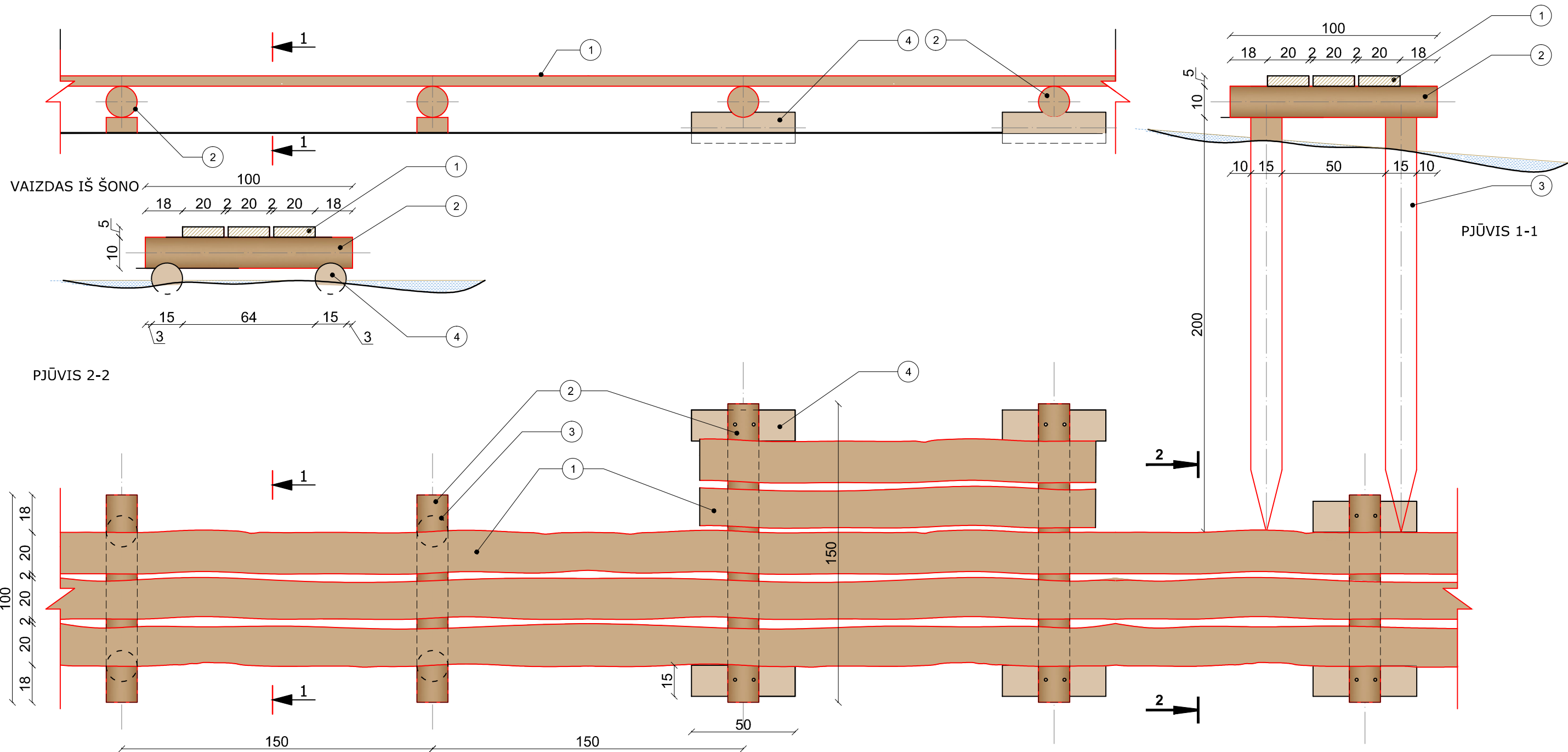
ŠIAME BRĖŽINYJE PATEIKTĄ INFORMACIJĄ KOPIJUOTI IR NAUDOTI BE UAB "STATYBŲ INŽINERINĖS PASLAUGOS" IR UŽSAKOVO SUTIKIMO DRAUDŽIAMA !!!



|                                     |       |
|-------------------------------------|-------|
| Granito skaldos atsijos             | 3 cm  |
| Dolomitinės skaldos mišinys 0/11-22 | 10 cm |
| Smėlis                              | 25 cm |
| Esamas sutankintas gruntas          |       |

|   |   |  |   |   |   |   |       |
|---|---|--|---|---|---|---|-------|
| LAIDA   |   | IŠLEIDIMO DATA   |   | LAIDOS STATUSAS, KEITIMO PRIEŽASTIS (JEI TAIKOMA)                                   |   |   |       |
|  |   | Projektuotojas:<br><b>UAB "Statybų inžinerinės paslaugos"</b><br>T. Ševčenkos g. 14, LT-03223, Vilnius |   |  |   | Projekto pavadinimas<br><b>AUKŠTŲJŲ ŠANČIŲ AŽUOLYNO (KADASTRINIS NR. 1901/0188:43), KAUNO M., REKONSTRAVIMO PROJEKTAS</b> |       |
| Atestato Nr.  | Pareigos  | Vardas Pavardė   | Parašas   | Statinio pavadinimas<br><b>AUKŠTŲJŲ ŠANČIŲ AŽUOLYNAS</b>                            |   |   |       |
| 31155   | PV  | Linas Jančiauskas  |  | Brėžinio pavadinimas<br><b>Skersinis tako pjūvis</b>                                |   |   | LAIDA |
| A 1522  | PDV(Arch)   | Andrius Dirsė  |   |   |   |   | 0     |
| LT  | Statytojas<br><b>KAUNO MIESTO SAVIVALDYBĖS ADMINISTRACIJA</b> |  |  | Žymuo<br><b>EE-TPVP-1703-20- SP/SA--10</b>  | M | LAPAS   | LAPŲ  |
|   |   |  |   | 1:250   | 1 | 1   |       |

ŠIAME BRĖŽINYJE PATEIKTĄ INFORMACIJĄ KOPIJUOTI IR NAUDOTI BE UAB "STATYBŲ INŽINERINĖS PASLAUGOS" IR UŽSAKOVO SUTIKIMO DRAUDŽIAMA !!!



VAIZDAS IŠ VIRŠAUS

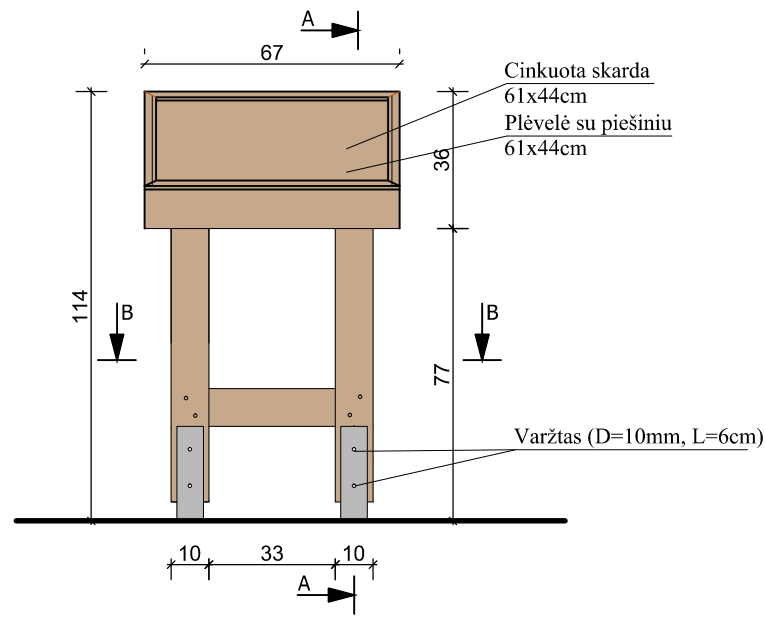
**PASTABOS:**

1. Takas įrengiamas dviem būdais, pritaikant juos pagal vietovės drėgnumą ir klampumą. Vietose, kur yra drėgna, laikantysis tašas smeigiamas iki stabilaus grunto, sausesnėse vietose - laikantieji rąsteliai guldomi.
2. Apsilenkimo aikštelės (tako praplatėjimai) daromi kas 15 m.
3. Medienos elementai tarpusavyje jungiami suleidimais į medį, tvirtinami vinimis ir medvaržčiais.
4. Takas klojamas iš vienpusio pjovimo spygliuočių lentų, paliekant 1-2 cm tarpus.
6. Į statybvieta mediena tiekama impregnuota giluminiu, vakiminiu būdu ir turi turėti tai patvirtinančius dokumentus.
5. Rąstai ažuoliniai, nužievinti;
6. Konstrukciniai sprendimai yra principiniai ir esant būtinybei, gali būti tikslinami statybos metu.
7. Matmenys pateikti centimetrais.

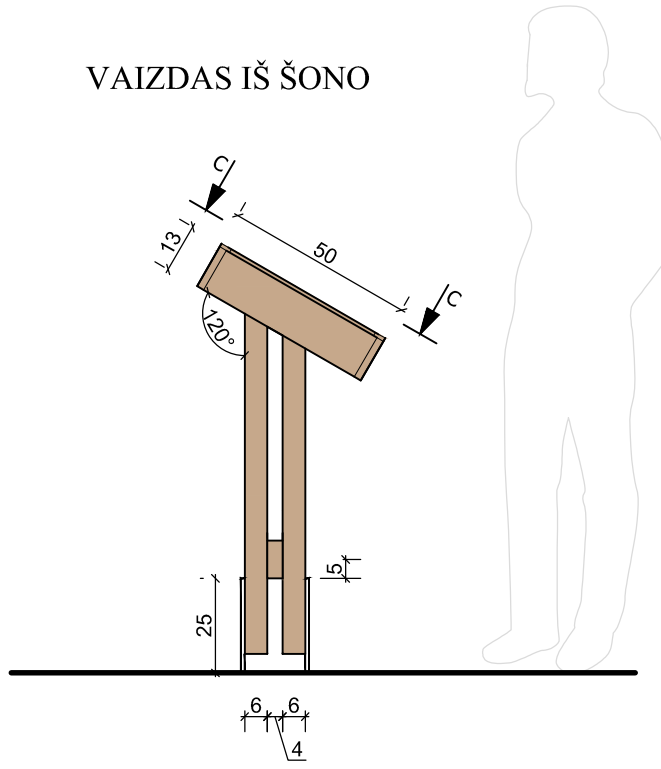
|  |                |  |         |  |
|--|----------------|--|---------|--|
| Laida  | Išleidimo data | Laidos statusas, keitimo priežastis (jei taikoma)  |         |  |
|  Projektuotojas:<br><b>UAB "Statybų inžinerinės paslaugos"</b><br>T. Ševčenkos g. 14, LT-03223, Vilnius |                |  Projektuotojas:                          |         |  |
| Atestato Nr.   | Pareigos       | Vardas Pavardė   | Parašas | Projekto pavadinimas   |
| 31155  | PV             | Linas Jančiauskas  |         | AUKŠTŲJŲ ŠANČIŲ AŽUOLYNŲ (KADASTRINIS NR. 1901/0188:43), KAUNO M., REKONSTRAVIMO PROJEKTAS |
| A 1522   | PDV(Arch)      | Andrius Dirsė  |         | Statinio pavadinimas   |
|  |                |  |         | <b>AUKŠTŲJŲ ŠANČIŲ AŽUOLYNAS</b>   |
|  |                |  |         | Brėžinio pavadinimas   |
|  |                |  |         | Lentų takas  |
|  |                |  |         | Laida  |
|  |                |  |         | 0  |
| LT   | Statytojas     |  KAUNO MIESTO SAVIVALDYBĖS ADMINISTRACIJA |         | Žymuo  |
|  |                |  |         | EE-TPVP-1703-20-SP/SA-11   |
|  |                | M  | LAPAS   | LAPŲ   |
|  |                | 1:250  | 1       | 1  |

ŠIAME BRĖŽINYJE PATEIKTĄ INFORMACIJĄ KOPIJUOTI IR NAUDOTI BE UAB "STATYBŲ INŽINERINĖS PASLAUGOS" IR UŽSAKOVO SUTIKIMO DRAUDŽIAMA !!!

VAIZDAS IŠ PRIEKIO

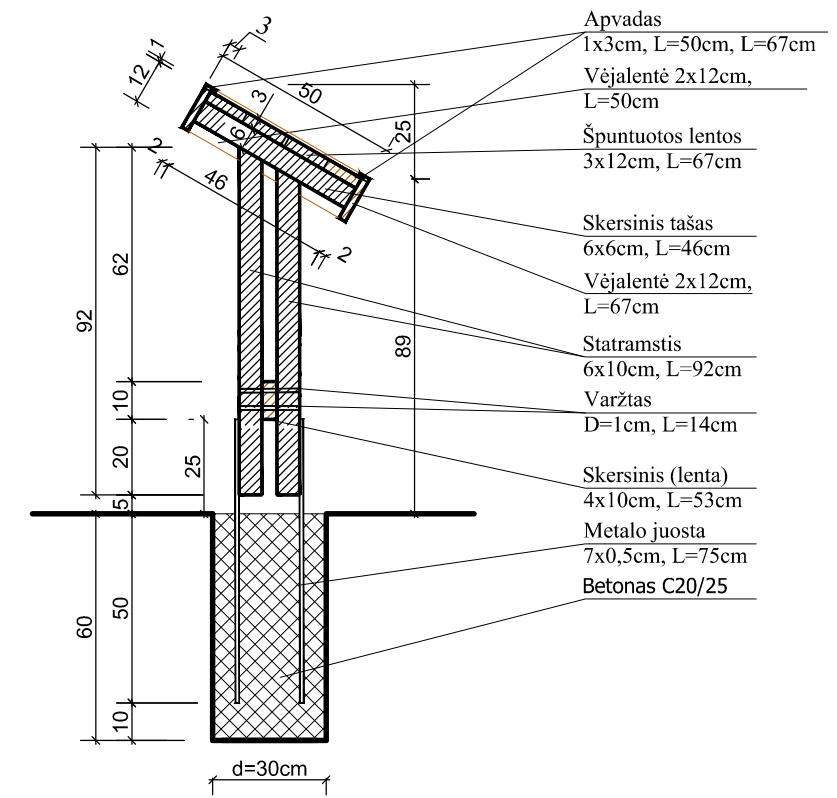


VAIZDAS IŠ ŠONO

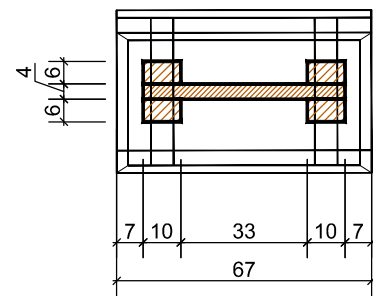


PJŪVIS A-A

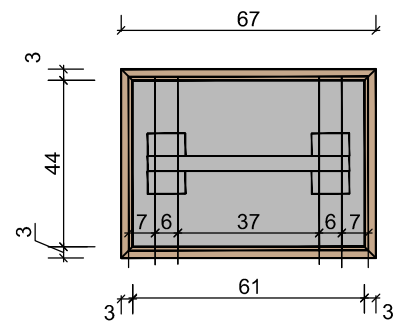
INFORMACINIS STENDAS IS-3



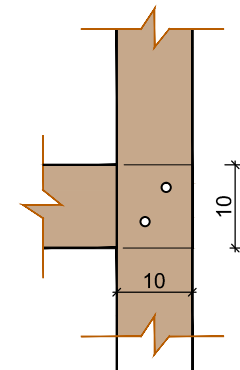
PJŪVIS B-B



VAIZDAS C-C



DETALĖ  
M1:10



PASTABOS:

1. Matmenys pateikti centimetrais;
2. Konstrukcinių elementų matmenys gali būti koreguojami projekto autoriaus;
3. Baigus statybos darbus atstatoma pažeista danga, darbų aprašymas ir kiekių pateikiami kiekių žiniaraštyje;
4. Informacinio stendo skydas (67x50cm) gaminamas iš špuntuotų lentų (3x12cm, L=67cm);
5. Informacinio stendo statramsčiai (6x10cm, L=92cm) tvirtinami metalo juostom (7x0,5cm, L=70cm), kurios įbetonuojamos į žemę (H=60cm);
6. Statramsčiai sutvirtinami skersine lenta (4x10cm, L=53cm);
7. Varštų skylės užkišamos mediniais kaisčiais;

MEDŽIAGŲ KIEKIAI:

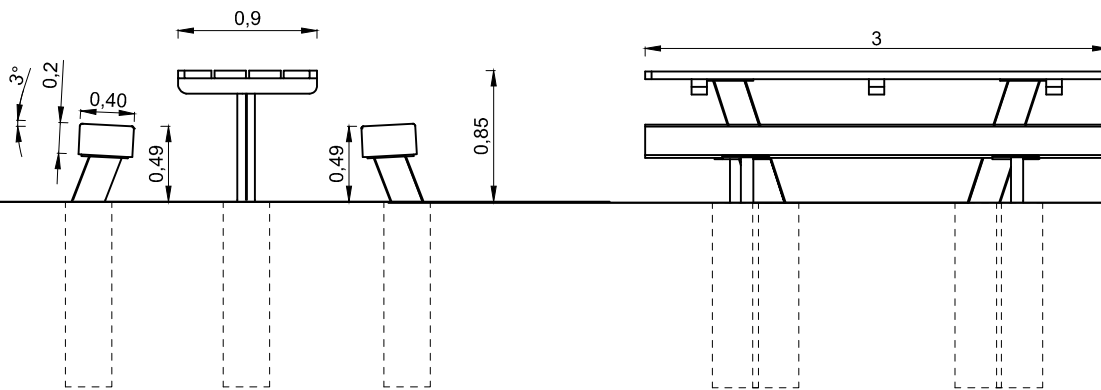
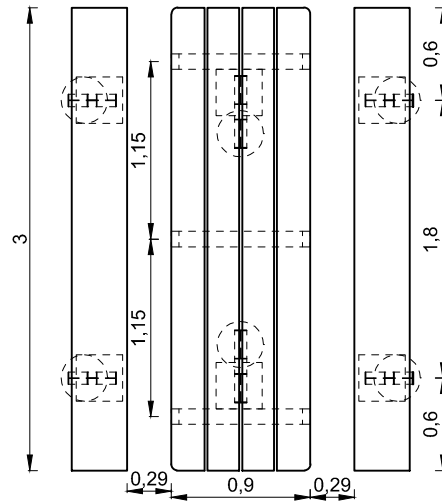
|   |  |                     |
|---|--|---------------------|
| 1. Stendo statramsčiai (10x6 cm, L=92 cm), 4vnt.      | 3,68m                                      | 0,022m <sup>3</sup> |
| 2. Skersinis (lenta) (4x10cm, L=53cm), 1vnt.          | 0,002m <sup>3</sup>                        |                     |
| 3. Stendo skydas (67x80cm) iš špuntuotų lentų 3x12 cm | 0,335/0,01m <sup>2</sup> /m <sup>3</sup>   |                     |
| 4. Skersinis tašas (6x6x46cm), 2vnt.                  | 0,0033 m <sup>3</sup>                      |                     |
| 5. Vėjalentė (2x12x67 cm), 2 vnt.                     | 0,134/0,003 m <sup>2</sup> /m <sup>3</sup> |                     |
| 6. Vėjalentė (2x12x50 cm), 2 vnt.                     | 0,12/0,002 m <sup>2</sup> /m <sup>3</sup>  |                     |
| 7. Apvadas 1x3 cm, L=67cm, 2 vnt.                     | 1,34m                                      |                     |
| 8. Apvadas 1x3 cm, L=50cm, 2 vnt.                     | 1m   |                     |
| 9. Cinkuota skarda (63x46 cm)                         | 20,29m                                     |                     |
| 10. Plėvelė su piešiniu (63x46 cm)                    | 20,29m                                     |                     |
| 11. Betonas C20/25, D=30 cm, H=100 cm,                | 30,042m                                    |                     |
| 12. Metalų juosta (40x5mm, L=75 cm), 4vnt.            | 4,71kg                                     |                     |
| 13. Varžtai (Ø=1cm, L=14cm)                           | 4vnt                                       |                     |
| 14. Varžtai (L=6cm)                                   | 8vnt                                       |                     |

| LAIDA | ISLEIDIMO DATA   | LAIDOS STATUSAS, KEITIMO PRIEŽASTIS (JEI TAIKOMA)   |  |   |
|-------|--|---|--|---|
|       |  | Projektuotojas:<br>UAB "Statybų inžinerinės paslaugos"<br>T. Ševčenkos g. 14, LT-03223, Vilnius | Projekto pavadinimas<br>AUKŠTŲJŲ ŠANČIŲ AŽUOLYNO (KADASTRINIS NR. 1901/0188:43), KAUNO M., REKONSTRAVIMO PROJEKTAS |   |
|       |  | Atestato Nr.<br>31155   | Pareigos<br>PV   | Vardas Pavardė<br>Linas Jančiauskas               |
|       |  | A 1522  | PDV(Arch)  | Parašas<br>Andrius Dirsė                          |
|       |  |   |  | Statinio pavadinimas<br>AUKŠTŲJŲ ŠANČIŲ AŽUOLYNAS |
|       |  |   |  | Brėžinio pavadinimas<br>Žemas stendas             |
|       |  |   |  | LAIDA<br>0  |
| LT    | Statytojas<br>KAUNO MIESTO SAVIVALDYBĖS ADMINISTRACIJA |   |  | Žymuo<br>EE-TPVP-1703-20- SP/SA-12                |
|       |  |   | M  | LAPAS   |
|       |  |   | 1:250  | 1   |
|       |  |   |  | LAPŲ<br>1   |

ŠIAME BRĖZINYJE PATEIKTĄ INFORMACIJĄ KOPIJUOTI IR NAUDOTI BE UAB "STATYBŲ INŽINERINĖS PASLAUGOS" IR UŽSAKOVO SUTIKIMO DRAUDŽIAMA !!!







|   |  |  |  |   |  |   |            |
|---|--|--|--|---|--|---|------------|
| LAIDA   |  | IŠLEIDIMO DATA   |  | LAIDOS STATUSAS, KEITIMO PRIEŽASTIS (JEI TAIKOMA)                                   |  |   |            |
|  |  | Projektuotojas:<br><b>UAB "Statybų inžinerinės paslaugos"</b><br>T. Ševčenkos g. 14, LT-03223, Vilnius |  |  |  |   |            |
| Atestato Nr.  |  | Pareigos   |  | Vardas Pavardė  |  | Parašas   |            |
| 31155   |  | PV   |  | Linas Jančiauskas   |  |  |            |
| A 1522  |  | PDV(Arch)  |  | Andrius Dirsė   |  |  |            |
|   |  |  |  |   |  | Statinio pavadinimas<br><b>AUKŠTŲJŲ ŠANČIŲ AŽUOLYNAS</b>                            |            |
|   |  |  |  |   |  | Brėžinio pavadinimas<br><b>Suolų ir stalo komplektas</b>                            |            |
|   |  |  |  |   |  | LAIDA<br>0  |            |
| LT  |  | Statytojas<br><b>KAUNO MIESTO SAVIVALDYBĖS ADMINISTRACIJA</b>  |  |  |  | Žymuo<br><b>EE-TPVP-1703-20- SP/SA-14</b>   |            |
|   |  |  |  |   |  | M<br>1:50   | LAPAS<br>1 |
|   |  |  |  |   |  |   | LAPŲ<br>1  |

ŠIAME BRĖŽINYJE PATEIKTĄ INFORMACIJĄ KOPIJUOTI IR NAUDOTI BE UAB "STATYBŲ INŽINERINĖS PASLAUGOS" IR UŽSAKOVO SUTIKIMO DRAUDŽIAMA !!!