



VALSTYBĖS ĮMONĖS REGISTRŲ CENTRO
KAUNO FILIALAS

NEKILNOJAMOJO TURTO OBJEKTO
KADASTRINIŲ MATAVIMŲ BYLA

1 TOMAS

Nekilnojamojo turto objektas: **Statiniai**

Žemės sklypo kadastrinis Nr.:

Bylos Nr.: *13919/15980*

Registro Nr.:

Adresas: **Kauno m. Radvilų Dvaro g. 1 - 3**

Lapų skaičius: *9*

SUDERINTA

mr. kadastrinis specialistas
(pareigos)

M. MATOŠIŪNĖ
(parašas)

2005 12 30
(vardas pavardė)

(data)



BYLOS VIDAUS APYRAŠAS

Eil.Nr.	Dokumento pavadinimas, Nr., data	Dokumento Nr.	Dokumento data	Bylos lapių numeriai	Pastabos
1	2	3	4	5	6
1	Aukštųjų planai			1-2	
2	Kadastro duomenys			3	
3	Formos 1D 2D			4-5	
4	Eksplikacija			6	
5	Forma 1B			7	
6	Forma 2B			8	
7	Dalų apibrėžimai			9	

Vidaus apyrašo _____

(skaitmenimis ir žodžiais)

9

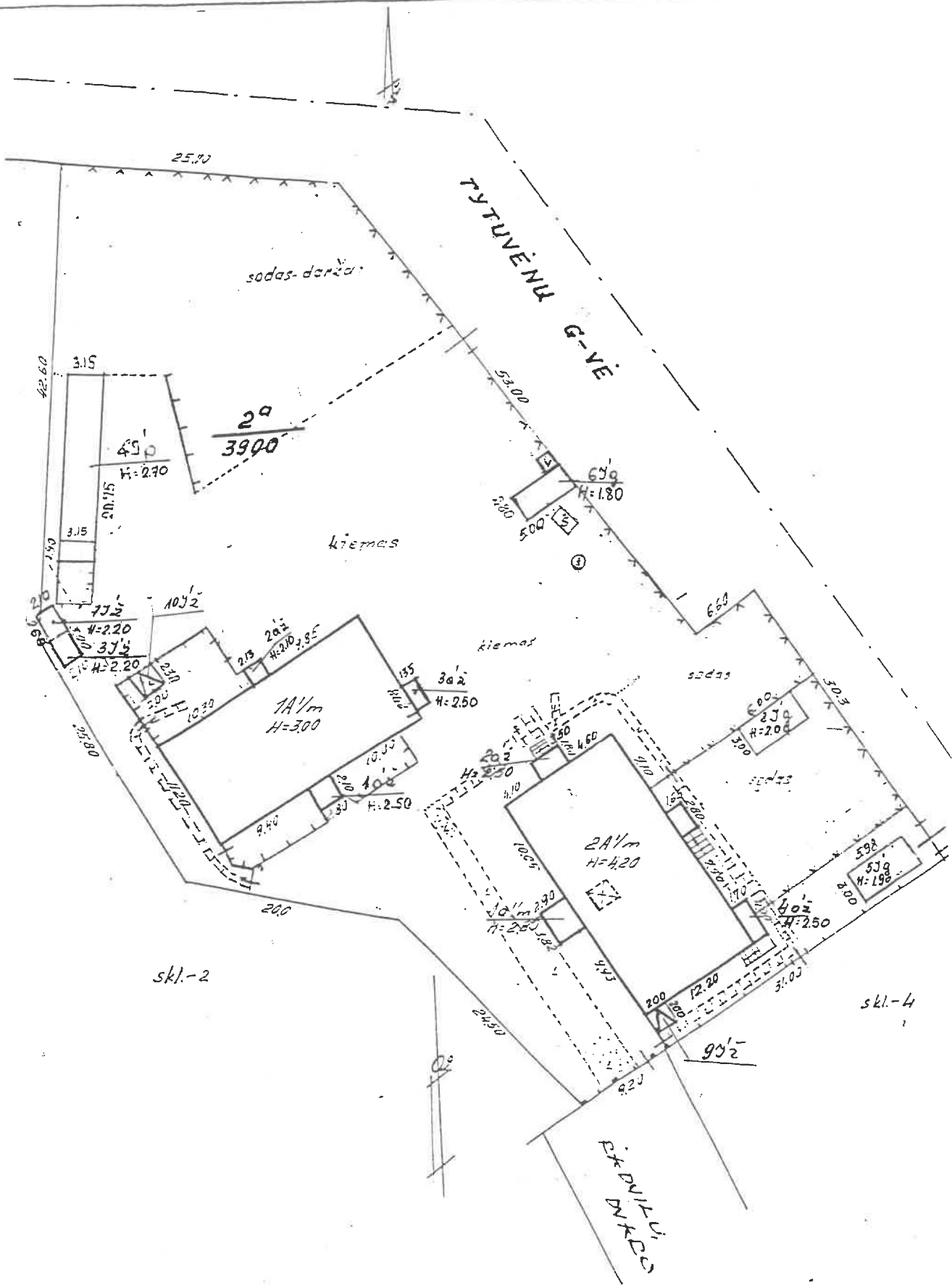
lapai

(pareigų pavadinimas)

(parašas)

Matininkė
Ona Ražanauskienė
(vardas ir pavardė)

2003 12 24
(data)

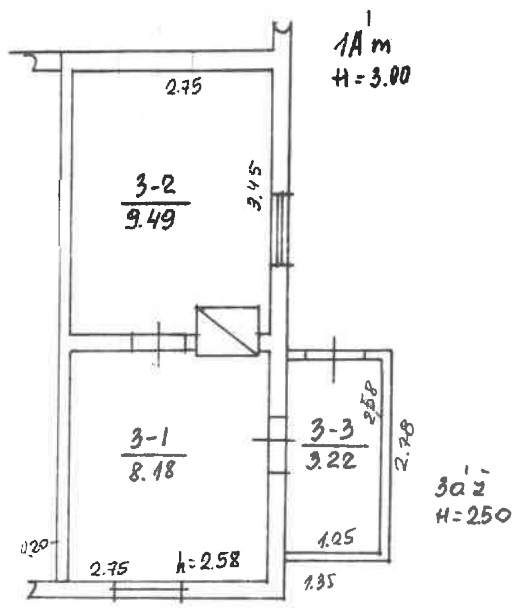


RADVILU DVARĀ
KALINĀS

1 3
R. MILŠIENE

500

2002 03 22



RADVILU, DVARO
KAUNAI

1 3
R. MILAŠIENĖ

Kadastro duomenų bylos Nr. 15980

Nekilnojamojo turto buto (patalpos) kadastro duomenys

Kadastro duomenys užfiksuoti 2002 m. kovo mėn. 22 d.

Registro Nr.	Versija	Versijos data	Sudarymo data
20/266354	1	2002 03 26 12:17:12	2002 03 22

Adresas **Kaunas Radvilų Dvaro g. 1 - 3**

Unikalus Nr. **19/870-0038-01-0:0003**

Paskirtis **Gyvenamoji (butų)**

Pavadinimas **Butas**

Aprašymas

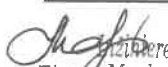
Aukštas	1	Rūšys	Nėra
Kambarių skaičius	2	Pažym.plane	3
Bendras plotas kv. m	20,89	Baigtumas	
Gyvenamas plotas kv.m	17,67		

Šildymas	Krosninis
Vandentiekis	Nėra
Kanalizacija	Nėra
Dujos	Nėra
Karštas vanduo	Nėra
Viryklė	Nėra
Vonios kambarys	Nėra

Pastato, kuriame yra butas (patalpos), duomenys:

Pažymėjimas plane	1A1m	Sienos	Mediniai rąstai
Statybos metai	1870		
Aukštų skaičius	1		

Parengė


Elyza Mackevičienė

Grupės vedėjas

Bylos Nr. _____

Buto (patalpos) kadastro duomenys

Kadastro duomenys užfiksuoti 2002 m. 03 mėn. 22 d.

Adresas

Gatvė, Nr.	Ladzeiles Dvoro	1-3
Kaimas (miestelis)		
Miestas	Kaunas	
Savivaldybė	Kauno m.	

Paskirtis

Pavadinimas

Sąjunga (butų)
butai

Objekto aprašymas

Aukštas

Kambarių skaičius

Bendras plotas m²

1
2
20.89

Rūšys

Nėra

1/10 dalis vidinio pastato A/P

Šildymas

Vandentiekis

Kanalizacija

Dujos

Karštas vanduo

Viryklė

Vonios kambarys

Kodas	
	krasminis
	Nėra
	Nėra
	Nėra
	Nėra
	Nėra
	Nėra

Pastato, kuriame yra butas (patalpa), kadastro duomenys

Paskirtis

Pavadinimas

Pažymėjimas plane

Statybos metai

Rekonstrukcijos metai

Aukštų skaičius

Sienų medžiaga

Pastato baigtumas

	Sąjunga
1	Sąj. namas
1A m	
1870	
-	
1	
Kaštas	
100	

Užpildė: tech. [signature] R. Mikšienė 2002 03 22

(pareigos, parašas, v., pavardė, data)

Tikrino _____

(pareigos, parašas, v., pavardė, data)


Buto (patalpos) įkainojimas (perkainojimas)

1	2	3	4	5	6	7	8	9	10	11	12	13	14	15	
Vertės nustatymo data	Įkainojimas (I)	Perkainojimas (P)	Buto (patalpos) pažymėjimas plane	Pavadinimas	Kokybės balas	Naudingas arba bendras plotas m ² (reikalingą pabrakti)	Tūris m ³	Kainynas ir lentelė	Gyvenamųjų namų statybos arba bendras (reikalingą pabrakti)	Vieneto kaina po patalpos ir indeksavimo Lt	Atkūrimo kaštai (statybinė vertė) Lt	Nusidėėjimas %	Atkūriamoji vertė Lt	Vietovės patalpos koeficientas	Vidutinė rinkos vertė Lt
20200302	1	3	Buda			20.89		1.1.4	661.55	740.50	155M	70	4653	0.70	3257

Byļos Nr. _____

3 IOTĪMA

1	2	3	4	5	6	7	8	9	10	11	12	13	14	15
1														
2														
3														
4														
5														
6														
7														
8														
9														
10														
11														
12														
13														
14														
15														

Uzpildē *tech.*  **R. Kilaševičis** 0000000000

(pareiģos,parašas, v., pavardē, data)

Tikrino

(pareiģos,parašas, v., pavardē, data)

15	14	13	12	11	10	9	8	7	6	5	4	3	2	1
----	----	----	----	----	----	---	---	---	---	---	---	---	---	---

3 forma

Bylos Nr. _____

PAGRINDINIO PASTATO ^{1/14} VIDAUS PLOTŲ EKSPLIKACIJA

pažymėjimas plane

Data	Aukšto Nr.	Patalpos pažymėjimas plane		Patalpų pavadinimas	Bendras plotas m ²	Gyvenamosios paskirties patalpų						Negyvenamosios paskirties patalpų				
		1 simbolis	2 simbolis			Naudingasis plotas m ²	Gyvenamas plotas m ²	Verslo plotas m ²	Pagalbinis naudingasis plotas m ²	Pagalbinis nenaudingasis plotas m ²	Rusių (pusrčių), garažų plotas m ²	Pagrindinis plotas m ²	Pagalbinis plotas m ²			
2020322	1	3	1	5	8.18	8.18	8.18									
			2		9.49	9.49	9.49									
			3		3.22	3.22			3.22							
					20.89	20.89	17.67		5.22							

6

Bylos Nr. _____

PAGALBINIO PASTATO, JO DALIŲ IR PRIESTATŲ KADASTRO DUOMENYS

Adresas	<i>Leidinių dv. 1</i>
Gatvė, Nr.	
Kaimas (miestelis)	
Miestas	<i>Šaukės</i>
Savivaldybė	<i>Šaukės m.</i>

Kadastro duomenys	Kodas	Pagalbinis pastatas			
Duomenys užfiksuoti	X	<i>2003.12.24</i>			
Pažymėjimas plane	X	<i>HJp</i>			
Pavadinimas	X	<i>užstatytas pastatas</i>			
Statybos metai	X	<i>1987</i>			
Rekonstrukcijos metai	X				
Baigtumas %	X	<i>100</i>			
Ankštų skaičius	X	<i>1</i>			
Tūris m³	X	<i>176</i>			
Pamatai		<i>betonu</i>			
Sienos		<i>plytų mūro</i>			
Perdangos		<i>betono</i>			
Stogo konstrukcija		<i>skaidrinė</i>			
Stogo danga		<i>asoc. l</i>			
Išorės apdaila		<i>u. u.</i>			
Pertvaros		<i>plytų mūro</i>			
Grindys		<i>betono</i>			
Langai		<i>mediniai</i>			
Durys		<i>medinės</i>			
Sildymas		<i>u. u.</i>			
Vandentiekis		<i>u. u.</i>			
Kanalizacija		<i>u. u.</i>			
Dujos		<i>u. u.</i>			
Elektra		<i>u. u.</i>			

Viso pastato	
Pažymėjimas plane	<i>HJp</i>
Užstatytas plotas m²	<i>65</i>
Tūris m³	<i>176</i>
Baigtumas%	<i>100</i>

7

Kadastro duomenys					
Duomenys užfiksuoti					
Pažymėjimas plane					
Pavadinimas					
Statybos metai					
Rekonstrukcijos metai					
Baigtumas %					
Aukštų skaičius					
Tūris m ³					
Pamatai					
Sienos					
Perdangos					
Stogo konstrukcija					
Stogo danga					
Išorės apdaila					
Pertvaros					
Grindys					
Langai					
Durys					
Sildymas					
Vandentiekis					
Kanalizacija					
Dujos					
Elektra					

Matininkė
MIRA RAZANAUSKIENE

[Signature]

2023/12/24

(pareigos, parašas, v., pavardė, data)

V.P. Keičiūnaitė

(pareigos, parašas, v., pavardė, data)



2023/12

Užpildė

Tikrinu

Bylos Nr. _____

PAGALBINIO PASTATO, JO DALIŲ IR PRIESTATŲ ĮKAINOJIMAS (PERKAINOJIMAS)

1	2	3	4	5	6	7	8	9	10	11	12	13	14	15
Vertės nustatymo data	Įkainojimas (I) Perkainojimas (P)	Pažymėjimas plane	Pavadinimas	Kokybės balas	Plotas m²	Turis m³	Kainynas ir lentelė	Bendras statybos kainų indeksas	Veneto kaina po patalpos ir indeksavimo Lt	Aikirtimo kaštai (sąlyginė vertė) Lt	Nusidėvėjimas %	Atkuriamoji vertė Lt	Vietovės patalpos koeficientas	Vidutinė rinkos vertė Lt
20031024	P	HP	uosto pastatas		65.36	176	3.1.4		214	37664	43	21468	0.35	7514

ZNTB F a 200 200 Pagal 200 Žemė 200 Pastu

1

2

3

4

5

6

7

8

9

10

11

12

13

14

15

16

Užpildė *opul* Matiniškė
~žanauskienė 2003.12.24
(pareigos, parašas, pavardė, data)
Vyf. Kaunas
(pareigos, parašas, pavardė, data)
Mona Matoniene

Tikrinio *di* 2005.12.29

