



ŽEMĖS IR KITO NEKILNOJAMOJO TURTO  
KADASTRO IR REGISTRO VALSTYBĖS ĮMONĖ

KAUNO

FILIALAS

MIESTO, RAJONO

GYVENTOJŲ APTARNAVIMO BIŪRAS

# NEKILNOJAMOJO TURTO KADASTRO IR REGISTRO BYLA

Nr. \_\_\_\_\_ / \_\_\_\_\_

TOMAS \_\_\_\_\_

ŽEMĖS SKLYPO KADASTRO Nr.:     /     : \_\_\_\_\_

INVENTORINIS NUMERIS 542

ADRESAS: KAUNAS

A. MACKEVICIAUS G-VĖ Nr. 42-2

Pradėta 1940.06.15

Baigta \_\_\_\_\_

Lapų skaičius \_\_\_\_\_

Saugoti nuolat

11



744831



**PAŽYMĖJIMAS**

**VALSTYBĖS ĮMONĖS  
REGISTRŲ CENTRO  
KAUNO FILIALAS**

E. Ožėškienės g. 12, 3000 Kaunas, tel. 8-27 422946

**APIE NEKILNOJAMOJO DAIKTO IR DAIKTINIŲ  
TEISIŲ Į JĮ ĮREGISTRAVIMĄ NEKILNOJAMOJO  
TURTO REGISTRE**

2003 06 30

Reg.Nr.: 20/249737

1. Nekilnojamojo turto registre įregistruojant statinius suteiktas įrašo Nr.: 20/249737

Registro versijos Nr.: 4, versijos data: 2003 06 30, statusas: 2

2. Statinių adresas:

**Kaunas A. Mackevičiaus g. 42 - 2**

Kadastro duomenų bylos Nr.: 542

3. Statinys, kuriame yra butas (patalpa): 19/910-0090-01-3, 1A1m

4. Statiniai ir juos charakterizuojantys rodikliai :

4.1. Statinio tipas: **Patalpa pastate**

Paskirtis / Pavadinimas: **Gyvenamoji/Butas / su bendro naudojimo patalpomis pažymėtomis a-1 (1/2 d. nuo 5,78 kv.m) , a-2 (1/2d. nuo 9,97 kv.m)**

Kambarių skaičius: 1

Unikalus numeris: 19/910-0090-01-3:0004

Kadastro duomenys

Bendras plotas: 20,64 kv.m

užfiksuoti: 2001 12 28

Vidutinė rinkos vertė: 7379 Lt

Vertė apskaičiuota: 2001 12 28

5. Statinių savininkai (naudotojai) :

5.1. **Kauno miesto savivaldybės taryba**

a/k 8869196

Valdymo forma: **nuosavybės teisė**

Valdomas turtas, jo dalys:

5.1.1. 19/910-0090-01-3:0004 visas

Juridinis pagrindas :

**1999 12 03 Priėmimo perdavimo aktas**

6. Registro pastaba :

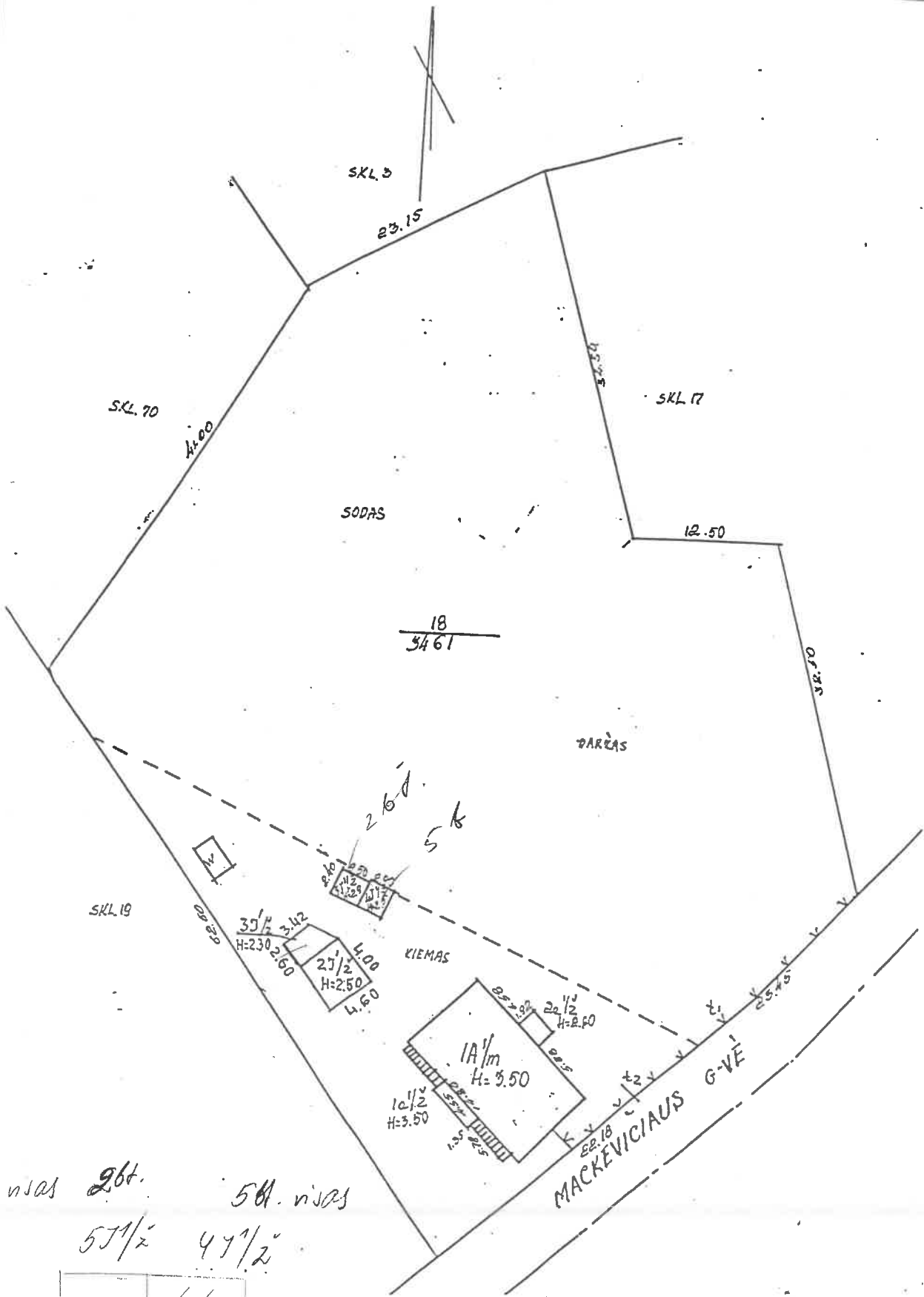
Grupės vedėja

V. Mecelytė

Pažymėjimą pare

J. Baškienė





nias 26t.      56t. nias  
 57 1/2      47 1/2

(Sovona)

A. MACKEVIČIAUS

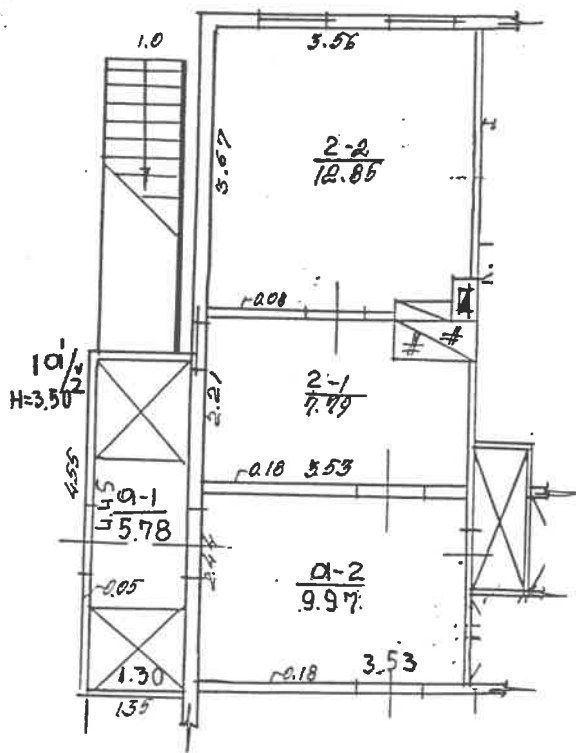
42 2  
 (Signature)

S.P.

500

2001 12 28

# 1 AUKŠTAS



A. MACKEVICIAUS

42 2

1A'/m

100

Kadastro duomenų bylos Nr. 542

## Nekilnojamojo turto buto (patalpos) kadastro duomenys

Kadastro duomenys užfiksuoti 2001 m. gruodžio mėn. 28 d.

Registro	Nr.	Versija	Versijos data	Sudarymo data
	20/249737	2	2002 01 15 11:54:58	1981 03 23

Adresas **Kaunas A. Mackevičiaus g. 42 - 2**

Unikalus Nr. **19/910-0090-01-3:0004**

Paskirtis **Gyvenamoji (butų)**

Pavadinimas **Butas**

Aprašymas **su dalimi bendro naudojimo patalpomis, pažymėtom a-1(1/2d. nuo 5,78kv.m) ,a-2(1/2d. nuo 9,97kv.m)**

Aukštas	1	Rūsiai	Nėra
Kambarių skaičius	1	Pažym.plane	2
Bendras plotas kv. m	20,64	Baigtumas	
Gyvenamas plotas kv.m	12,85		

Šildymas	<b>Krosninis</b>
Vandentiekis	<b>Miesto vandentiekis</b>
Kanalizacija	<b>Miesto kanalizacija</b>
Dujos	<b>Nėra</b>
Karštas vanduo	<b>Nėra</b>
Viryklė	<b>Kieto kuro</b>
Vonios kambarys	<b>Nėra</b>

### Pastato, kuriame yra butas (patalpos), duomenys:

Pažymėjimas plane	<b>1A1m</b>	Sienos	<b>Mediniai rąstai</b>
Statybos metai	<b>1910</b>		
Aukštų skaičius	<b>1</b>		

Parengė

*[Signature]*

Grupės vedėjas **Inžinierė**  
**Elvyra Mackevičienė**

*[Signature]*

**Kadastro skyriaus**  
**Grupės vedėjas**  
**[Signature]**

Bylos Nr. 542

**Buto (patalpos) kadastro duomenys**

Kadastro duomenys užfiksuoti 2001 m. 12 mėn. 28 d.

Adresas

Gatvė, Nr.	A. Mackevičiaus	42-2
Kaimas (miestelis)		
Miestas	Kaunas	
Savivaldybė	Kauno m.	

Paskirtis  
Pavadinimas

Gyvenamoji (butų)
Butas

Objekto aprašymas

Su bendro naudojimo patalpos pažymėtomis
a-1 (1/2 iš 578)
a-2 (1/2 iš 999)

Aukštas  
Kambarių skaičius  
Bendras plotas m<sup>2</sup>

1	Rūsų	<input type="checkbox"/>	<input type="checkbox"/>
1			
20.64			

Šildymas  
Vandentiekis  
Kanalizacija  
Dujos  
Karštas vanduo  
Viryklė  
Vonios kambarys

Kodas	
	Krosninis
	Miesto
	Miesto
	Nėra
	Nėra
	Plytų mūro
	Nėra

**Pastato, kuriame yra butas (patalpa), kadastro duomenys**Paskirtis  
Pavadinimas  
Pažymėjimas plane  
Statybos metai  
Rekonstrukcijos metai  
Aukštų skaičius  
Sienų medžiaga  
Pastato baigtumas

	Gyvenamoji
	Gyvenamas namas
1A/m	
1910	
1	
Rąstų	
100	

Užpildė \_\_\_\_\_ 2001.12.28  
(pareigos, parašas, v.pavardė, data)Tikrino \_\_\_\_\_ 2001.12.28  
(pareigos, parašas, v.pavardė, data)







15	14	13	12	11	10	9	8	7	6	5	4	3	2	1
----	----	----	----	----	----	---	---	---	---	---	---	---	---	---

3 forma

Bylos Nr. 542

PAGRINDINIO PASTATO 1A/m VIDAUS PLOTŲ EKSPLIKACIJA  
pažymėjimas plane

Data	Aukšto Nr.	Patalpos pažymėjimas plane		Patalpų pavadinimas	Bendras plotas m <sup>2</sup>	Gyvenamosios paskirties patalpų						Negyvenamosios paskirties patalpų						
		1 simbolis	2 simbolis			Naudingas plotas m <sup>2</sup>	7	8	9	10	11	12	Pagrindinis plotas m <sup>2</sup>	Pagalbinis plotas m <sup>2</sup>				
2001.12.28	1	2	4	5	7.79	7.79												
		1	2	Virtuvė	12.85	12.85				7.79								
			2	Kambarys	20.64	20.64				7.79								
				Įš viso 2 buto														
	1	1	1	Bendro naudojimo 1/2 iš 5.78	2.89									2.89				
		1	2	Bendro naudojimo 1/2 iš 9.97	4.98	4.98				4.98								
				Įš viso 1	7.87	7.87				4.98				2.89				
				Įš viso 2 buto	28.51	28.51				12.77				2.89				



1 2 3 4 5 6 7 8 9 10 11 12 13 14

Adresas	
Gatve, Nr.	A. Mackeļuciņš
Kaimas (miestelis)	
Miestas	Kaunas
Savivaldībā	Kaunas m

Kadastru drosmenis	Kodas	Pagalbinis pastats
Duomerns uzfiksnoti	X	2001.12.28
Pažņējams plane	X	25/3
Pavadinims	X	Ķķio pastats
Statvbos metai	X	13.10
Rekonstrukcijas metai	X	
Baigtumas %	X	100
Aukštų skaitčius	X	1
Tūris m³	X	46
Panatai		Med. st.
Sienos		Medinēs su kok.
Perdangos		Nēra
Stogo konstrukcija		Skaitinē
Stogo danga		Ruberoīdēs
Išores apdaila		Nēra
Pertvaros		Nēra
Grindys		Nēra
Langai		Nēra
Durys		Medinēs
Sildymas		Nēra
Vandentiekis		Nēra
Kanalizacija		Nēra
Dujos		Nēra
Elektra		Nēra

Viso pastato	
Pažņējams plane	25/3
Užstatytas plotas m²	18
Tūris m³	46
Baigtumas%	100

6.

ŽEMĖS IR KITO NEKILNOJAMOJO TURTO  
KADASTRO IR REGISTRO VALSTYBĖS ĮMONĖ  
KAUNO FILIALAS

9.  
ŽNTKRVĮ  
2000 02 29 ĮSAKYMU Nr. 16

Užsakymo registravimo Nr. ir data 5-530645

UŽSAKOVAS Santakos butų ūkis

Objekto adresas A. Mackevičiaus 42-2

**NEKILNOJAMOJO TURTO (BUTO, GARAŽO BOKSO) KADASTRO IR REGISTRO BYLOS  
SUFORMAVIMO (BE PAKITIMU FIKSAVIMO)  
ATLIKTŲ DARBŲ AKTAS**

Kain. Nr.	Darbų pavadinimas	Kaina Lt		Kiekis	Suma Lt
		butas	garažo boksas		
	<b>Bylos darymas</b>				
III-11	Aukšto plano darymas iki 100 m <sup>2</sup>	6,74	5,77	1	
II-8	Buto, garažo bokso iki 300 m <sup>3</sup> įkainojimas	19,78	19,78	1	
I-19.4	Bylos paėminas ir grąžinimas į archyvą	1,53	1,53	1	
I-19.2	Bylos suformavimas ir surišimas	4,6	4,6	1	
I-19.1	Lapų numeravimas	2,76	2,76	1	
I-19.3	Viršelio įforminimas	2,76	2,76	1	
	<b>Bylos nuorašo darymas</b>				
III-10	Aukšto plano nuorašo darymas	0,92	0,92	1	
	Įrašo "Nekilnojamojo turto registre įregistruoto buto (patapos) kadastro duomenys" nuorašas	0,61	0,61	1	
III-15	Formos nuorašas (psl.) 2A	0,61	0,61	1	
III-18	Formos nuorašas (psl.) 3A	0,61	0,61	1	
II-19.2	Bylos surišimas	3,07	3,07	1	
I-19.3	Viršelio įforminimas	2,76	2,76	1	
	IŠ VISO	46,75	45,78	1	46,75
	UŽ SKUBA (50, 100%)				0,83
	IŠ VISO (be PVM) <u>4 žsėl epido-</u>				47,58
	IŠ VISO (su PVM) <u>PVM 8,56</u>	X	X	X	56,14
	IŠ VISO (su PVM)	X	X	X	56,14

Užpildė A. PRIT 2001.12.28  
(pareigos, parašas, v., pavardė, data)

Tikino [Signature] 2001.12.28  
(pareigos, parašas, v., pavardė, data)

Kadastro duomenys					
Duomenys užfiksuoti					
Pažymėjimas plane					
Pavadinimas					
Statybos metai					
Rekonstrukcijos metai					
Baigtumas %					
Aukštų skaičius					
Tūris m³					
Panaltai					
Sienos					
Perdangos					
Stogo konstrukcija					
Stogo danga					
Išorės apdaila					
Pertvaros					
Grindys					
Langai					
Durys					
Šildymas					
Vandentiekis					
Kanalizacija					
Dujos					
Elektra					

Užpildė D. P. P. 2001. 12.28  
 (pavardės, parašas, v. pavardė, data)

Tikrino D. P. P. 2001. 12.28  
 (pavardės, parašas, v. pavardė, data)









Žemės ir kito nekilnojamojo turto kadastro ir registro VĮ Kauno fil., Kauno m.(raj.) GAB  
Įm. k. 3504095, PVM mok. k. 241102419, ein. sąsk. 9001005 LTB Kauno m., Centro skyriuje, kod. 60104

Nekilnojamojo turto adresas: 44-0

**Kaunas A.Mackevičiaus g.Nr. 42 bt. 2**

Mokėtojas: **KMS Santakos butų ūkis kod. 9999984**

**P R A N E Š I M A S** užs.Nr. 5-530645 **avansas**

Kadastr.	Apiform.	Pristat.	PVM	Suma Lt
46,75	0,83	0,00	8,56	56,14

2001.11.29 08:35:48 Išrašė: **Kelevičienė** Vykdo: **Bubnaitis J.**

Žemės ir kito nekilnojamojo turto kadastro ir registro VĮ Kauno fil., Kauno m.(raj.) GAB

Įm. k. 3504095, PVM mok. k. 241102419, ein. sąsk. 9001005 LTB Kauno m. Centro skyriuje, kod. 60104

Nekilnojamojo turto adresas: 44-0

**Kaunas A.Mackevičiaus g. Nr. 42 bt. 2**

Mokėtojas: **KMS Santakos butų ūkis kod. 9999984**

**P R A N E Š I M A S** užs.Nr. 5-530645 **avansas**

Kadastr.	Apiform.	Pristat.	PVM	Suma Lt
46,75	0,83	0,00	8,56	56,14

2001.11.29 Išrašė: **Kelevičienė** Vykdo: **Bubnaitis J.**

Telefonas kontaktui 424 340

Atsiimti:

2001.12.14 d.

08:35 val.

**Užsakymas pradedamas vykdyti tik apmokėjus šį kvitą!  
Dokumentai atiduodami tik savininkui, pateikus pasą!**