

5.C-15-15



EMĖS IR KITO NEKILNOJAMOJO TURTO
KADASTRO IR REGISTRO VALSTYBĖS ĮMONĖ

601013

*Reklama pristatyti ir išduoti
p/skas
2004 09 28*

KAUNO FILIALAS
MIESTO, RAJONO
GYVENTOJŲ APTARNAVIMO BIURAS

NEKILNOJAMOJO TURTO KADASTRO IR REGISTRO BYLA

Nr. _____ / _____

TOMAS _____

EMĖS SKLYPO KADASTRO Nr.: / : _____

*išduoti nepašalinti
2004/22*

INVENTORINIS NUMERIS 15734

ADRESAS: KAUNAS

VEIVERIŲ G-VĖ Nr. 23-1b

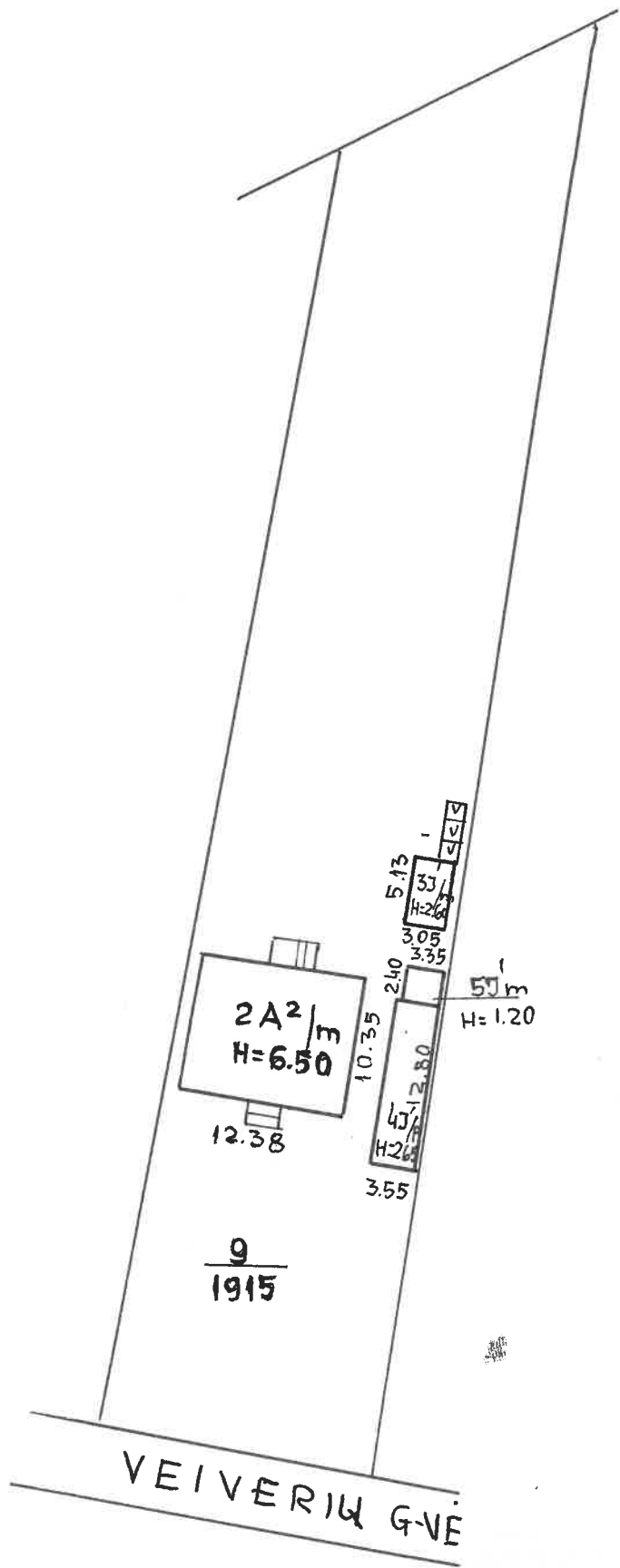
papildomas pat

Pradėta 1948.09.05

Baigta _____

Lapų skaičius _____

Saugoti nuolat



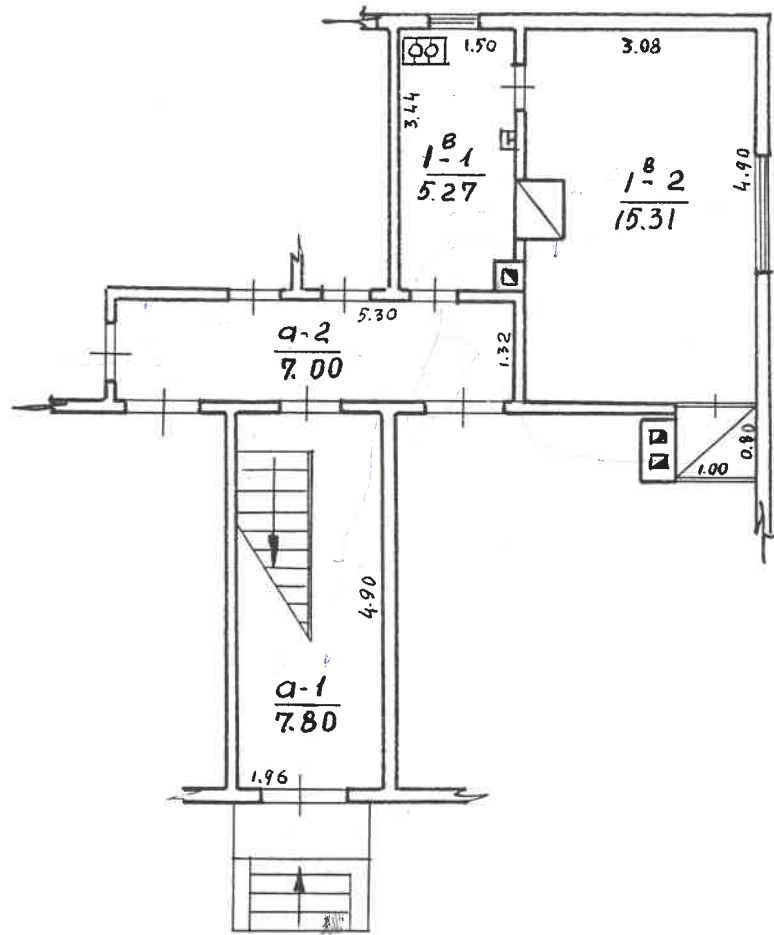
VEIVERIŲ

23 1B

S.P. *D. PRACKENI*
Juozas Bonaišis
 gr. vėdinys
 2001 11 05

500

I AUKŠTAS



VEIVERIŅU

23 1B

2A²/m

100

2001

11

05

[Signature]
 D. PRATKIENE
[Signature]
 Inezas Bukausis
 arhitekts

Kadastro duomenų bylos Nr. 15734

Nekilnojamojo turto buto (patalpos) kadastro duomenys

Kadastro duomenys užfiksuoti 2001 m. lapkričio mėn. 05 d.

Registro Nr.	Versija	Versijos data	Sudarymo data
20/257553	2	2001 11 06 15:17:03	1984 09 30

Adresas **Kaunas Veiverių g. 23 - 1b**

Unikalus Nr. **19/921-0045-01-5:0004**

Paskirtis **Gyvenamoji (butų)**

Pavadinimas **Butas**

Aprašymas **su bendro naudojimo patalpomis a-1(1/5 d. 7,80 kv.m) ; a-2 (1/3 d. nuo 7,00 kv.m)**

Aukštas	1	Rūšys	Nėra
Kambarių skaičius	1	Pažym.plane	1b
Bendras plotas kv. m	20,58	Baigtumas	
Gyvenamas plotas kv.m	20,58		

Šildymas	Krosninis
Vandentiekis	Nėra
Kanalizacija	Nėra
Dujos	Nėra
Karštas vanduo	Nėra
Viryklė	Nėra
Vonios kambarys	Nėra

Pastato, kuriame yra butas (patalpos), duomenys:

Pažymėjimas plane	2A2m	Sienos	Mediniai rąstai
Statybos metai	1921		
Aukštų skaičius	2		

Parengė *[Signature]* Inžinierė **Olga Mackevičienė**

Grupės vedėjas *[Signature]* **Jonas Bubnaitis**

Buto (patalpos) kadastro duomenys

Kadastro duomenys užfiksuoti 2001 m. 11 mėn. 05 d.

Adresas

Gatvė, Nr.	VEIVERIŲ	23-1 ^B
Kaimas (miestelis)		
Miestas	KAUNAS	
Savivaldybė	KAUNO M.	

Paskirtis
Pavadinimas

Gyvenamoji (Butas)
Butas

Objekto aprašymas

Su bendro naudojimo patalpomis
pažymėtomis
a-1 (1/5 iš 7.80)
a-2 (1/3 iš 7.00)

Aukštas
Kambarių skaičius
Bendras plotas m²

1	Rūsys	<input type="checkbox"/>	
1			
20.58			

Šildymas
Vandentiekis
Kanalizacija
Dujos
Karštas vanduo
Viryklė
Vonios kambarys

Kodas	
	Krosninis
	Nėra
	Nėra
	Nėra
	Nėra
	Nėra
	Nėra

Pastato, kuriame yra butas (patalpa), kadastro duomenys

Paskirtis
Pavadinimas
Pažymėjimas plane
Statybos metai
Rekonstrukcijos metai
Aukštų skaičius
Sienų medžiaga
Pastato baigtumas

	Gyvenamoji
	Gyv. namas
2A ² /m	
1921	
2	
Rąstas	
100	

Užpildė [Signature] D. PRADYS 2001. 11.05
(pareigos, parašas, v. pavardė, data)

Tikrino [Signature] Jozas Bubnaitis 2001. 11.05
(pareigos, parašas, v. pavardė, data)

Uzplide

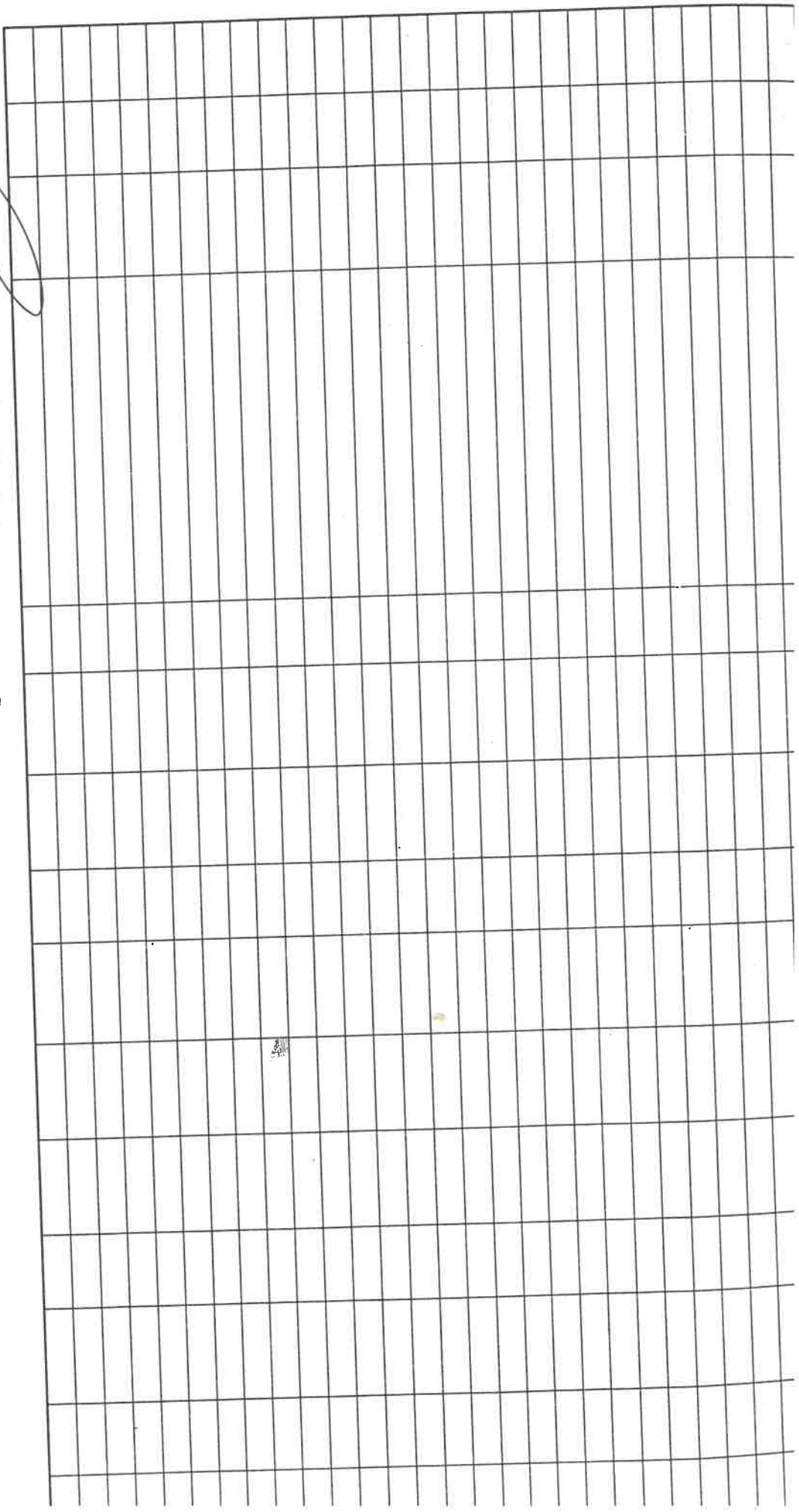
U. PPA
(pareigos parašas, v., pavardė, data)

2001. 11. 05

Tikrino

(pareigos parašas, v., pavardė, data)

2001. 11. 05



1	2	3	4	5	6	7	8	9	10	11	12	13	14	15	16	17	18	19	20
---	---	---	---	---	---	---	---	---	----	----	----	----	----	----	----	----	----	----	----

3 forma

Bylos Nr. 15734

PAGRINDINIO PASTATO 2A² / m **VIDAUS PLOTŲ EKSPLIKACIJA**
pažymėjimas plane

Data	Aukšto Nr.	Patalpos pažymėjimas plane		Patalpų pavadinimas	Bendras plotas m ²	Gyvenamosios paskirties patalpa						Negyvenamosios paskirties patalpa		
		1 simbolis	2 simbolis			Naudingas plotas m ²	Gyvenamas plotas m ²	Verslo plotas m ²	Pagalbinis naudojamas plotas m ²	Pagalbinis naudojamas plotas m ²	Pagalbinis nenaudingas plotas m ²	Rūšių (pusrūšių) garažų plotas m ²	Pagrindinis plotas m ²	Pagalbinis plotas m ²
2001.11.05	1	1B	4	5	5.27	5.27	15.31	15.31	5.27	5.27	15.31	15.31	13	14
			2	Kambarys	15.31	15.31	15.31	15.31	5.27					
				Iš viso nuo 1-2 patalpų	20.58	20.58	15.31	15.31	5.27					
	0	1		1/5 bendro naudojimo	1.56	1.56			1.56					
	0	2		1/3 bendro naudojimo	2.33	2.33			2.33					
				Iš viso bendro naudojimo	3.89	3.89			3.89					
				Iš viso 1 B buto	24.47	24.47	15.31	15.31	9.16					

