



VALSTYBĖS ĮMONĖS REGISTRŲ CENTRO
KAUNO FILIALAS

NEKILNOJAMOJO TURTO OBJEKTO
KADASTRINIŲ MATAVIMŲ BYLA

1 TOMAS

Nekilnojamojo turto objektas: **PATALPA**

Žemės sklypo kadastrinis Nr.:

Bylos Nr.: **14296**

Registro Nr.: **20/265283**

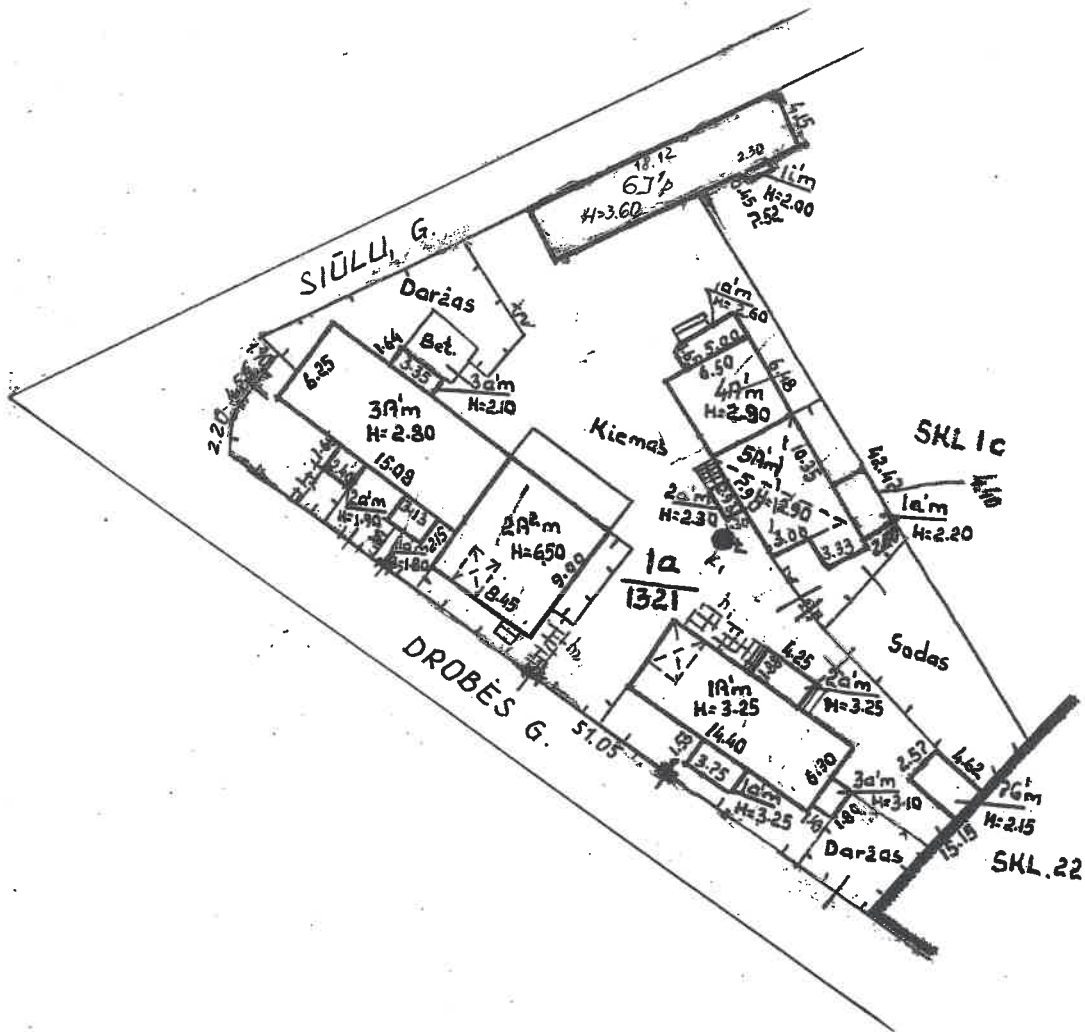
Adresas: **KAUNAS, DROBĖS G. 1A-4 / SIŪLŲ G. 18-4**

Lapų skaičius: **5**

SUDERINTA

V.M.R. Kadastro sm.
(pareigos)
D. Peškauskienė
(parašas)
(vardas pavardė)
2004 05 31
(data)





Matininko asistentė
 Sonata Sirvydienė

vyriausioji kadastrų
 specialistė
 Danutė Petraitienė

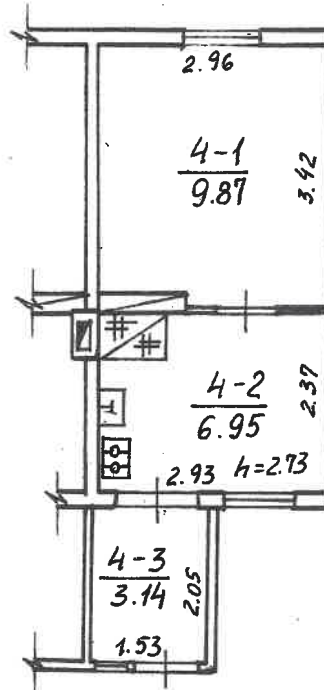
parašas	data
<i>[Signature]</i>	2004 05 27
<i>[Signature]</i>	2004 05 31

STATINIŲ, ĮSĖDINTŲ MO PLANAS

M 1:500

KAUNAS
 DROBĖS G. 1A

2004 05 27



Matininko asistentė
Sona Sirvydienė
Vyriausybės kadastro
specialistė

[Handwritten signature]

2004 05 27

2004 05 27

PIRMO AUKŠTO PLANAS

M 1:100

KAUNAS

DROBĖS G. 1A-4

2004 05 27

3 A 1/m

Bylos Nr. 14296

Buto (patalpos) kadastro duomenys

Kadastro duomenys užfiksuoti 2004 m. 05 mėn. 27 d.

Adresas

Gatvė, Nr.	<u>DROBĖS</u>	<u>1a - 4</u>
Kaimas (miestelis)		
Miestas	<u>KAUNAS</u>	
Savivaldybė	<u>KAUNO M.</u>	

Paskirtis
Pavadinimas

<u>GYVENAMOJI (BUTU,)</u>
<u>BUTAS</u>

Objekto aprašymas

Aukštas
Kambarių skaičius
Bendras plotas m²

<u>1</u>	Rūsys	<u>NĖRA</u>	
<u>1</u>			
<u>19,96</u>			

Šildymas
Vandentiekis
Kanalizacija
Dujos
Karštas vanduo
Viryklė
Vonios kambarys

Kodas	
	<u>KROSINIMIS</u>
	<u>MIESTO</u>
	<u>MIESTO</u>
	<u>GANTINĖS</u>
	<u>NĖRA</u>
	<u>DUJINĖ</u>
	<u>NĖRA</u>

Pastato, kuriame yra butas (patalpa), kadastro duomenys

Paskirtis
Pavadinimas
Pažymėjimas plane
Statybos metai
Rekonstrukcijos metai
Aukštų skaičius
Sienų medžiaga
Pastato baigtumas

	<u>GYVENAMOJI (TRIU, IR DAUGIAU BUTU, PAST.)</u>
	<u>GYVENAMAS NAMAS</u>
	<u>3A1/M</u>
	<u>1880</u>
	<u>1</u>
	<u>RAISTAI</u>
	<u>100</u>

Užpildė Matininko asistentė Sonata Sirvydienė 2004 05 27
(pareigos, parašas, v. pavardė, data)

Tikrino Dainius Strauskienė 2004 05 31
(pareigos, parašas, v. pavardė, data)



