

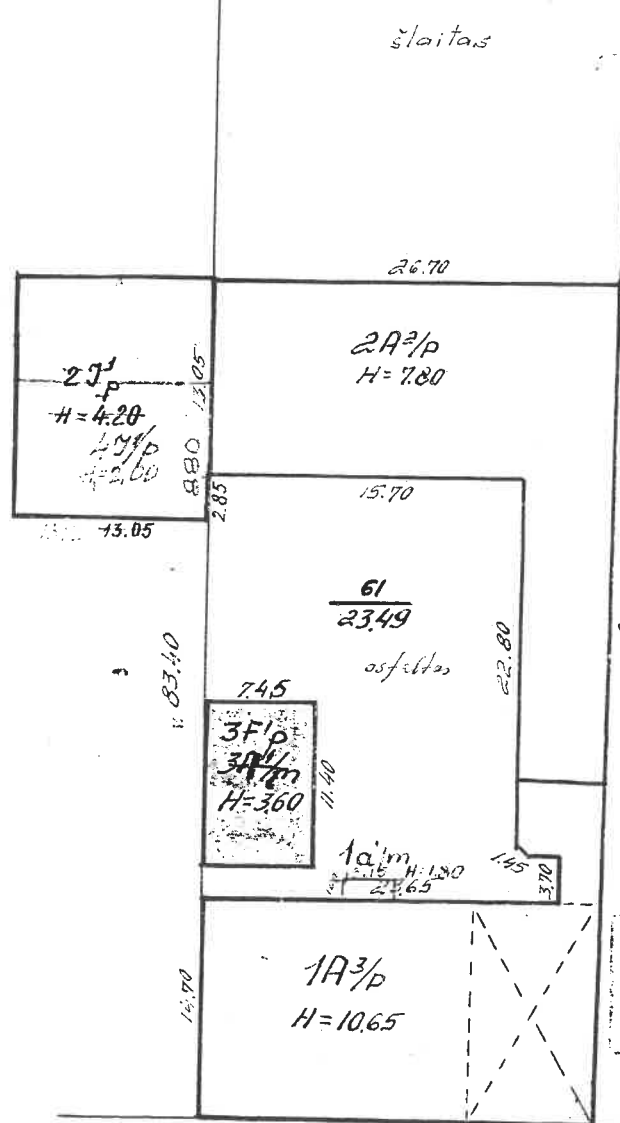
14-1, 2, 3, 8a, 10, 15, 7
16, 44

1a/m
1981 m. 06 20
skl. 7
27,50

14a - 17a, 13, 10a
14b - 18 - 22
skl. 8
Invent. 13a/m Cr. Nr. 491. 1981 m. 06 20

27 bl. rekordavimai
2 96 06 17

20-1, 20 2, 20-3, 20-4, 20-5
P. R. Nr. 569 08 28
10 85 01 15



1 GEOGRAFINĖ BAZĖ
IVESTA
GR. Nr. 1
IVYKDAI: P. Ramanavičius
TIKRING

op 2. AA³p 4.61
Mestpr. paduot
Dakt. N. Čiuprienė
P. Ramanavičius

1981 m. 06 20
TIKRING

85 01 15
TIKRING

POŽELOS G - VE

84 08 24
PSTRUKCIJINĖ
PAKAVIMUIŲ
LAURINAITIŲ
DASKIVIČIENĖ

PARITIZAL UŽREGISTRUOTI
GR. Nr. 1981 m. 06 20
IVYKDAI: Balčiūnaitė
TIKRING: Daskivičienė

LTSP
KAUNO TARPŲ TECHN. INVENTORIZACIJA
K. Požėlos Sv. Gerulio 14-14
(adresas)
Invent. Nr. Raide
Miesto kvart. Kaunas 53 61
Situacija planas
1983 m. II mėn. 15

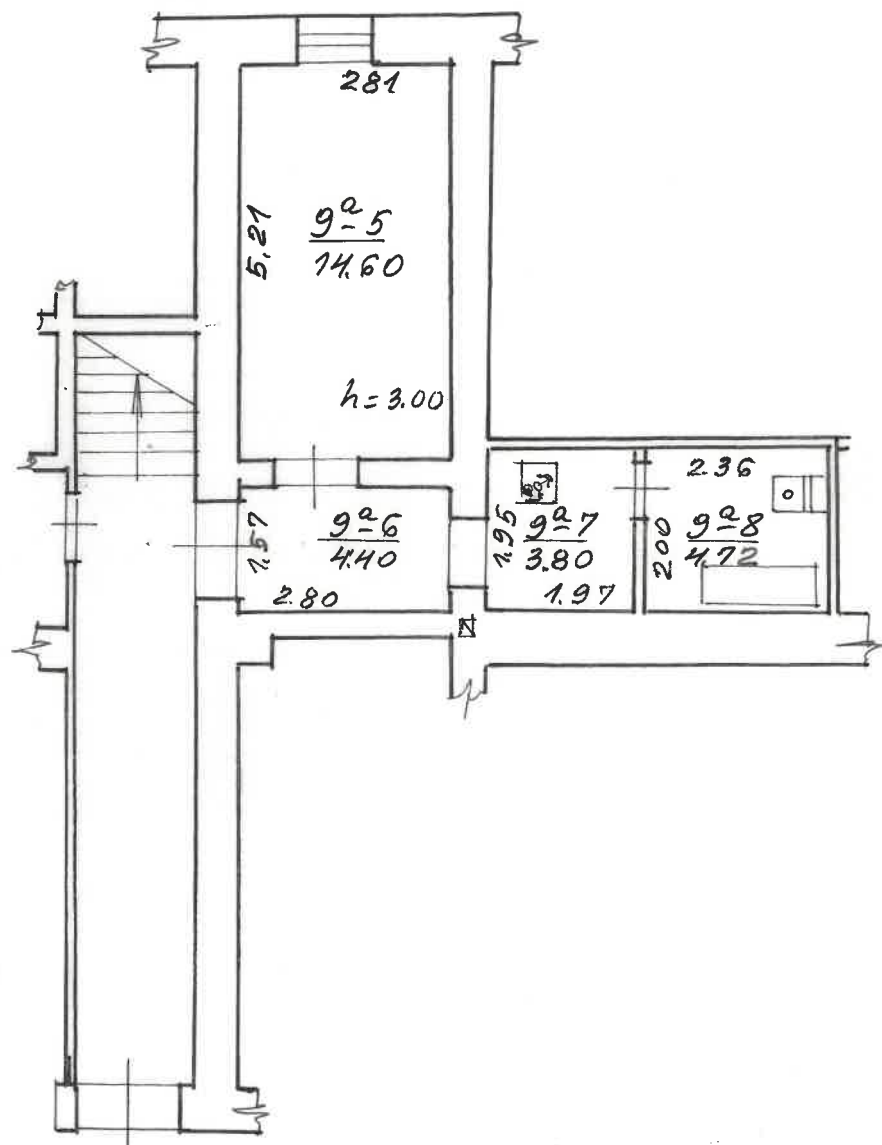
63 " 15
63 " 23

Sudarė: [Signature]
Pildė: [Signature]
1:500



- Kadas
- Regist
- Adres
- Unika
- Paski
- Pavas
- Aprai
- Aukš
- Kam
- Bend
- Gyve
- Šildy
- Vanė
- Kam
- Duje
- Karš
- Viry
- Voni
- Pažy
- Stat
- Ank
- Par
- Gru

1 AUKŠTAS



Žemės ir kito nekilnojamojo turto kadastro ir registro valstybės įmonės Kauno filialas			
Šv. GERTRŪDOS g-vė Nr. 14 Bt 9 ^o			
Gyvanvietovė KAUNAS	Raidė	Sudarė	<i>[Signature]</i>
Savininkystė KAUNO M.	1A3/P	(.....)	J. Čebliškis
KV	Sk.	Tik kadastro skyrius	<i>[Signature]</i>
M 1:100		1-os grupės vedėja	Monia Motonienė
Gamybinė grupė Nr. 1			2002 01 mėn 09 d.

Kadastro duomenų bylos Nr. 623

Nekilnojamojo turto buto (patalpos) kadastro duomenys

Kadastro duomenys užfiksuoti 2002 m. sausio mėn. 09 d.

Registro Nr.	Versija	Versijos data	Sudarymo data
20/263558	1	2002 01 25 12:28:31	2002 01 09

Adresas **Kaunas Šv. Gertrūdos g. 14 - 9a**

Unikalus Nr. **19/898-0002-01-6:0016**

Paskirtis **Gyvenamoji (butų)**

Pavadinimas **Butas**

Aprašymas

Aukštas	1	Rūsysis	Nėra
Kambarių skaičius	1	Pažym.plane	9a
Bendras plotas kv. m	27,52	Baigtumas	100 proc.
Gyvenamas plotas kv.m	14,60		

Šildymas	Vietinis centrinis šildymas
Vandentiekis	Miesto vandentiekis
Kanalizacija	Miesto kanalizacija
Dujos	Nėra
Karštas vanduo	Nėra
Viryklė	Elektrinės
Vonios kambarys	Kartu vonia ir tualetas

Pastato, kuriame yra butas (patalpos), duomenys:

Pažymėjimas plane	1A3p	Sienos	Plytų mūras su oro tarpu
Statybos metai	1898		
Aukštų skaičius	3		

Parengė *Elvira Mackevičienė* Inžinierė

Grupės vedėjas *Monia Matonienė* Kadastro skyriaus 1-os grupės vedėja

Bylos Nr. 623**Buto (patalpos) kadastro duomenys**Kadastro duomenys užfiksuoti 2002 m. 01 mėn. 09 d.

Adresas

Gatvė, Nr.	<u>Šv. Gertrūdės</u>	<u>14-9a</u>
Kaimas (miestelis)		
Miestas	<u>Kounos</u>	
Savivaldybė	<u>Kounos m.</u>	

Paskirtis
Pavadinimas

<u>Gyvenamoji (butas)</u>
<u>Butas</u>

Objekto aprašymas

Aukštas
Kambarių skaičius
Bendras plotas m²

<u>1</u>	Rūsys	<input type="checkbox"/>	<input type="checkbox"/>
<u>1</u>			
<u>27,52</u>			

Šildymas
Vandentiekis
Kanalizacija
Dujos
Karštas vanduo
Viryklė
Vonios kambarys

Kodas	
	<u>Centrinis</u>
	<u>Miesto</u>
	<u>Orinio</u>
	<u>Nėra</u>
	<u>Nėra</u>
	<u>Elektrinė</u>
	<u>Nėra</u>

Pastato, kuriame yra butas (patalpa), kadastro duomenysPaskirtis
Pavadinimas
Pažymėjimas plane
Statybos metai
Rekonstrukcijos metai
Aukštų skaičius
Sienų medžiaga
Pastato baigtumas

<u>Gyvenamoji</u>
<u>Gyvenamoji namas</u>
<u>143/p</u>
<u>1898</u>
<u>3</u>
<u>Plity mūro</u>
<u>100</u>

Užpildė

Almas 1 Greblikaitė 2002 01 09

Tikrino

Almas 1 Greblikaitė 2002 01 09
(pareigos, parašas, v. pavardė, data)
Kadastro skyriaus
1-os grupės vedėja
(pareigos, parašas, v. pavardė, data)

1	2	3	4	5	6	7	8	9	10	11	12	13	14	15
---	---	---	---	---	---	---	---	---	----	----	----	----	----	----

3 forma

Bylos Nr. 623

VIDAUS PLOTŲ EKSPLIKACIJA

1A^{3/p}
pažymėjimas plane

PAGRINDINIO PASTATO

Data	Aukšto Nr.	Patalpos pažymėjimas plane		Patalpų pavadinimas	Bendras plotas m ²	Gyvenamosios paskirties patalpų						Negyvenamosios paskirties patalpų	
		1 simbolis	2 simbolis			Naudingas plotas m ²	Gyvenamas plotas m ²	Iš to skaičiaus m ²	Pagalbinis naudingas plotas m ²	Pagalbinis nenaudingas plotas m ²	Rusių (puštusių) garažų plotas m ²	Pagrindinis plotas m ²	Negyvenamosios paskirties plotas m ²
1	2	3	4	5	6	7	8	9	10	11	12	13	14
2002 01 03	1	9a	5	Kambarys	1460	1460	1460						
		9a	6	Koridorius	440	440			440				
		9a	7	Įėjimas	380	380			380				
		9a	8	Nome	472	472			472				
				15 viso 9a buto	2752	2752	1460		1492				