

VALSTYBĖS ĮMONĖ REGISTRŲ CENTRAS

Vincu Kudirkos g. 18-3, 03105 Vilnius, tel. (8 5) 2688 262, faks. (8 5) 2688 311, el.p. info@registrucentras.lt

NEKILNOJAMOJO TURTO REGISTRO CENTRINIO DUOMENŲ BANKO IŠRAŠAS

2017-03-07 14:52:32

1. Nekilnojamojo turto registre įregistruotas turtas:

Registro Nr.: **20/261692**
 Registro tipas: **Patalpos/butai**
 Sudarymo data: **2001-12-10**
 Adresas: **Kaunas, levų tak. 2-14**
 Registro tvarkytojas: **Valstybės įmonės Registrų centro Kauno filialas**

2. Nekilnojamieji daiktai:

2.1. **Butas/Patalpa - Butas**
 Aprašymas / pastabos: **Su bendro naudojimo patalpomis pažymėtomis: a-2 (1/6 nuo 9,05 kv.m), a-5 (1/3 nuo 9,10 kv.m)**
 Unikalus daikto numeris: **1964-5000-1014:0017**
 Daikto pagrindinė naudojimo paskirtis: **Gyvenamoji (butų)**
 Pastato, kuriame yra butas, unikalus Nr. ir pažymėjimas
 plane: **1964-5000-1014, 1A2ž**
 Statybos pradžios metai: **1945**
 Statybos pabaigos metai: **1945**
 Baigtumo procentas: **100 %**
 Kambarių skaičius: **4**
 Aukštas: **2**
 Rūsūs: **Nėra**
 Šildymas: **Krosninis šildymas**
 Vandentiekis: **Nėra**
 Nuotekų šalinimas: **Nėra**
 Dujos: **Nėra**
 Vėryklė: **Nėra**
 Bendras plotas: **65.91 kv. m**
 Naudingas plotas: **65.91 kv. m**
 Gyvenamasis plotas: **59.97 kv. m**
 Atkūrimo sąnaudos (statybos vertė): **39100 Eur**
 Fizinio nusidėvėjimo procentas: **70 %**
 Atkuriamoji vertė: **11700 Eur**
 Vidutinė rinkos vertė: **13200 Eur**
 Vidutinės rinkos vertės nustatymo būdas: **Masinis vertinimas**
 Vidutinės rinkos vertės nustatymo data: **2015-05-18**
 Kadastro duomenų nustatymo data: **2015-05-18**

3. Daikto priklausiniai iš kito registro: įrašų nėra

4. Nuosavybė:

4.1. **Nuosavybės teisė**
 Savininkas: **KAUNO MIESTO SAVIVALDYBĖ, a.k. 111106319**
 Daiktas: **butas Nr. 1964-5000-1014:0017, aprašytas p. 2.1.**
 Įregistravimo pagrindas: **1995-03-20 Priėmimo - perdavimo aktas**
2015-11-19 Susitarimas
 Įrašas galioja: **Nuo 2015-12-02**

5. Valstybės ir savivaldybių žemės patikėjimo teisė: įrašų nėra

6. Kitos daiktinės teisės: įrašų nėra

7. Juridiniai faktai: įrašų nėra

8. Žymos: įrašų nėra

9. Specialiosios žemės ir miško naudojimo sąlygos: įrašų nėra

10. Daikto registravimas ir kadastro žymos:

10.1. **Kadastro duomenų tikslinimas (daikto registravimas)**
 Daiktas: **butas Nr. 1964-5000-1014:0017, aprašytas p. 2.1.**
 Įregistravimo pagrindas: **2015-05-18 Nekilnojamojo daikto kadastro duomenų byla**
 Įrašas galioja: **Nuo 2015-12-02**

10.2. **Kadastrinius matavimus atliko (kadastro žyma)**
Valstybės įmonės Registrų centro Kauno filialas, a.k. 135040952
 Daiktas: **butas Nr. 1964-5000-1014:0017, aprašytas p. 2.1.**
 Įregistravimo pagrindas: **2015-05-18 Nekilnojamojo daikto kadastro duomenų byla**
Kvalifikacijos pažymėjimas Nr. 2M-M-1823
 Įrašas galioja: **Nuo 2015-12-02**

10.3. **Priimtas sprendimas gyvenamąsias patalpas pripažinti netinkamomis gyventi**

(kadastro žyma)Sprendimą priėmė: **Kauno miesto savivaldybės taryba, a.k. 111113993**Daiktas: **butas Nr. 1964-5000-1014:0017, aprašytas p. 2.1.**Įregistravimo pagrindas: **2014-05-08 Savivaldybės tarybos sprendimas Nr. T-261**Įrašas galioja: **Nuo 2015-04-16****11. Registro pastabos ir nuorodos:**

Adresas patikslintas pagal Adresų registro duomenis. Buvęs adresas Jonavos g. 46-14.

12. Kita informacija:Archyvinės bylos Nr.: **19/20339****13. Informacija apie duomenų sandoriui tikslinimą: įrašų nėra**

2017-03-07 14:52:32

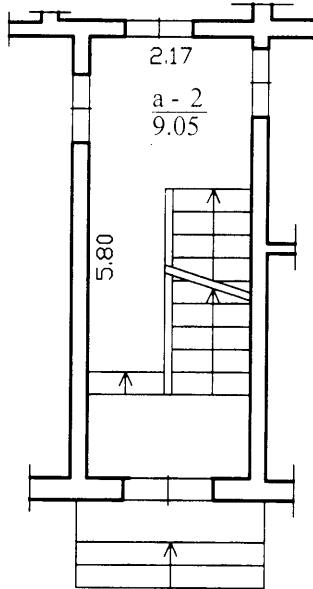
Dokumentą atspausdino


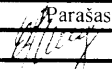
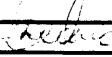


OLGA RIDZEVIČIENĖ



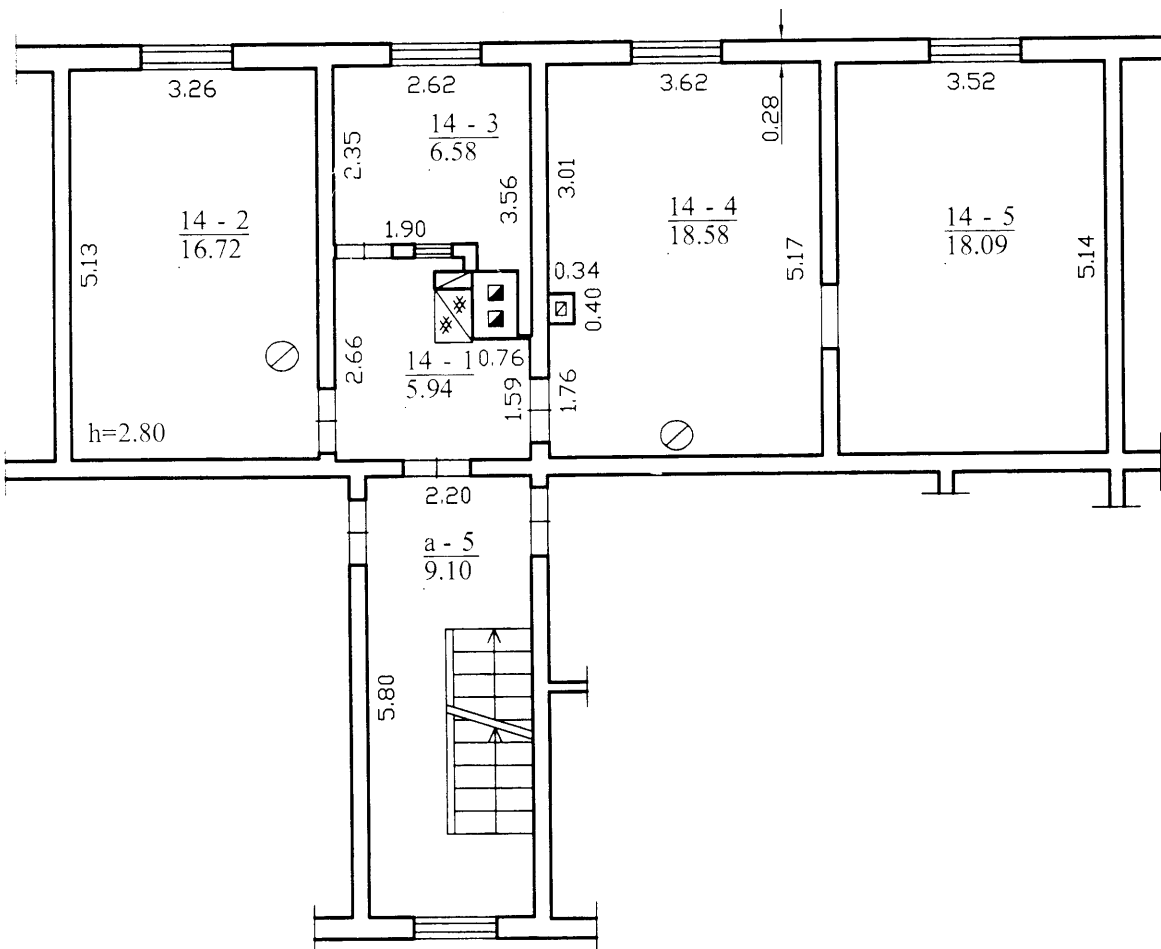
1053966283



		Valstybės įmonės Registrų centro Kauno filialas	
REGISTRŲ CENTRAS		Licencijos Nr.G-734-(623), išduota 2008-08-27	
Pareigos	V., pavardė	Parašas	Data
Matininkė	I.Bakaitienė		2015-05-18
2M-M-1823			
Pirmo aukšto planas		1:100	A.V.
Kauno m. sav. Kauno m. levų tak. 2-14			
Sudarytas pagal 2015-05-18 kadastrinių matavimų duomenis		Pastato pažymėjimas plane 1A2Ž	



1053966803



		Valstybės įmonės Registrų centro Kauno filialas	
REGISTRŲ CENTRAS		Licencijos Nr.G-734-(623), išduota 2008-08-27	
Pareigos	V. pavardė	Parašas	Data
Matininkė	I.Bakaitienė		2015-05-18
2M-M-1823			
Antro aukšto planas		1:100	A.V.
Kauno m. sav. Kauno m. levų tak. 2-14			
Sudarytas pagal 2015-05-18 kadastriniu matavimu duomenis		Pastato pažymėjimas plane 1A2ž	