

SC-15-31

KADASTRO DALIS



ŽEMĖS IR KITO NEKILNOJAMOJO TURTO
KADASTRO IR REGISTRO VALSTYBĖS ĮMONĖ

KAUNO

FILIALAS

MIESTO, RAJONO

GYVENTOJŲ APTARNAVIMO BIURAS

NEKILNOJAMOJO TURTO KADASTRO IR REGISTRO BYLA

Nr. _____ / _____

TOMAS _____

ŽEMĖS SKLYPO KADASTRO Nr.: / : _____

INVENTORINIS NUMERIS 12961

ADRESAS: KAUNAS

VEIVERIŲ 46-9

Pradėta 1947.08.22

Baigta _____

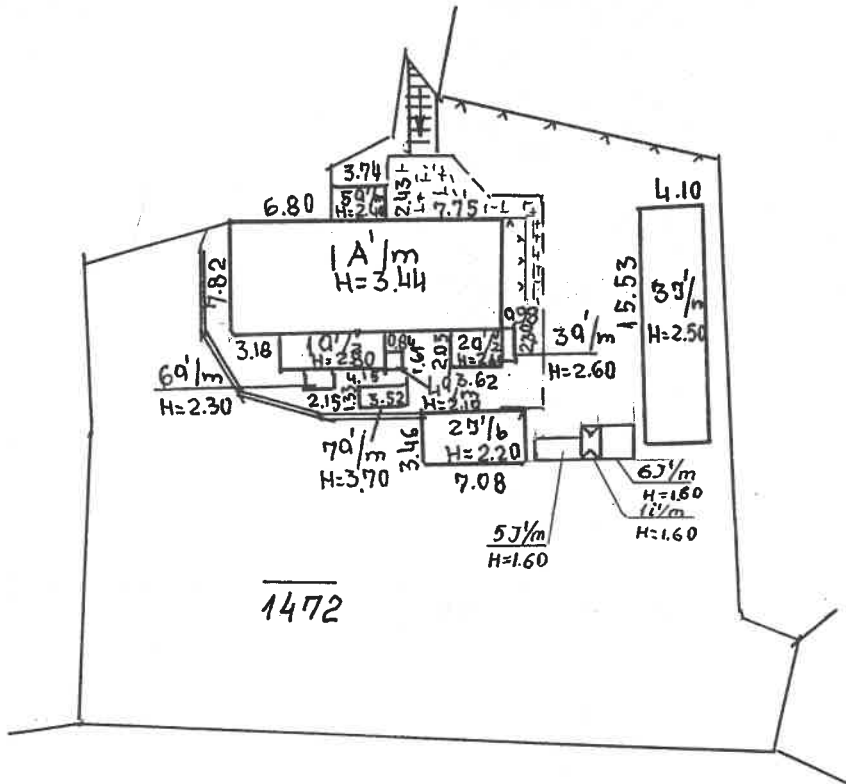
Lapų skaičius _____

Saugoti nuolat

TTT



VEIVERIŲ G-VĖ



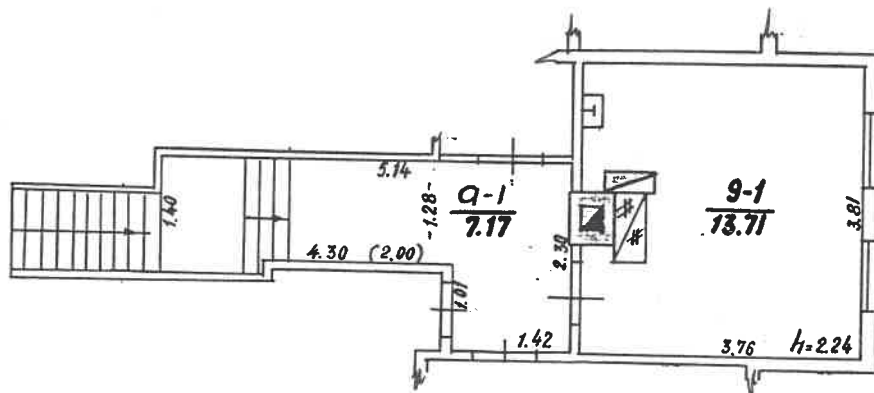
1472

žemės ir kitų nekilnojamojo turto kadastro ir registro valstybės įmonės Kauno filialas

VEIVERIŲ g-vė Nr. 46 St. 9

Gyven.vietovė	KAUNAS	Reidas	Sudara	<i>[Signature]</i>
Savivaldybė	KAUNO sav.	1A' / m		<i>[Signature]</i>
KV			Tikrinu	<i>[Signature]</i>
M.1	: 100			<i>[Signature]</i>
Amlybinė grupė	Nr. 5	2001m.	10	men 24

PASTOGĖS PATALPOS



Žemės ir kito nekilnojamojo turto kadastro
ir registracijos tarnyba Lietuvos Kauno filialas

VEIVERIŲ		Kadastr. Nr. 46	Bt. 9
Gyventojas	KAUNAS	Adresas	K. Pralau...
Savininkas	KAUNO m.		
KV	EM	1A ¹ /m	
M 1 : 100			
Gamybinių grupė Nr. 5		2001 m.	10 men 24 d.

Kadastro duomenų bylos Nr. 12961

Nekilnojamojo turto buto (patalpos) kadastro duomenys

Kadastro duomenys užfiksuoti 2001 m. spalio mėn. 24 d.

Registro Nr.	Versija	Versijos data	Sudarymo data
20/244096	3	2001 10 30 14:55:51	1997 11 20

Adresas **Kaunas Veiverių g. 46 - 9**

Unikalus Nr. **19/921-0046-01-2:0008**

Paskirtis **Gyvenamoji (butų)**

Pavadinimas **Butas**

Aprašymas **su bendro naud. pat. pažym. a-1 (1/3 d. nuo 7,17 kv.m)**

Aukštas		Rūsysis	Nėra
Kambarių skaičius	1	Pažym.plane	9
Bendras plotas kv. m	13,71	Baigtumas	
Gyvenamas plotas kv.m	13,71		

Šildymas	Krosninis
Vandentiekis	Miesto vandentiekis
Kanalizacija	Nėra
Dujos	Nėra
Karštas vanduo	Nėra
Viryklė	Plutų mūro
Vonios kambarys	Nėra

Pastato, kuriame yra butas (patalpos), duomenys:

Pažymėjimas plane	1A1m	Sienos	Mediniai rąstai
Statybos metai	1921		
Aukštų skaičius	1		

Parengė *Inžinierė*
Alvyra Mackevičienė
Grupės vedėjas
Kadastro skyriaus
2-os grupės vedėjas
Jonas Bubnaitis

Buto (patalpos) kadastro duomenys

Kadastro duomenys užfiksuoti 01 m. 10 mėn. 24 d.

Adresas	Gatvė, Nr.	<u>Veiverių</u>	<u>64-9</u>
	Kaimas (miestelis)		
	Miestas	<u>Kaunas</u>	
	Savivaldybė	<u>Kauno m.</u>	

Paskirtis Pavadinimas	<u>Gyvenamoji</u>
	<u>Butas</u>

Objekto aprašymas	<u>Su bendro naudojimo patalpomis, pažymėtomis</u>
	<u>a-1 (1/3 iš 7.17</u>

Aukštas	<u>M</u>	Rūsys	<input type="checkbox"/>	<input type="checkbox"/>
Kambarių skaičius	<u>1</u>			
Bendras plotas m ²	<u>13.71</u>			

Šildymas Vandentiekis Kanalizacija Dujos Karštas vanduo Viryklė Vonios kambarys	Kodas	
		<u>Krosnys</u>
		<u>Miesto vandentiekis</u>
		<u>Nėra</u>
		<u>Nėra</u>
		<u>Nėra</u>
		<u>yra plytų mūro</u>
	<u>Nėra</u>	

Pastato, kuriame yra butas (patalpa), kadastro duomenys

Paskirtis Pavadinimas Pažymėjimas plane Statybos metai Rekonstrukcijos metai Aukštų skaičius Sienų medžiaga Pastato baigtumas		<u>Gyvenamoji</u>
		<u>Gyvenamas namas</u>
	<u>1A/m</u>	
	<u>1921</u>	
	<u>1964</u>	
	<u>1</u>	
	<u>Plytų</u>	
	<u>100</u>	

Užpildė K. Prilaitis 01.10.24
(pareigos, parašas, v. pavardė, data)

Tikrino [Signature] 01.10.24
(pareigos, parašas, v. pavardė, data)



Buto (patalpos) įkainojimas (perkainojimas)

1	2	3	4	5	6	7	8	9	10	11	12	13	14	15
Vertės nustatymo data	Įkainojimas (I)	Buto (patalpos) pažymėjimas plane	Pavadinimas	Kokybės balas	Naudingas arba bendras plotas m ² (reikalingą pabrakuti)	Tūris m ³	Kainynas ir lentelė	Gyvenamųjų namų statybos arba bendras (reikalingą pabrakuti)	Vieneto kaina po pataisos ir indeksavimo Lt	Aktūrimo kaštai (statybinė vertė) Lt	Nusidėvėjimas %	Atkuriamoji vertė Lt	Vietovės pataisos koeficientas	Vidutinė rinkos vertė Lt
01.10.24	3	9	9 Butas		16.10		1.1.4		762.30	12273	67	4050	0.65	2632
					13.71		1.1.4		762.30	10451	67	3449	0.65	2242
					2.39		1.1.4		762.30	1822	67	601	0.65	390

	1	2	3	4	5	6	7	8	9	10	11	12	13	14	15
--	---	---	---	---	---	---	---	---	---	----	----	----	----	----	----

3 forma

Bylos Nr. 12961

PAGRINDINIO PASTATO 9 Butas VIDAUS PLOTŲ EKSPLIKACIJA
pažymėjimas plane

Data	Aukšto Nr.	Patalpos pažymėjimas plane		Patalpų pavadinimas	Bendras plotas m ²	Gyvenamosios paskirties patalpų						Negyvenamosios paskirties patalpų			
		1 simbolis	2 simbolis			Naudingas plotas m ²	Gyvenamas plotas m ²	Iš to skaičiaus m ²	Pagalbiniis naudingas plotas m ²	Pagalbiniis nenaudingas plotas m ²	Rusių (pusrusių), garažų plotas m ²	Pagrindiniis plotas m ²	Pagalbiniis plotas m ²		
01.10.24	M	9	1	5 Gyven. virtuvė	13.71	13.71	13.71	13.71	13.71						
	1/3	a	1	Bendro naudojimo	2.39	2.39	2.39	2.39							
				Viso	16.10	16.10	13.71		2.39						

