

1A/1m
H=4.00

8
Erika K...
Dziorewic...

TUNELIO

17-1

ERUNO

DZIUREWICZ

ERUNO 1A/1m

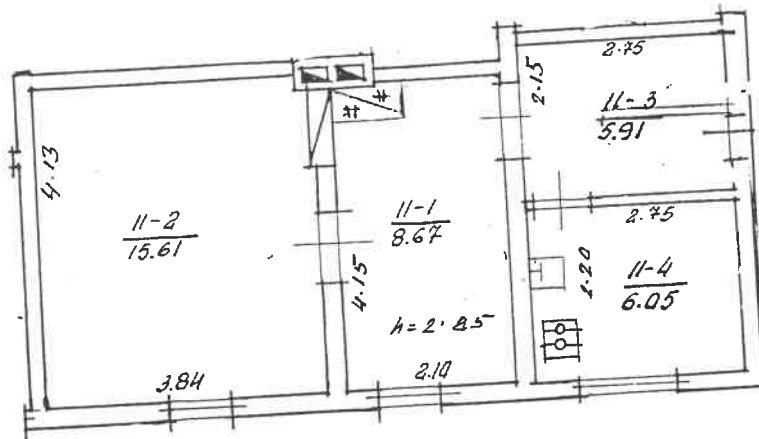
[Signature]

STABUSKIENE

[Signature]

100

2001 12 12



1A.1m
H=4.00

TUNELIO

17-2

KRANO

02102001/2002

KRANO 12/14

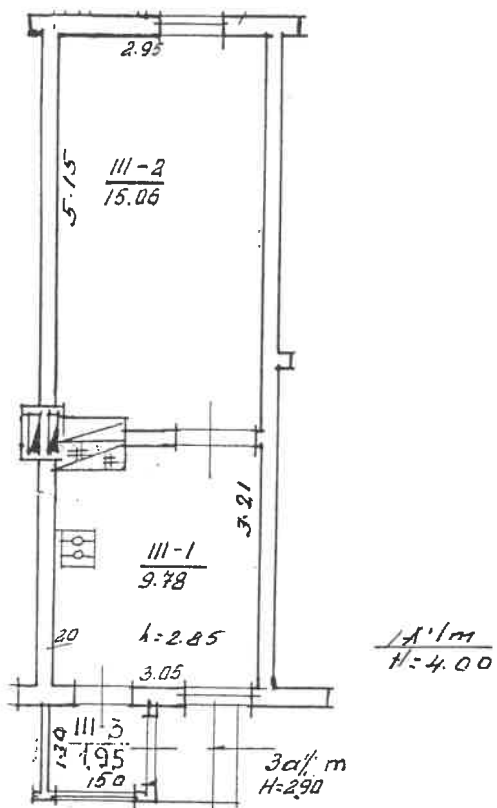
[Signature]

REPUBLIKANO

[Signature]

100

2007 12 12



TUNELLO

17-3

KRUHO

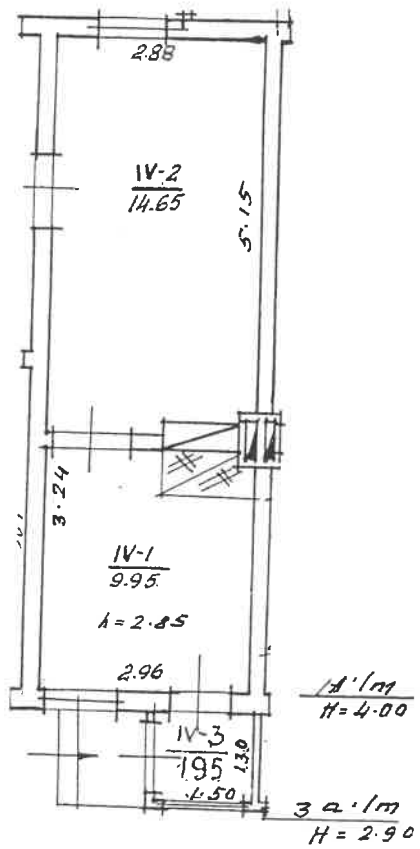
DRIZORZI O'KAS

KRUHO 1A/m

[Signature]

100

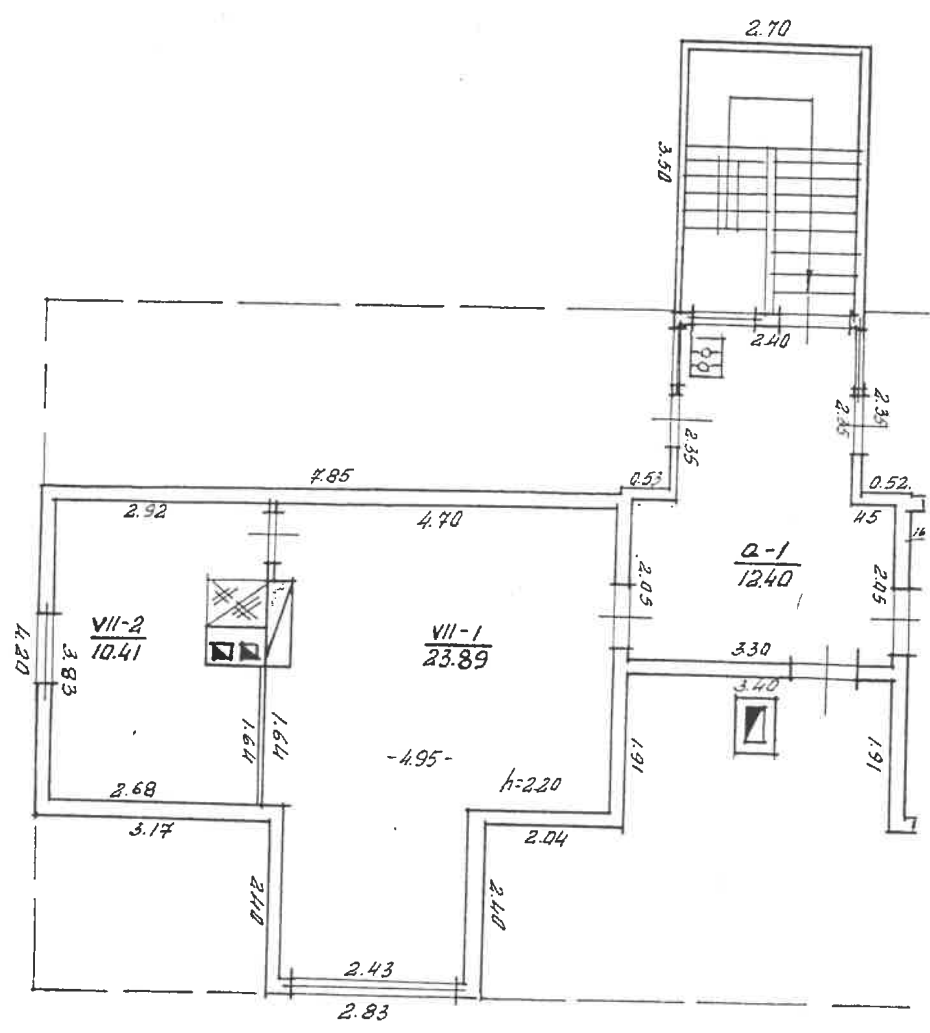
[Signature]
 F. F. TR. ALL. RIGNO
 2001 12 12

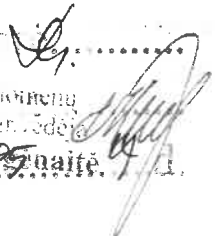


8
 05
 [Faint stamp and signature]

TUNELIO 17-4
 RAUNO 021022W0RN
 RAUNO 1A' / m Alex
 100
 [Signature]
 001.12 12

PAITOGĖJ PATALPOS




 PAVILNŲ DOKUMENTŲ
 TINKAMU TIKSLUMU
 ATLIKTA PATALPŲ
 PLANAVIMAS

TUKELIO 17 7
 KAMINŲ 021020vidėjas
 KAMINŲ 1A/100

